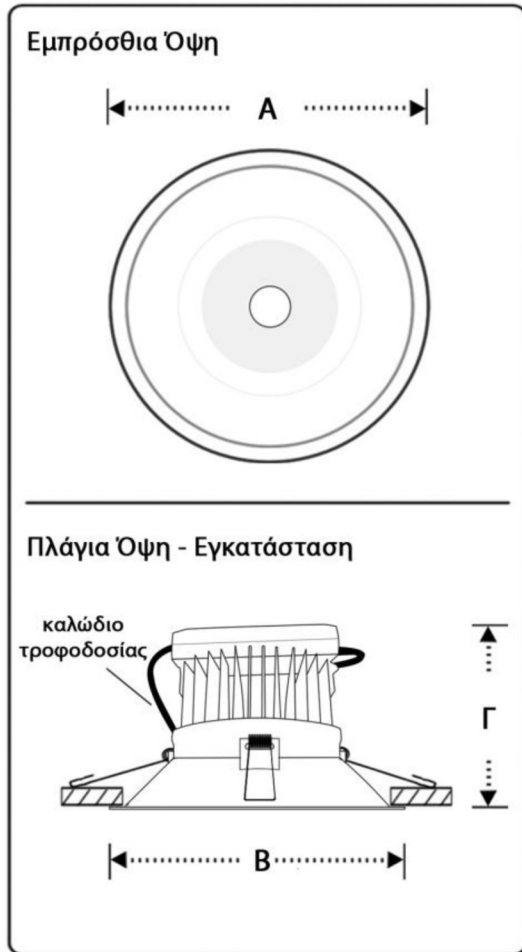


NO FRAME 3 - R230 1L CXA 2540 PC



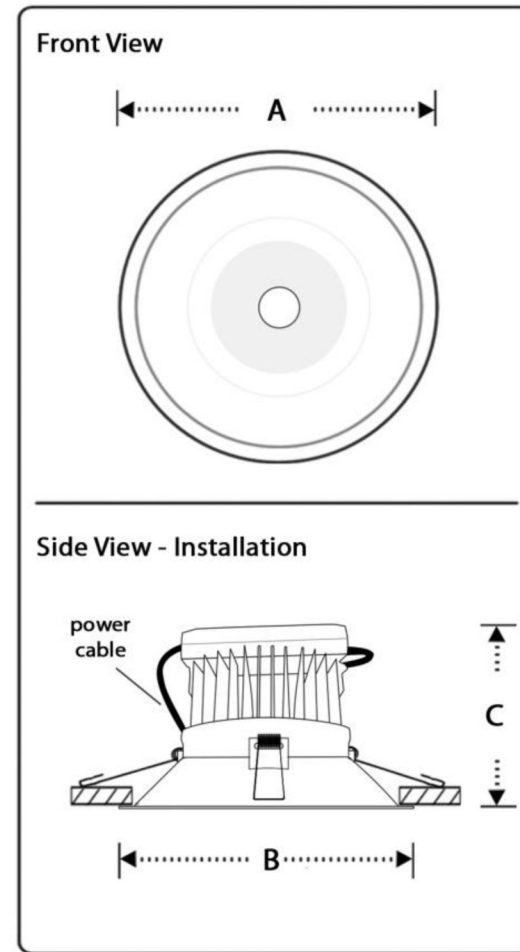
Τα νέα φωτιστικά σώματα
"No frame 3 - CXA 2540"
χρησιμοποιούνται στον κύριο, εσωτερικό
φωτισμό, εξασφαλίζοντας έναν
συνδυασμό χαμηλής κατανάλωσης
ενέργειας και υψηλής απόδοσης.

	A	B	Γ
1L CXA 2540	Ø230	Ø230	130

Ισχύς	35 Watt
Τάση	230V AC
Τύπος LED	CXA2540
Χρώμα (CRI), LUMEN	Φυσικό Λευκό 4000K (75), 3800-4000 lm
Διάρκεια Ζωής	50.000 ώρες
Υλικό	Αλουμίνιο, Χάλυβας
Βάρος	1770g

Σημείωση: Οι διαστάσεις δίνονται σε mm

NO FRAME 3 - R230 1L CXA 2540 PC



The new series:
"No frame 3 - CXA 2540"
is used in main, interior lighting.
They provide a combination of
low power consumption and high
luminance efficiency.

	A	B	C
1L CXA 2540	Ø230	Ø230	130

Power	35 Watt
Voltage	230V AC
LED type	CXA2540
Color (CRI), LUMEN	Natural White 4000K (75), 3800-4000 lm
Lifetime	50.000 h
Material	Aluminum, Brass
Weight	1770g

Note: Dimensions are given in mm