

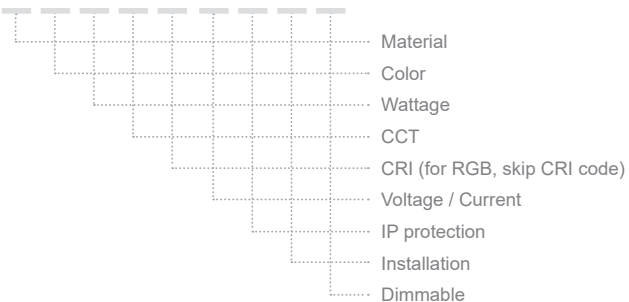
# ANGLE 1 R65 RECESSED



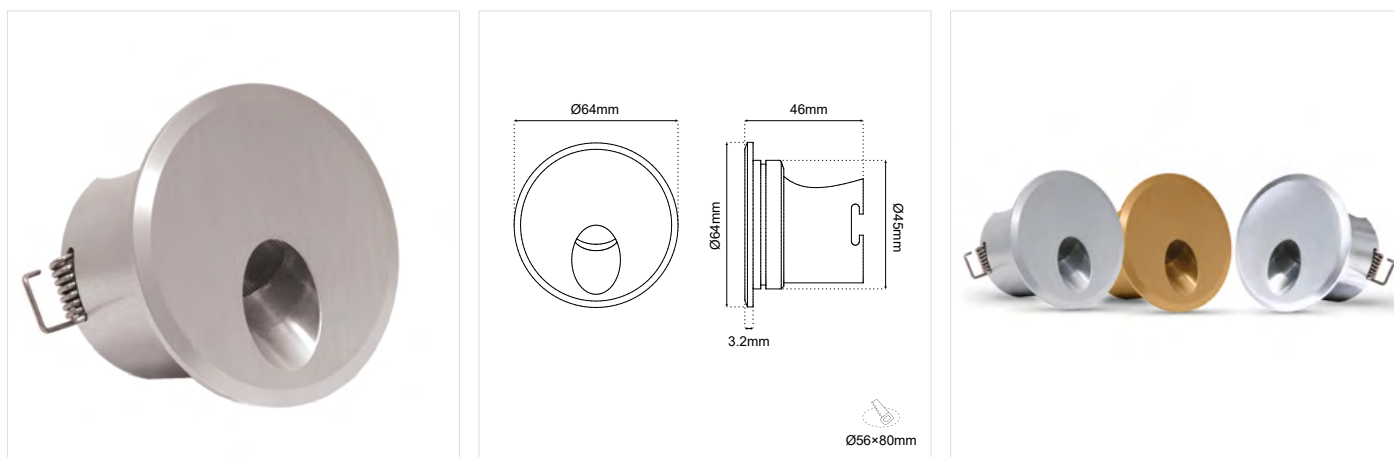
## ΠΕΡΙΕΧΟΜΕΝΑ / CONTENTS

DATASHEET ..... 1  
 MANUAL ..... 3

SKU: ANRR65- XX-XX-XX-XX-XX-XX-XX-XX



## DATASHEET




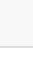
### GENERAL INFORMATION

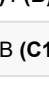


APPLICATION	Indoor / Outdoor / Recessed
DIRECTION OF MOUNTING	Wall
VISIBLE DIMENSIONS (Ø×L)	Ø64 × 46mm
LED TYPE	Cree / Osram
LIFE TIME	50000 hours
WARRANTY	3–5 years (*5 years upon request)
ORIGIN	Greece

# ANGLE 1 R65 RECESSED DATASHEET

SKU: **ANRR65** - XX-XX-XX-XX-XX-XX-XX-XX-XX

MATERIAL  
COLOR  
WATTAGE  
CCT  
CRI (skip for RGB)  
VOLTAGE / CURRENT  
IP PROTECTION  
INSTALLATION  
DIMMABLE

Material*	Color	Wattage*	CCT*	CRI*	Output
Aluminium (01)	Anodised (AN) (aluminium only)	1 (01W)	2200K (22K)	Ra80 (80)	70 lm/W
Inox (02)	Black (BL)	2.5W (2.5W)		Ra90 (90)	56 lm/W
Brass (03)	White (WH)	3W (3W)	2700K (27K)	Ra80 (80)	100 lm/W
	Graphite (GF)	4W (4W)		Ra90 (90)	80 lm/W
RAL colors (RL)			3000K (30K)	Ra80 (80)	110 lm/W
				Ra90 (90)	88 lm/W
Patina (PT)			4000K (40K)	Ra80 (80)	120 lm/W
				Ra90 (90)	96 lm/W
			5000K (50K)	Ra80 (80)	120 lm/W
				Ra90 (90)	96 lm/W
			6000K (60K)	Ra80 (80)	125 lm/W
				Ra90 (90)	100 lm/W
			(R) / (G) / (B) / (A)		
			RGB (C1)		

Voltage / Current*	IP*	Installation*	Dimmable*
12VDC (V1)	IP20 (20)	Recessed installation box with o-ring (IB) 	Dim (D)
24VDC (V2)	IP54 (54)	Recessed installation box with springs (IR) 	No Dim ( )
230VAC (V3)	IP65 (65)		
350mA (V5)		With springs (IS) 	

\* Υποχρεωτική επιλογή / Mandatory option

Δημιουργία Κωδικού προϊόντος / Product Code generator

**ANRR65- material - color - wattage - CCT - CRI - voltage - installation - IP - dimmable**

EXAMPLE:

ANRR65 - 01-BL-3W-27K-90-V1-20-IS-D

for ANGLE 1 R65 RECESSED, aluminium, black, 3W, 2700K, Ra90, 12VDC, IP10, with springs, dimmable

# ANGLE 1 R65 RECESSED MANUAL

## ΟΔΗΓΙΕΣ ΕΓΚΑΤΑΣΤΑΣΗΣ INSTALLATION INSTRUCTIONS

### ΣΗΜΑΝΤΙΚΟ:

Αυτό το εξάρτημα πρέπει να εγκατασταθεί από εξειδικευμένο ηλεκτρολόγο.

Η BarisLight δεν φέρει ευθύνη για τυχόν ζητήματα που προκύπτουν από ακατάλληλη εγκατάσταση που δεν συμμορφώνεται με τα τοπικά πρότυπα ασφαλείας.

Παρακαλούμε δώστε ένα αντίγραφο αυτών των οδηγιών στο άτομο που είναι υπεύθυνο για τη συντήρηση της εγκατάστασης.

### IMPORTANT:

This luminaire must be installed by a qualified electrician.

### Disclaimer:

BarisLight is not liable for any issues arising from improper installation that does not comply with local safety standards.

### Instructions:

Please provide a copy of these instructions to the person responsible for maintaining the installation.

### 1. Προετοιμασία για εφαρμογή στον τοίχο Preparation of wall application

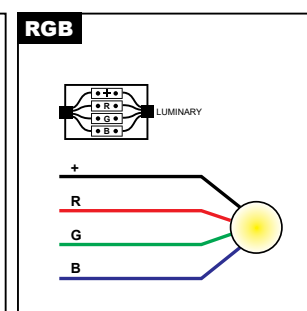
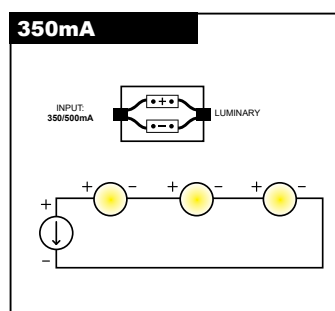
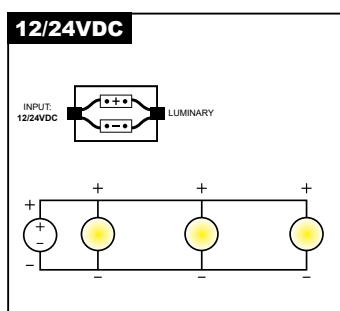
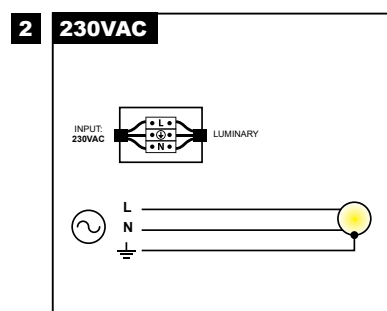
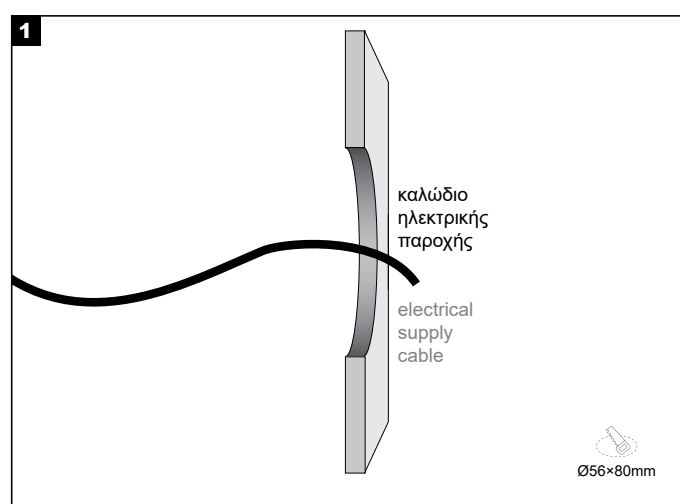
#### 2. Κάνετε την ηλεκτρική σύνδεση Make the electrical connection

#### 3. Τοποθέτηση του φωτιστικού Place the luminaire

##### a. Με ελατήρια With springs

##### b. Με o-ring σε κουτί χωνευτής τοποθέτησης With o-ring in recessed box

##### c. Με μικρά ελατήρια σε κουτί χωνευτής τοποθέτησης With small springs in recessed box



### Διαδικασία καλωδίωσης

1. Κλείστε τον κεντρικό διακόπτη ρεύματος.
2. Συνδέστε τα φωτιστικά στη μονάδα παροχής ρεύματος.
3. Συνδέστε τη μονάδα τροφοδοσίας στο ηλεκτρικό δίκτυο.
4. Ενεργοποιήστε τον κεντρικό διακόπτη ρεύματος.

### Wiring Procedure

1. Turn off the main power switch.
2. Connect the luminaires to the power supply unit.
3. Connect the power supply unit to the electrical network.
4. Turn on the main power switch.

**Σημείωση ασφαλείας:** Βεβαιωθείτε ότι ο κεντρικός διακόπτης λειτουργίας είναι απενεργοποιημένος κατά τη διάρκεια όλων των διαδικασιών συντήρησης και εγκατάστασης.

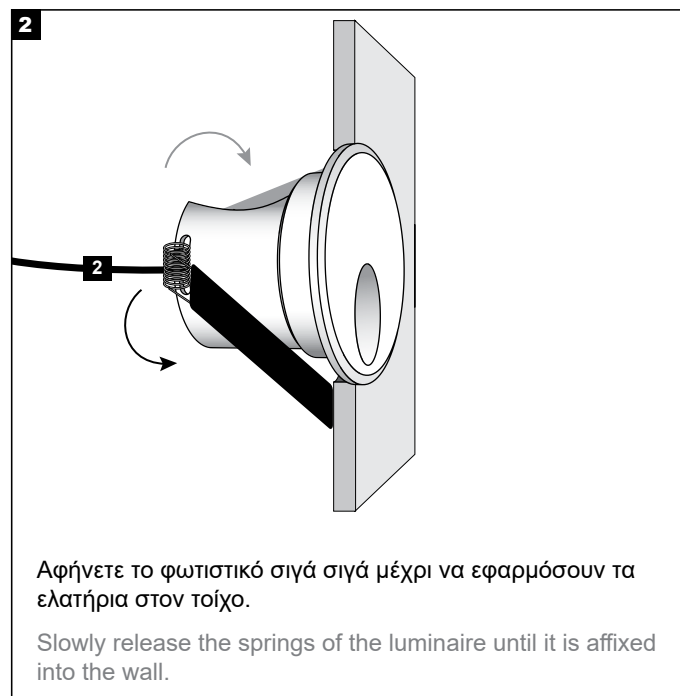
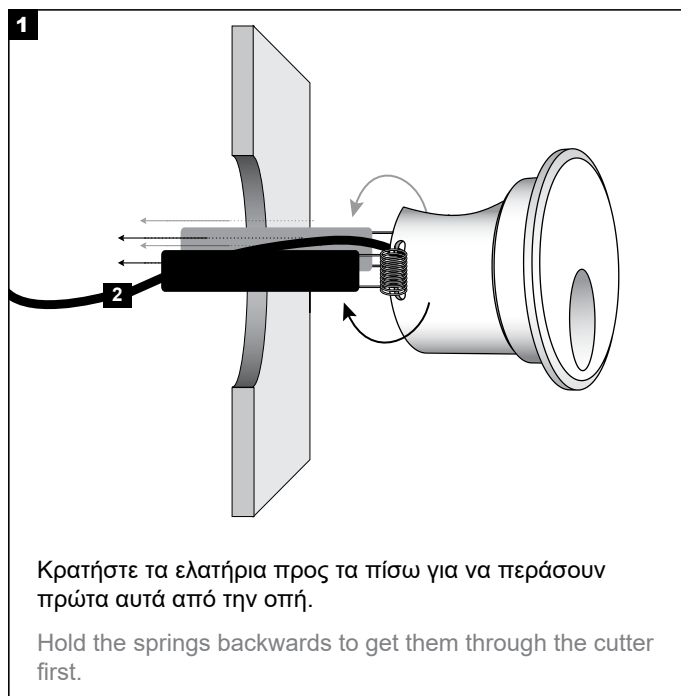
**Προειδοποίηση:** Αποφύγετε τη σύνδεση πάρα πολλών φωτιστικών παράλληλα σε μία μόνο μονάδα τροφοδοσίας για να αποφευχθεί η υπερφόρτωση.

**Safety Notice:** Ensure the main power switch is turned off during all maintenance and installation procedures.

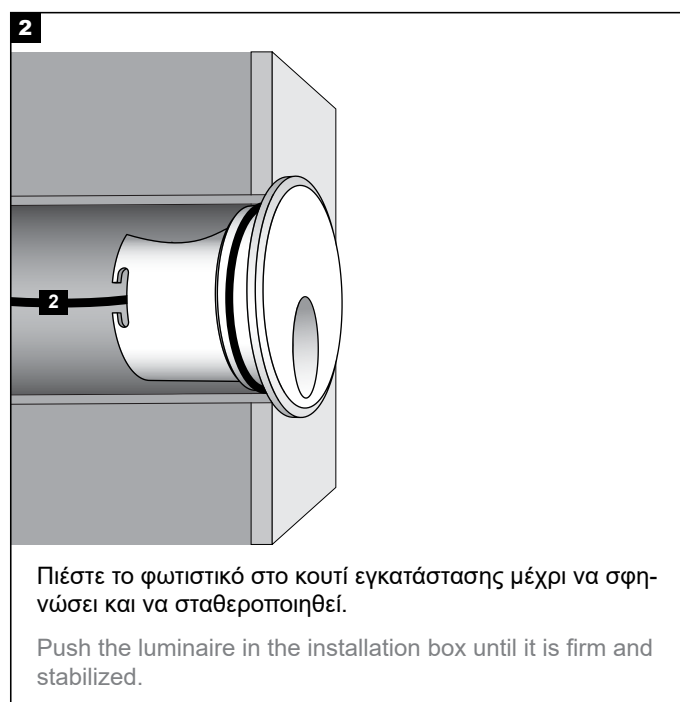
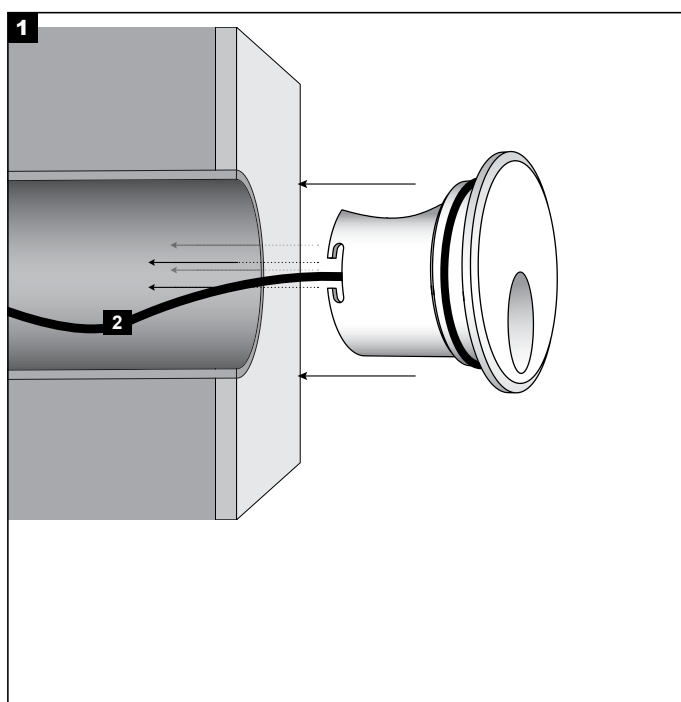
**Warning:** Avoid connecting too many luminaires in parallel to a single power supply unit to prevent overloading.

## ANGLE 1 R65 RECESSED MANUAL

### 3a. Εφαρμογή με ελατήρια Application using springs



### 3b. Εφαρμογή με o-ring σε κουτί χωνευτής τοποθέτησης Application using o-ring in recessed box



## ANGLE 1 R65 RECESSED MANUAL

### 3c. Εφαρμογή με μικρά ελατήρια σε κουτί χωνευτής τοποθέτησης Application using small springs in recessed box

