

BEAM SQ35 – R35

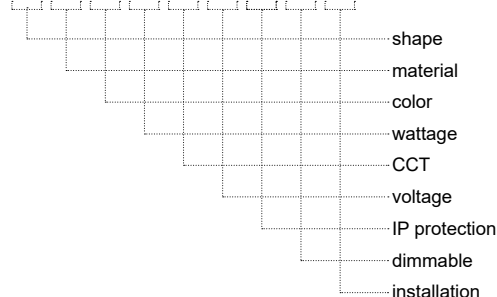


ΠΕΡΙΕΧΟΜΕΝΑ / CONTENTS

datasheet	1
manual	2

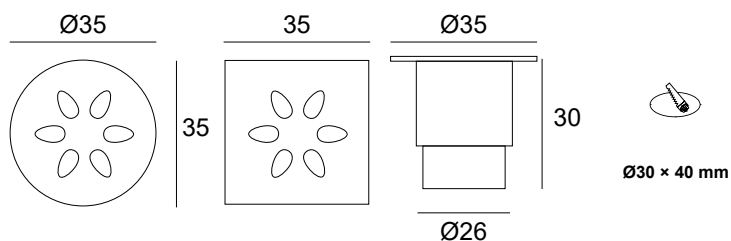
ΚΩΔΙΚΟΣ / CODE

SYMC35 - XX-XX-XX-XX-XX-XX-XX-XX



BEAM SQ35 – R35 (SYMC35) / Datasheet

To κουτί τοποθέτησης περιλαμβάνεται / Installation box is included



General information

Application	Outdoor / Recessed
Direction of mounting	Ceiling / Wall / Ground
LED	Cree / Osram
CRI	Ra80
Life time	50000 hrs
Warranty	3–5 years (*5 years upon request)
Origin	Greece
Visible dimensions	35 × 35 × 30 mm SQ35 Ø35 × 30 mm R35

Η εγκατάσταση γίνεται είτε με χωνευτό κουτί εγκατάστασης είτε με ελατήρια.

The installation is done either by recessed installation box or with springs.

Shape	Material	Color	Wattage	CCT	Voltage	IP	Dimmable	Installation	
Round (R)	Aluminium (01)	Anodised (AN)	0.5W (05W)	2700K (27K)	12VDC (V1)	IP20 (20)	Yes (D)	Box (IB)	
Square (S)	Inox (02)	Black (BL)	1W (1W)	3000K (30K)	24VDC (V2)	IP54 (54)	No (L)	Springs (IS)	
		Brass (03)	White (WH)	2W (2W)	4000K (40K)	230VAC (V3)			IP65 (65)
		RAL colors (RL)	2.5W (25W)	5000K (50K)	12/24V (V4)				
			3W (3W)	6000K (60K)	350mA (V5)				
				(R)/(G)/(B)/(A)	500mA (V6)				
				RGB (C1)	700mA (V7)				

Δημιουργία Κωδικού προϊόντος / Product Code generator

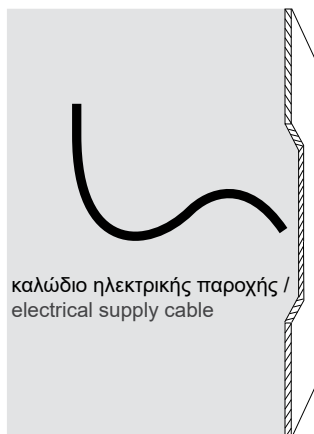
SYMC35 - shape - material - color - wattage - CCT - voltage - IP - dimmable - installation

(ex. SYMC35-R-01-AN-1W-27K-V1-54-D-IB for Beam SQ35 – R35 Round Aluminium Anodised 1W 2700K 12VDC IP54 Dimmable Box)

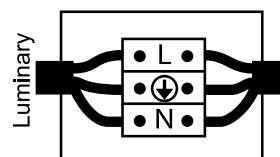
BEAM SQ35 – R35 / Manual

1. ΠΡΟΕΤΟΙΜΑΣΙΑ ΓΙΑ ΕΦΑΡΜΟΓΗ ΣΤΟΝ ΤΟΙΧΟ/ PREPARATION OF WALL APPLICATION
2. ΚΑΝΕΤΕ ΤΗΝ ΗΛΕΚΤΡΙΚΗ ΣΥΝΔΕΣΗ / MAKE THE ELECTRICAL CONNECTION
3. ΤΟΠΟΘΕΤΗΣΗ ΤΟΥ ΦΩΤΙΣΤΙΚΟΥ / PLACE THE LUMINAIRE (α.επιτοίχια με ελατήρια /recessed with springs, b.επιτοίχια με o-ring /recessed with o-ring)

1.



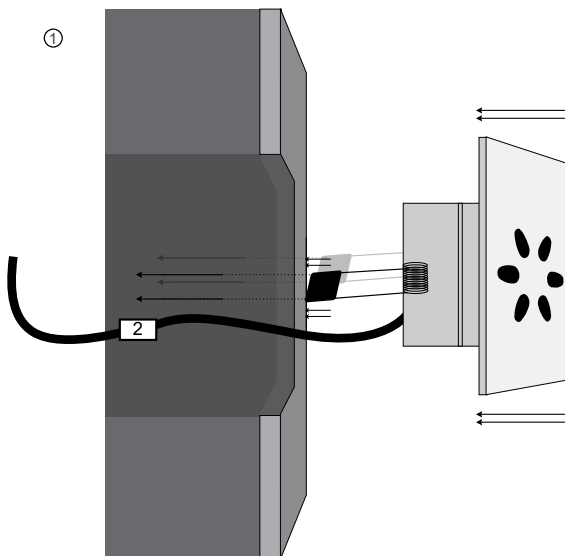
2.



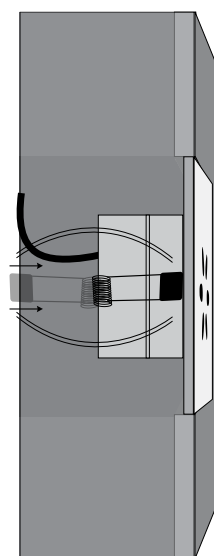
Συνδέστε το καλώδιο του φωτιστικού με την ηλεκτρική παροχή. Η σύνδεση πρέπει να είναι στεγανή. / Connect the cable of the luminaire with the electrical supply. The connection must be sealed.

3. α.Εφαρμογή στον τοίχο με ελατήρια / Application on wall using springs

①



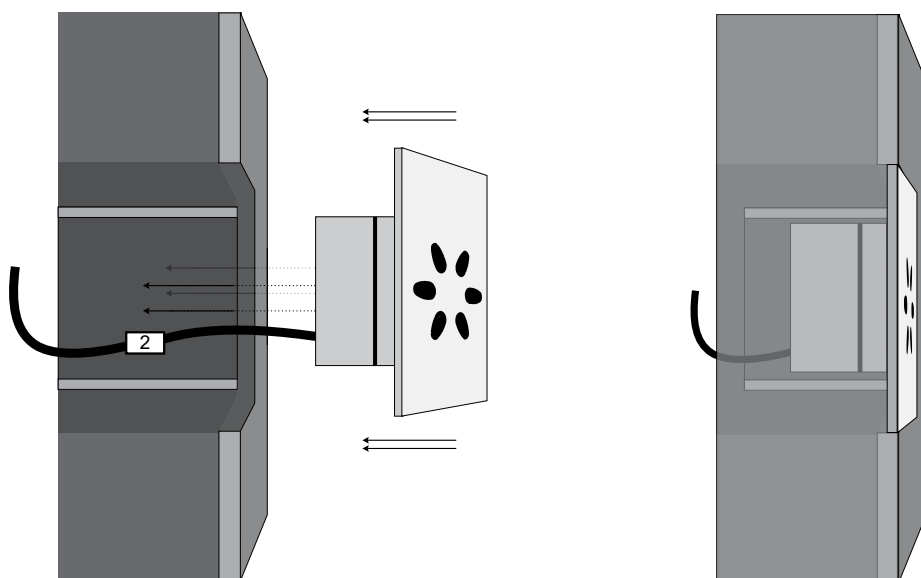
②



- ① Κρατήστε τα ελατήρια προς τα πίσω για να περάσουν πρώτα αυτά από την οπή και έπειτα
- ② αφήνετε το φωτιστικό σιγά σιγά μέχρι να εφαρμόσουν τα ελατήρια στον τοίχο. /
- ① Hold the springs backwards to get them through the cutter first and then ② slowly leave the springs of the luminaire until it applies into the wall.

BEAM SQ35 – R35 / Manual

3. β.Εφαρμογή στον τοίχο με O-ring /
Application on wall using O-ring



Εφαρμόστε το φωτιστικό στο κουτί
εγκατάστασης μέχρι να σφηνώσει και να
σταθεροποιηθεί. /
Apply the luminaire to the installation
box until it is firm and stabilized.