

# CUBE 2L SQ35

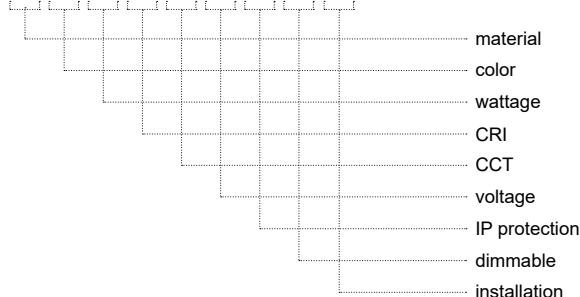


## ΠΕΡΙΕΧΟΜΕΝΑ / CONTENTS

|           |   |
|-----------|---|
| datasheet | 1 |
| manual    | 2 |

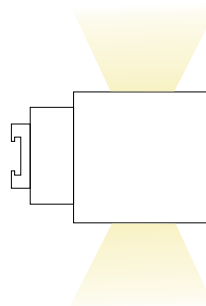
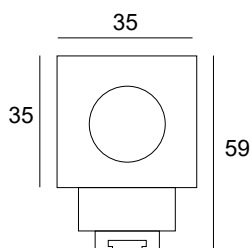
## ΚΩΔΙΚΟΣ / CODE

CB2S35- XX-XX-XX-XX-XX-XX-XX-XX



## CUBE 2L SQ35 (CB1S35) / Datasheet

To κουτί τοποθέτησης περιλαμβάνεται / Installation box is included



## General information

|                            |                                   |
|----------------------------|-----------------------------------|
| Application                | Outdoor / Recessed                |
| Direction of mounting      | Wall                              |
| LED                        | Cree / Osram                      |
| Life time                  | 50000 hrs                         |
| Warranty                   | 3-5 years (*5 years upon request) |
| Origin                     | Greece                            |
| Visible dimensions (W×H×L) | 35 × 59 × 35 mm                   |

Η εγκατάσταση γίνεται είτε με χωνευτό κουτί εγκατάστασης είτε με ελατήρια.

The installation is done either by recessed installation box or with springs.

| Material       | Color           | Wattage        | CCT             | CRI       | Voltage     | IP        | Dimmable | Installation |
|----------------|-----------------|----------------|-----------------|-----------|-------------|-----------|----------|--------------|
| Aluminium (01) | Anodised (AN)   | 2 × 1W (1W)    | 2700K (27K)     | Ra80 (80) | 12VDC (V1)  | IP20 (20) | Yes (D)  | Box (IB)     |
| Inox (02)      | Black (BL)      | 2 × 2W (2W)    | 3000K (30K)     | Ra90 (90) | 24VDC (V2)  | IP54 (54) | No (L)   | Springs (IS) |
| Brass (03)     | RAL colors (RL) | 2 × 2.5W (25W) | 4000K (40K)     |           | 230VAC (V3) | IP65 (65) |          |              |
|                |                 |                | 5000K (50K)     |           | 12/24V (V4) |           |          |              |
|                |                 |                | 6000K (60K)     |           | 350mA (V5)  |           |          |              |
|                |                 |                | (R)/(G)/(B)/(A) |           | 500mA (V6)  |           |          |              |
|                |                 |                | RGB (C1)        |           | 700mA (V7)  |           |          |              |

Δημιουργία Κωδικού προϊόντος / Product Code generator

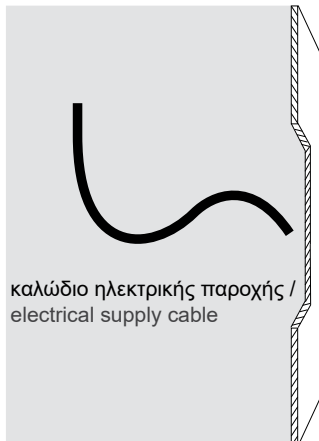
CB2S35 - material - color - wattage - CCT - CRI - voltage - IP - dimmable - installation

(ex. CB2S35-01-AN-1W-27K-80-V1-54-D-IB for Cube 2L SQ35 Aluminium Anodised 1W 2700K Ra80 12VDC IP54 Dimmable Box)

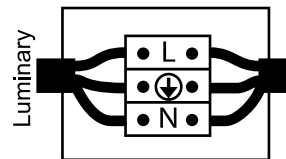
## CUBE 2L SQ35 / Manual

1. ΠΡΟΕΤΟΙΜΑΣΙΑ ΓΙΑ ΕΦΑΡΜΟΓΗ ΣΤΟΝ ΤΟΙΧΟ/ PREPARATION OF WALL APPLICATION
2. ΚΑΝΕΤΕ ΤΗΝ ΗΛΕΚΤΡΙΚΗ ΣΥΝΔΕΣΗ / MAKE THE ELECTRICAL CONNECTION
3. ΤΟΠΟΘΕΤΗΣΗ ΤΟΥ ΦΩΤΙΣΤΙΚΟΥ / PLACE THE LUMINAIRE (α.επιτοίχια με ελατήρια /recessed with springs, b.επιτοίχια με o-ring /recessed with o-ring, c.επιτοίχια μικρά ελατήρια /recessed with small springs)

1.

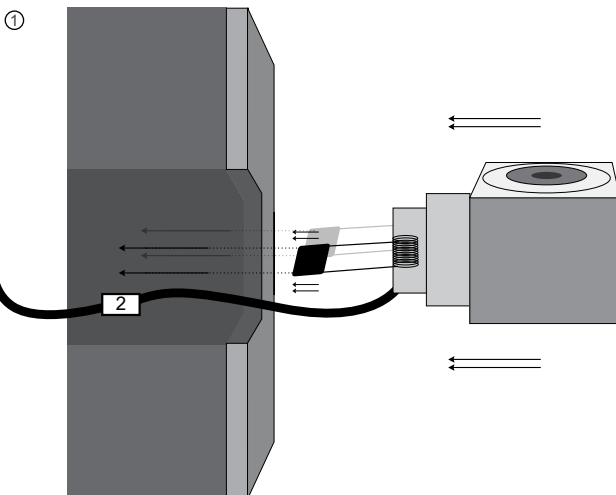


2.

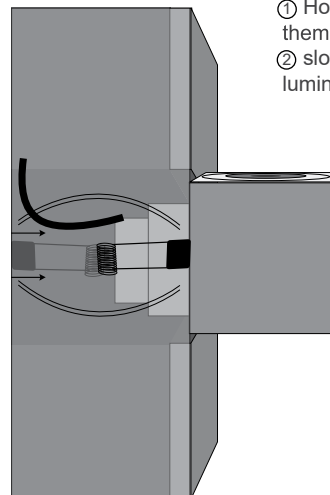


Συνδέστε το καλώδιο του φωτιστικού με την ηλεκτρική παροχή.  
Η σύνδεση πρέπει να είναι στεγανή. /  
Connect the cable of the luminaire with the electrical supply.  
The connection must be sealed.

3. α.Εφαρμογή στον τοίχο με ελατήρια /  
Application on wall using springs



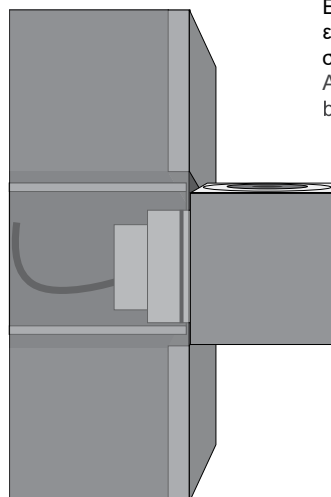
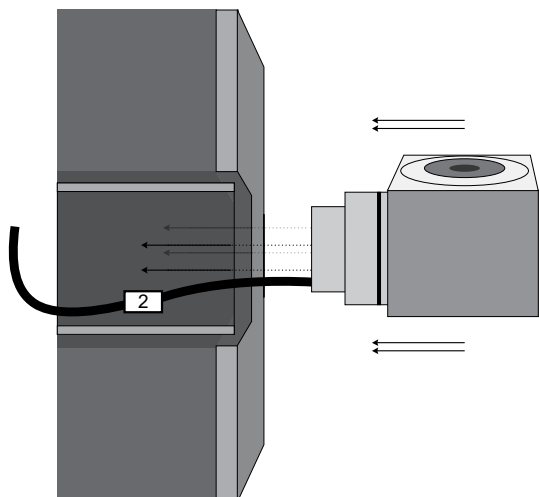
②



- ① Κρατήστε τα ελατήρια προς τα πίσω για να περάσουν πρώτα αυτά από την οπή και έπειτα ② αφήνετε το φωτιστικό σιγά σιγά μέχρι να εφαρμόσουν τα ελατήρια στον τοίχο. /  
① Hold the springs backwards to get them through the cutter first and then  
② slowly leave the springs of the luminaire until it applies into the wall.

## CUBE 2L SQ35 / Manual

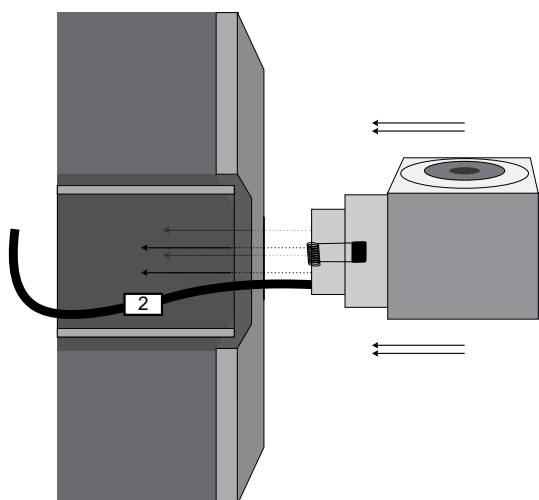
### 3. b. Εφαρμογή στον τοίχο με O-ring / Application on wall using O-ring



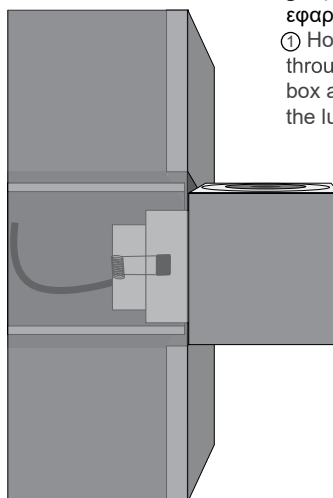
Εφαρμόστε το φωτιστικό στο κουτί εγκατάστασης μέχρι να σφηνώσει και να σταθεροποιηθεί. / Apply the luminaire to the installation box until it is firm and stabilized.

### 3. c. Εφαρμογή στον τοίχο με μικρά ελατήρια σε κουτί χωνευτής τοποθέτησης / Wall mounting application with small springs in recessed box

①



②



① Κρατήστε τα ελατήρια προς τα πίσω για να περάσουν πρώτα αυτά από την οπή και μέσα στο κουτί χωνευτής τοποθέτησης και έπειτα  
 ② αφήνετε το φωτιστικό σιγά σιγά μέχρι να εφαρμόσουν τα ελατήρια στον τοίχο. /  
 ① Hold the springs backwards to get them through the cutter first and into the recess box and then ② slowly leave the springs of the luminaire until it applies into the wall.