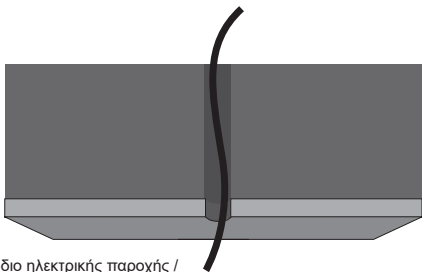


## ΟΔΗΓΙΕΣ ΕΓΚΑΤΑΣΤΑΣΗΣ // INSTALLATION INSTRUCTIONS

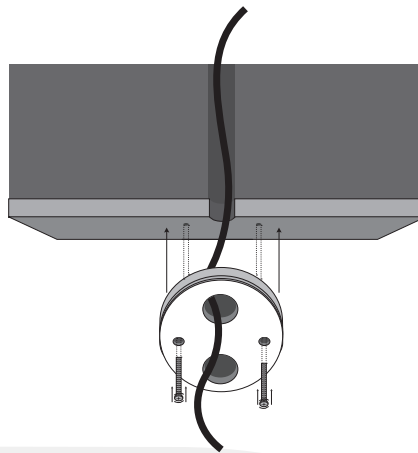
1. ΠΡΟΕΤΟΙΜΑΣΙΑ ΓΙΑ ΕΦΑΡΜΟΓΗ ΣΤΟ ΤΑΒΑΝΙ / PREPARATION FOR CEILING APPLICATION
2. ΤΟΠΟΘΕΤΗΣΗ ΒΑΣΗΣ ΣΤΟ ΤΑΒΑΝΙ / APPLICATION OF BASE ON CEILING
3. ΚΑΝΕΤΕ ΤΗΝ ΗΛΕΚΤΡΙΚΗ ΣΥΝΔΕΣΗ / MAKE THE ELECTRICAL CONNECTION
4. ΤΟΠΟΘΕΤΗΣΗ ΤΟΥ ΦΩΤΙΣΤΙΚΟΥ / PLACE THE LUMINAIRE

1.

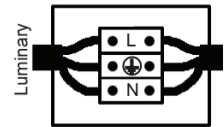


καλώδιο ηλεκτρικής παροχής /  
electrical supply cable

2.

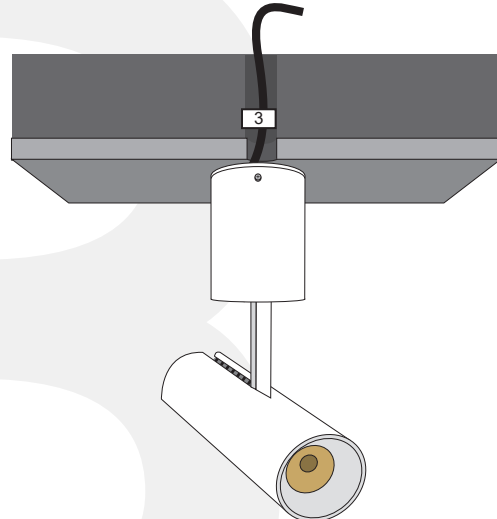
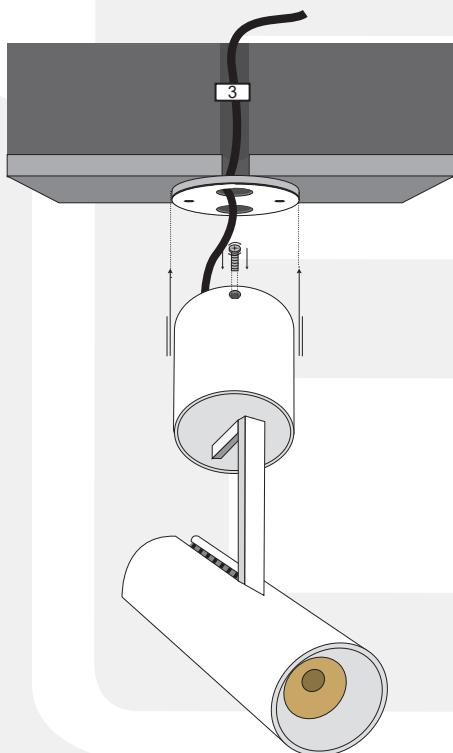


3.



Συνδέστε το καλώδιο του φωτιστικού  
με την ηλεκτρική παροχή. /  
Connect the cable of the luminaire  
with the electrical supply.

4. Εφαρμογή στο ταβάνι /  
Application on the ceiling



Εφαρμόστε το φωτιστικό στην τοποθετημένη βάση και βιδώστε το  
πάνω της με δεξιόστροφη περιστροφή μέχρι να σταθεροποιηθεί. /  
Apply the lamp to the mounted base and tighten it with a clockwise  
rotation until it is firmly stabilized on the base.