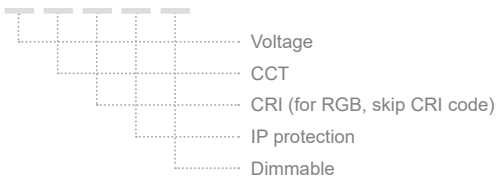


# DOT R15

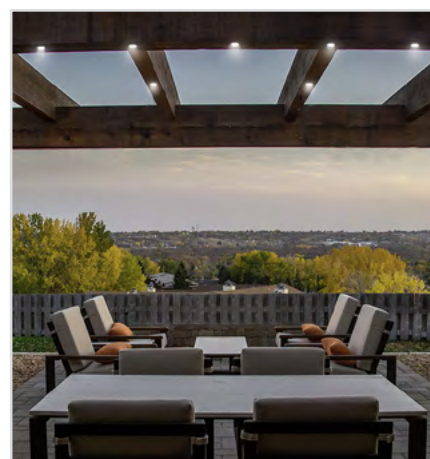
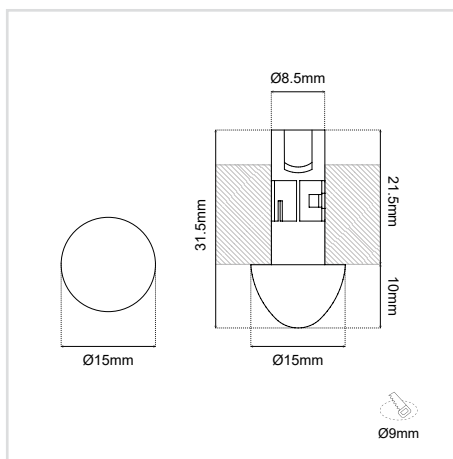
SKU: DT15-XX-XX-XX-XX-XX

## ΠΕΡΙΕΧΟΜΕΝΑ / CONTENTS

DATASHEET ..... 1  
 MANUAL ..... 3



## DATASHEET




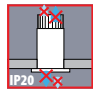
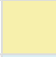
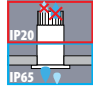



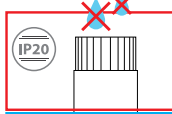
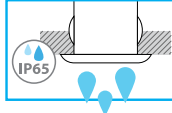
### GENERAL INFORMATION

APPLICATION	Ceiling or Wall / Recessed
MATERIAL	Polycarbonate
DIMENSIONS (Ø×L)	Ø15 × 31.5mm
CUT-OUT DIMENSIONS (Ø)	Ø9mm
INCL. CABLE	Yes
ELECTRIC GEAR	Not Included
LED TYPE	Cree
WATTAGE	0,24W
WEIGHT	5gr
LIFETIME	20000 hours
WARRANTY	3-5 years (5 years upon request)
ORIGIN	Greece

# DOT R15

SKU: DT15- XX-XX-XX-XX-XX

VOLTAGE CCT  
CRI (skip for RGB) IP PROTECTION DIMMABLE

Voltage / Current*	CCT*	CRI*	IP*	Dimmable*
12V (V1)	3000K (130Lm/w) (30K) 	Ra80 (80)	IP20 (20) 	Dim (D)
24V (V2)	4000K (140Lm/w) (40K) 	Ra90 (90)	Front: IP65 / Back: IP20 (F65B20)* 	No Dim ( )
	6000K (145Lm/w) (60K) 		IP68 (68) 	
	(R) / (G) / (B) / (A) 		<p>* <b>Caution:</b> The IP65 protection only applies to the specific area of the luminary. </p> <p>* <b>Προσοχή:</b> Η στεγανότητα IP65 ισχύει μόνο για τη συγκεκριμένη περιοχή του φωτιστικού </p>	

\* Υποχρεωτική επιλογή / Mandatory option

Δημιουργία Κωδικού προϊόντος / Product Code generator

**DT15 - voltage - CCT - CRI - IP - dimmable**

EXAMPLE:

DT15-V1-30K-80-20-D

for DOT R15, 12V, 3000K, Ra80, IP20, Dimmable

## DOT R15 MANUAL

### ΟΔΗΓΙΕΣ ΕΓΚΑΤΑΣΤΑΣΗΣ INSTALLATION INSTRUCTIONS

#### ΣΗΜΑΝΤΙΚΟ:

Αυτό το εξάρτημα πρέπει να εγκατασταθεί από εξειδικευμένο ηλεκτρολόγο.

Η BarisLight δεν φέρει ευθύνη για τυχόν ζητήματα που προκύπτουν από ακατάλληλη εγκατάσταση που δεν συμμορφώνεται με τα τοπικά πρότυπα ασφαλείας.

Παρακαλούμε δώστε ένα αντίγραφο αυτών των οδηγιών στο άτομο που είναι υπεύθυνο για τη συντήρηση της εγκατάστασης.

#### IMPORTANT:

This luminaire must be installed by a qualified electrician.

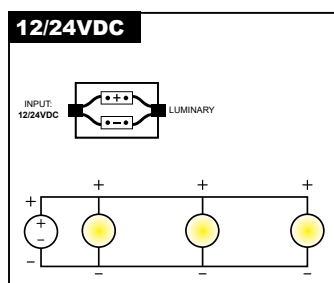
#### Disclaimer:

BarisLight is not liable for any issues arising from improper installation that does not comply with local safety standards.

#### Instructions:

Please provide a copy of these instructions to the person responsible for maintaining the installation.

### ΣΥΝΔΕΣΗ ΜΕ ΤΗΝ ΗΛΕΚΤΡΙΚΗ ΠΑΡΟΧΗ CONNECTION TO THE ELECTRICAL SUPPLY

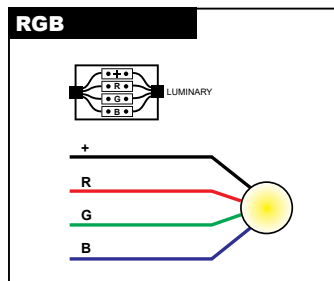


#### Διαδικασία καλωδίωσης

1. Κλείστε τον κεντρικό διακόπτη ρεύματος.
2. Συνδέστε τα φωτιστικά στη μονάδα παροχής ρεύματος.
3. Συνδέστε τη μονάδα τροφοδοσίας στο ηλεκτρικό δίκτυο.
4. Ενεργοποιήστε τον κεντρικό διακόπτη ρεύματος.

#### Wiring Procedure

1. Turn off the main power switch.
2. Connect the luminaires to the power supply unit.
3. Connect the power supply unit to the electrical network.
4. Turn on the main power switch.

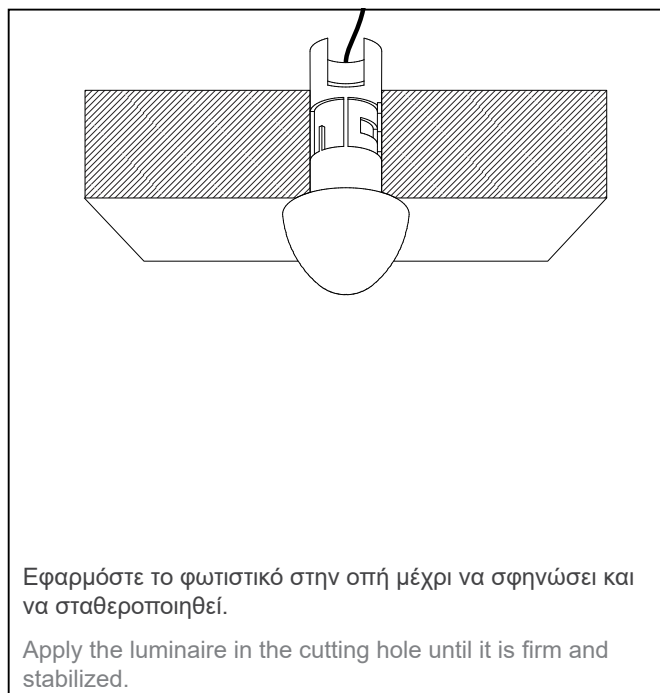
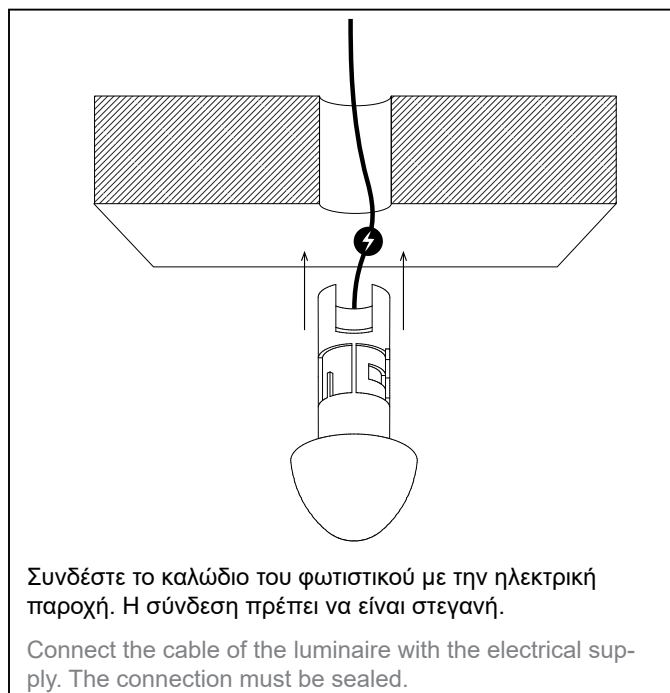


**Σημείωση ασφαλείας:** Βεβαιωθείτε ότι ο κεντρικός διακόπτης λειτουργίας είναι απενεργοποιημένος κατά τη διάρκεια όλων των διαδικασιών συντήρησης και εγκατάστασης.

**Προειδοποίηση:** Αποφύγετε τη σύνδεση πάρα πολλών φωτιστικών παράλληλα σε μία μόνο μονάδα τροφοδοσίας για να αποφευχθεί η υπερφόρτωση.

**Safety Notice:** Ensure the main power switch is turned off during all maintenance and installation procedures.

**Warning:** Avoid connecting too many luminaires in parallel to a single power supply unit to prevent overloading.



Η εγκατάσταση του προϊόντος πρέπει να γίνεται από αδειούχο ηλεκτρολόγο εγκαταστάτη. The product must be installed by a licensed electrical installer.