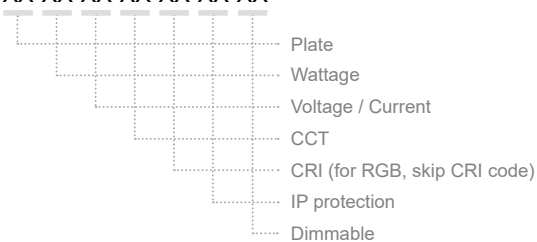


# DOT R27 BULLET

## ΠΕΡΙΕΧΟΜΕΝΑ / CONTENTS

Datasheet	1
Manual	2

SKU: **DT27B-** XX-XX-XX-XX-XX-XX-XX



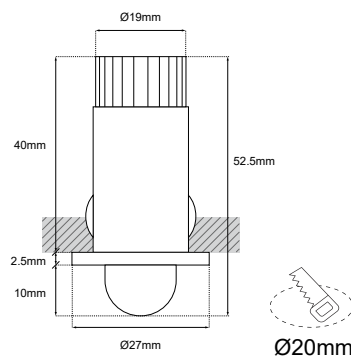
## DOT R27 BULLET (DT27B-) / Datasheet



r27 INOX (PR)



sq27 INOX (PS)



### GENERAL INFORMATION

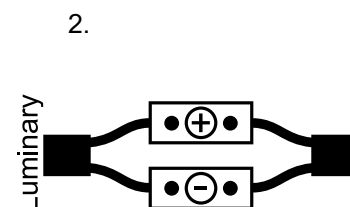
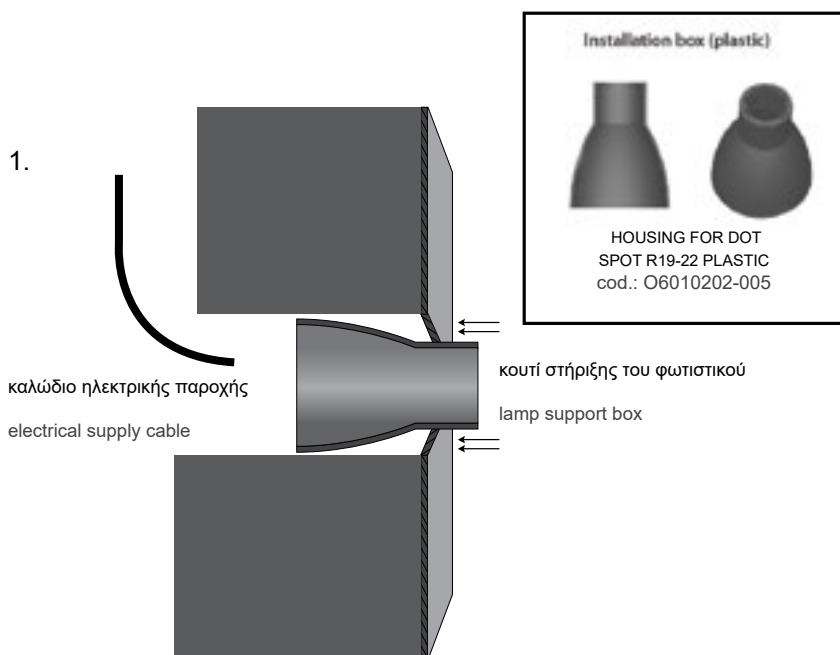
APPLICATION	Ceiling or Wall / Recessed
MATERIAL	Polycarbonate
INCL. CABLE	Yes
ELECTRIC GEAR	Not Included
WEIGHT	20gr
ORIGIN	Greece

Plate	Wattage	Voltage / Current	CCT	CRI	IP	Dimmable
R27 inox (PR)	1W (1W)	12V (V1)	2700K (120Lm/w) (27K)	Ra80 (80)	IP20 (20)	Dim (D)
SQ27 inox (PS)	2.5W (2W)	24V (V2)	3000K (130Lm/w) (30K)	Ra90 (90)	IP65 (65)	No Dim (L)
		350mA (1W) (V4)	4000K (140Lm/w) (40K)			
		6000K (145Lm/w) (60K)	(R) / (G) / (B) / (A)			
		RGB (C1)				

Δημιουργία Κωδικού προϊόντος / Product Code generator

Dot R27 Bullet SQ27 Inox 2.5W 12V 3000K Ra80 IP65 Dimmable  
SKU: DT27B-PS-2W-V1-30K-80-65-D

## DOT R27 BULLET / Manual

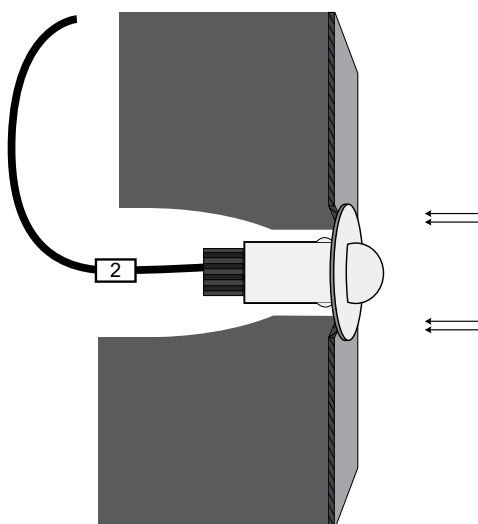


Συνδέστε το καλώδιο του φωτιστικού με την ηλεκτρική παροχή. Η σύνδεση πρέπει να είναι στεγανή.

Connect the cable of the luminaire with the electrical supply. The connection must be sealed.

### 3.a Εφαρμογή στον τοίχο

Application in wall

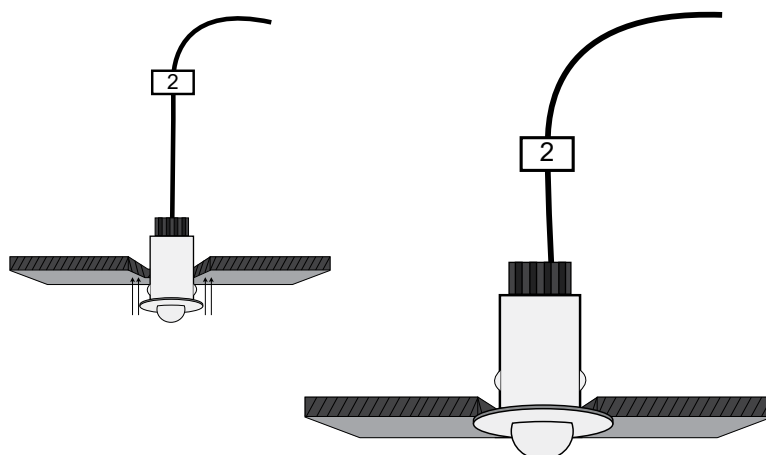


Εφαρμόστε το φωτιστικό στην οπή μέχρι να σφηνώσει και να σταθεροποιηθεί στον τοίχο.

Apply the luminaire in the cutting hole until it is firm and stabilized in the wall.

### 3.b Εφαρμογή στο ταβάνι

Application on ceiling



Εφαρμόστε το φωτιστικό στην οπή μέχρι να σφηνώσει και να σταθεροποιηθεί στο ταβάνι.

Apply the luminaire in the cutting hole until it is firm and stabilized on the ceiling.