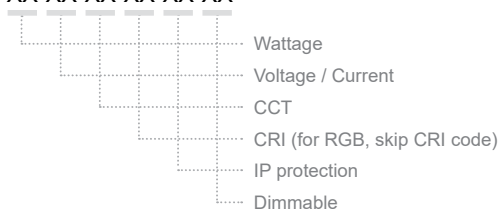


DOT R27 CLEAR / DIFFUSE

ΠΕΡΙΕΧΟΜΕΝΑ / CONTENTS

Datasheet	1
Manual	2

SKU: DT27C- / DT27D- XX-XX-XX-XX-XX-XX



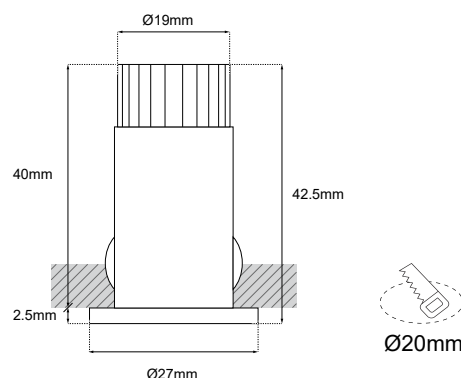
DOT R27 CLEAR (DT27C-) / DOT R27 DIFFUSE (DT27D-) / Datasheet



Dot R27 clear



Dot R27 diffuse



GENERAL INFORMATION

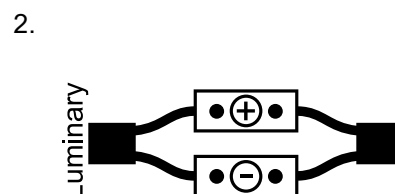
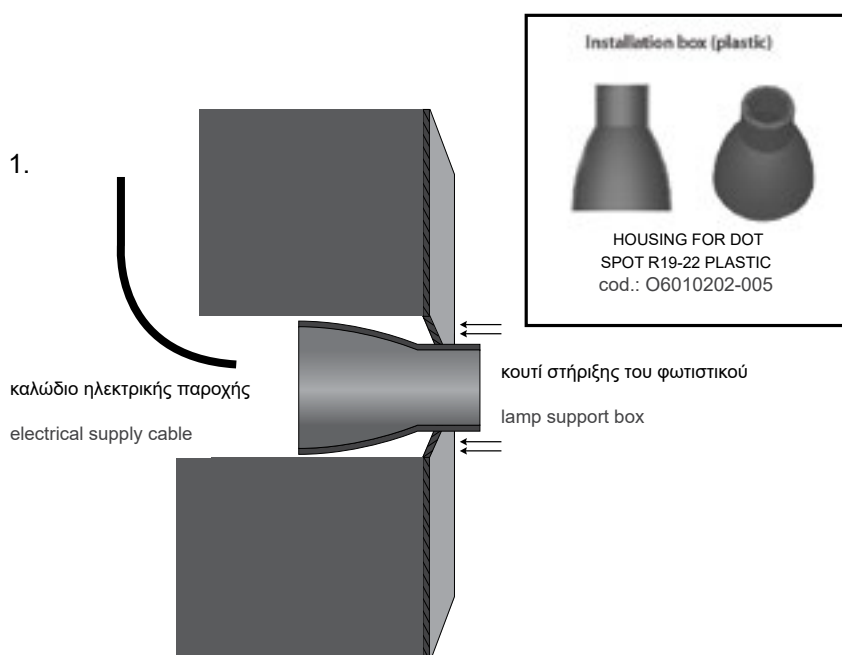
APPLICATION	Ceiling or Wall / Recessed
MATERIAL	Polycarbonate
INCL. CABLE	Yes
ELECTRIC GEAR	Not Included
WEIGHT	20gr
ORIGIN	Greece

Wattage	Voltage / Current	CCT	CRI	IP	Dimmable
1W (1W)	12V (V1)	2700K (120Lm/w) (27K)	Ra80 (80)	IP20 (20)	Dim (D)
2.5W (2W)	24V (V2)	3000K (130Lm/w) (30K)	Ra90 (90)	IP65 (65)	No Dim (L)
		4000K (140Lm/w) (40K)		IP68 (68)	
	350mA (1W) (V4)	6000K (145Lm/w) (60K)			
		(R) / (G) / (B) / (A)			
	RGB (C1)				

Δημιουργία Κωδικού προϊόντος / Product Code generator

Dot R27 Clear 2.5W 12V 3000K Ra80 IP65 Dimmable
SKU: DT27C-2W-V1-30K-80-65-D

DOT R27 CLEAR / DIFFUSE / Manual

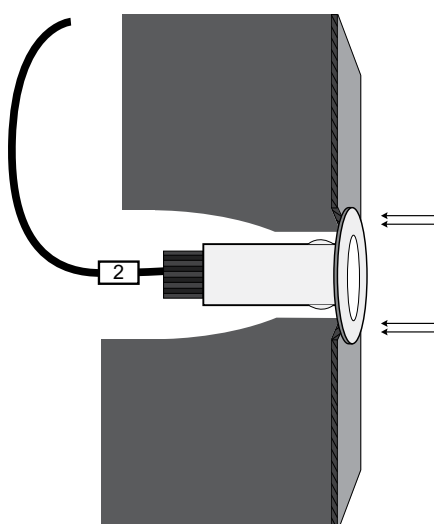


Συνδέστε το καλώδιο του φωτιστικού με την ηλεκτρική παροχή.
Η σύνδεση πρέπει να είναι στεγανή.

Connect the cable of the luminaire with the electrical supply.
The connection must be sealed.

3.a Εφαρμογή στον τοίχο

Application in wall

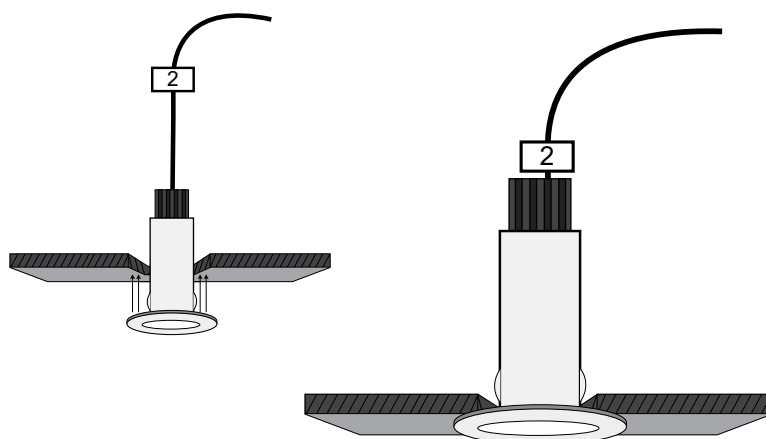


Εφαρμόστε το φωτιστικό στην οπή μέχρι να σφηνώσει και να σταθεροποιηθεί στον τοίχο.

Apply the luminaire in the cutting hole until it is firm and stabilized in the wall.

3.b Εφαρμογή στο ταβάνι

Application on ceiling



Εφαρμόστε το φωτιστικό στην οπή μέχρι να σφηνώσει και να σταθεροποιηθεί στο ταβάνι.

Apply the luminaire in the cutting hole until it is firm and stabilized on the ceiling.