

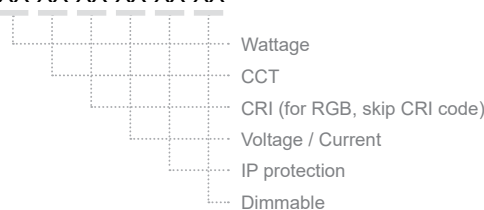


DOT R27 OVAL

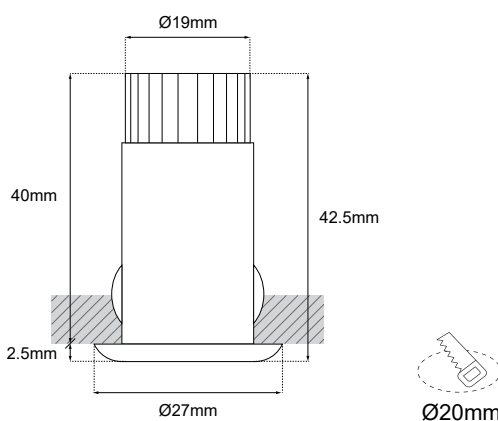
ΠΕΡΙΕΧΟΜΕΝΑ / CONTENTS

Datasheet	1
Manual	2

SKU: **DT270-** XX-XX-XX-XX-XX-XX



DOT R27 OVAL (DT270-) / Datasheet



GENERAL INFORMATION

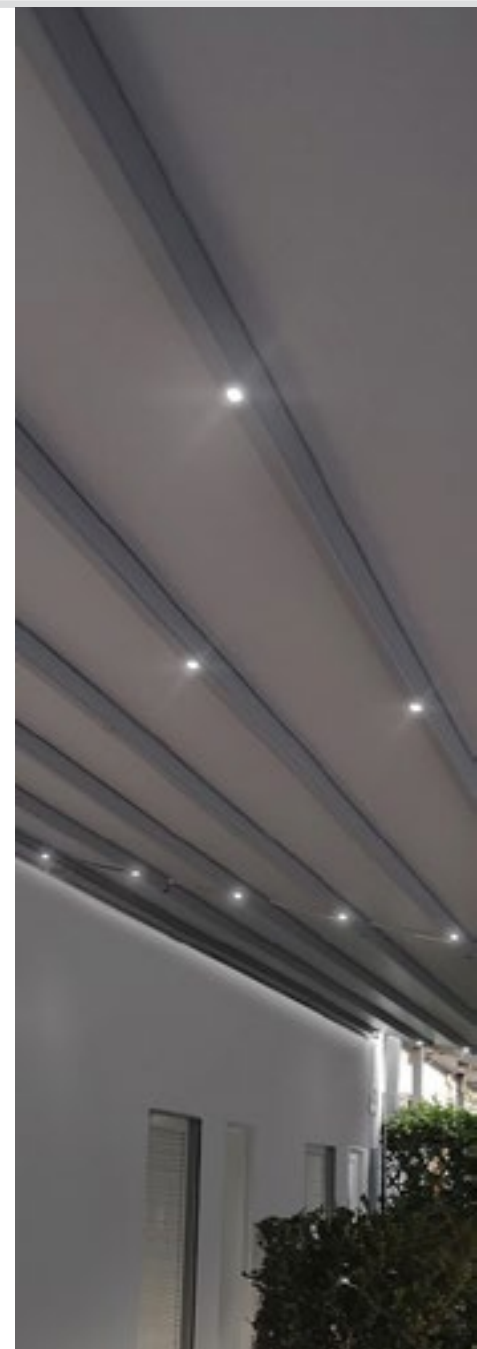
APPLICATION	Ceiling or Wall / Recessed
MATERIAL	Polycarbonate
INCL. CABLE	10m
ELECTRIC GEAR	Not Included
WEIGHT	20gr
ORIGIN	Greece

Wattage	Voltage / Current	CCT	CRI	IP	Dimmable
1W (1W)	12V (V1)	2700K (120Lm/w) (27K)	Ra80 (80)	IP20 (20)	Dim (D)
2.5W (2W)	24V (V2)	3000K (130Lm/w) (30K)	Ra90 (90)	IP65 (65)	No Dim (_)
		4000K (140Lm/w) (40K)		IP68 (68)	
		6000K (145Lm/w) (60K)			
		(R) / (G) / (B) / (A)			
	350mA (1W) (V4)	RGB (C1)			

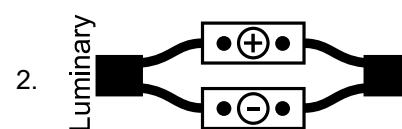
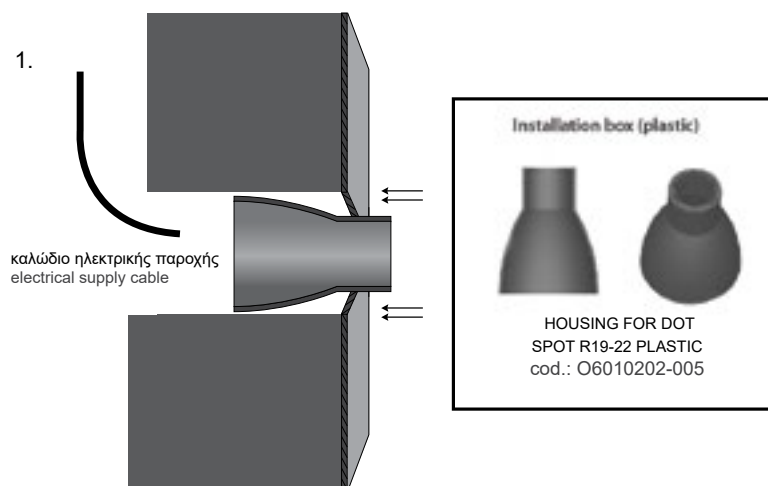
Δημιουργία Κωδικού προϊόντος / Product Code generator

DT270 - wattage - CCT - CRI - voltage - IP - dimmable

(ex. DT270-2 WGV165D for Dot R27 oval 2.5W Green 12V IP65 dimmable)



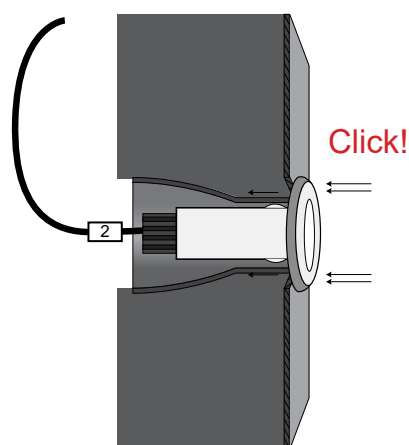
DOT R27 OVAL / Manual



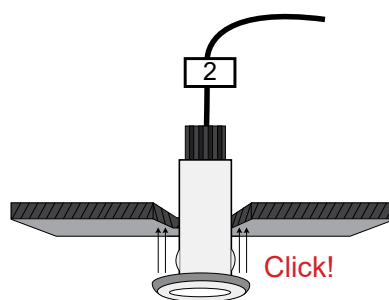
Συνδέστε το καλώδιο του φωτιστικού με την ηλεκτρική παροχή.
Η σύνδεση πρέπει να είναι στεγανή.

Connect the cable of the luminaire with the electrical supply.
The connection must be sealed.

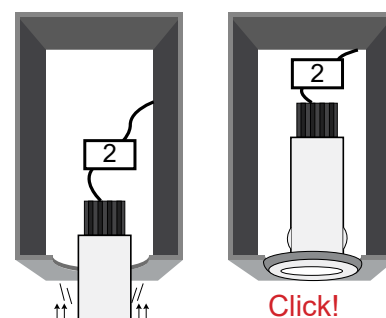
3.a Εφαρμογή στον τοίχο Application in wall



3.b Εφαρμογή σε γυψοσανίδα Application on plasterboard



3.b Εφαρμογή σε πέργκολα αλουμινίου Application on aluminium pergola



Εφαρμόστε το φωτιστικό στην οπή μέχρι να σφηνώσει και να σταθεροποιηθεί.

Apply the luminaire in the cutting hole until it is firm and stabilized.