

12VDC



120%



20gr



Ø20



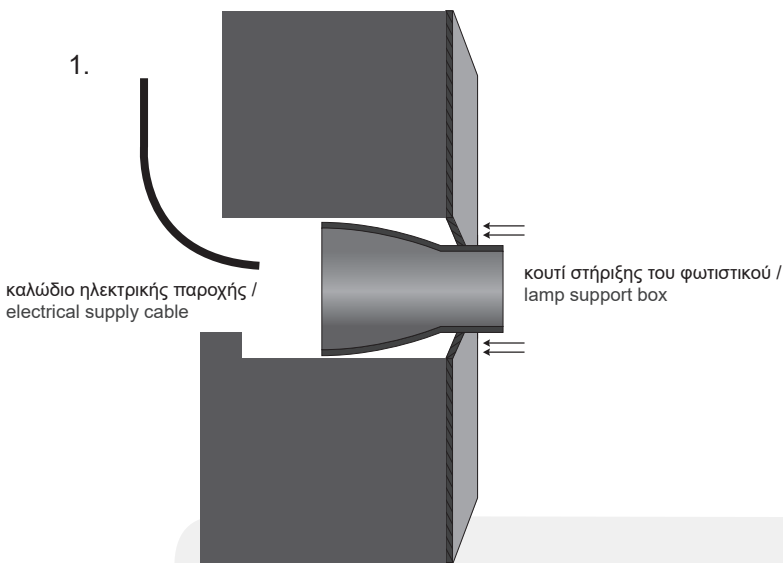
κατόπιν συζήτησης / upon request:

IP65
IP68

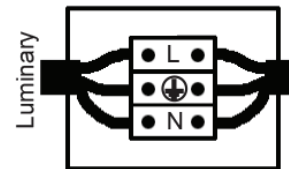
Παρέχεται το κουτί εγκατάστασης / Installation box is included

ΟΔΗΓΙΕΣ ΕΓΚΑΤΑΣΤΑΣΗΣ // INSTALLATION INSTRUCTIONS

1. ΠΡΟΕΤΟΙΜΑΣΙΑ ΤΟΥ ΕΔΑΦΟΥΣ / PREPARATION OF TERRAIN
2. ΚΑΝΕΤΕ ΤΗΝ ΗΛΕΚΤΡΙΚΗ ΣΥΝΔΕΣΗ / MAKE THE ELECTRICAL CONNECTION
3. ΤΟΠΟΘΕΤΗΣΗ ΤΟΥ ΦΩΤΙΣΤΙΚΟΥ / PLACE THE LUMINAIRE (a. τοίχου/wall | b. ταβάνι/ceiling)

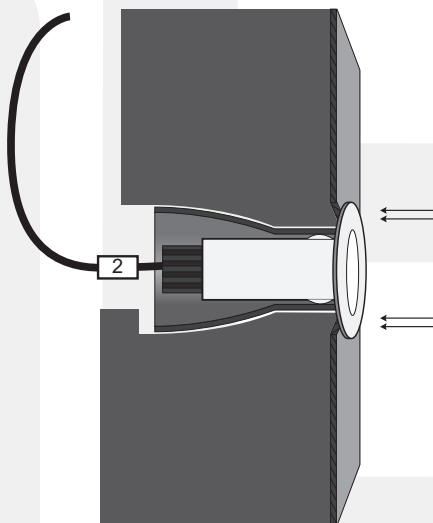


2.



Συνδέστε το καλώδιο του φωτιστικού με την ηλεκτρική παροχή. Η σύνδεση πρέπει να είναι στεγανή. / Connect the cable of the luminaire with the electrical supply. The connection must be sealed.

3.a Εφαρμογή στον τοίχο / Application in wall



3.b Εφαρμογή στο ταβάνι / Application on ceiling



Εφαρμόστε το φωτιστικό στην οπή μέχρι να σφηνώσει και να σταθεροποιηθεί στον τοίχο. / Apply the luminaire in the cutting hole until it is firm and stabilized in the wall.

Εφαρμόστε το φωτιστικό στην οπή μέχρι να σφηνώσει και να σταθεροποιηθεί στο ταβάνι. / Apply the luminaire in the cutting hole until it is firm and stabilized on the ceiling.