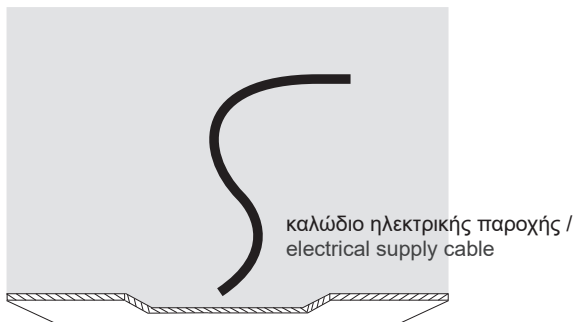


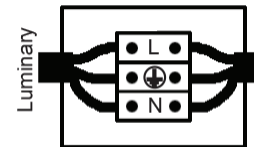
ΟΔΗΓΙΕΣ ΕΓΚΑΤΑΣΤΑΣΗΣ // INSTALLATION INSTRUCTIONS

1. ΠΡΟΕΤΟΙΜΑΣΙΑ ΓΙΑ ΕΦΑΡΜΟΓΗ ΣΤΟ ΤΑΒΑΝΙ / PREPARATION OF CEILING APPLICATION
2. ΚΑΝΕΤΕ ΤΗΝ ΗΛΕΚΤΡΙΚΗ ΣΥΝΔΕΣΗ / MAKE THE ELECTRICAL CONNECTION
3. ΤΟΠΟΘΕΤΗΣΗ ΤΟΥ ΦΩΤΙΣΤΙΚΟΥ / PLACE THE LUMINAIRE

1.

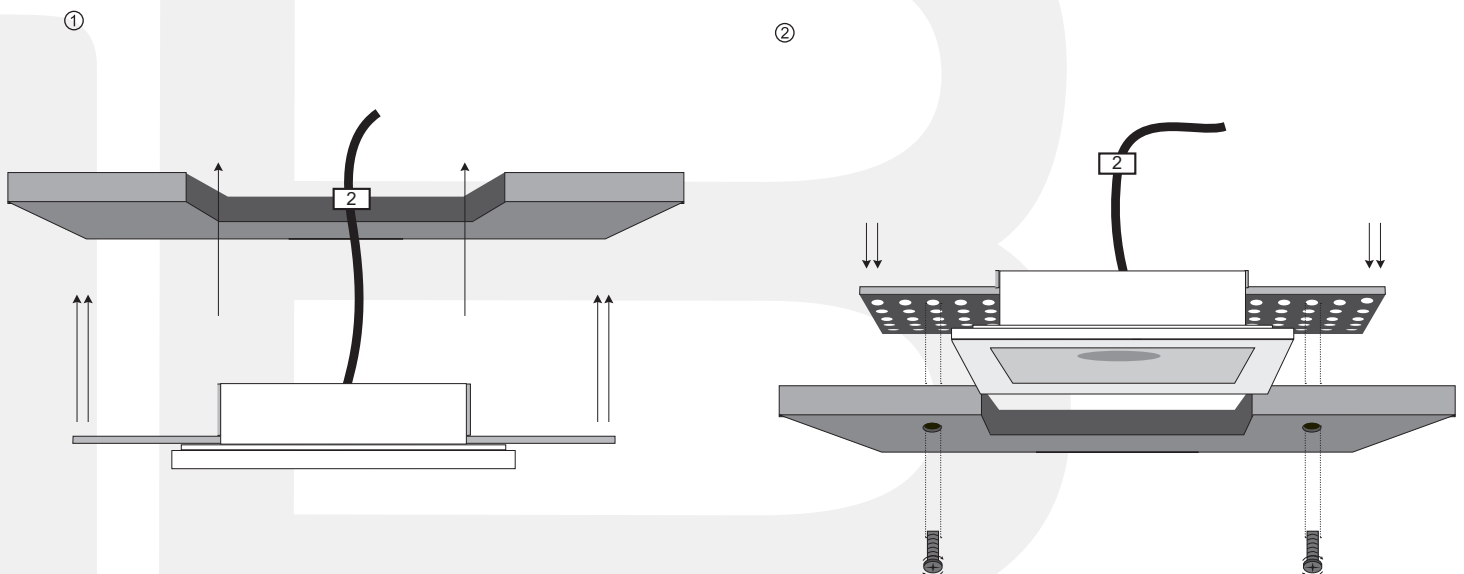


2.



Συνδέστε το καλώδιο του φωτιστικού με την ηλεκτρική παροχή.
Η σύνδεση πρέπει να είναι στεγανή. /
Connect the cable of the luminaire with the electrical supply.
The connection must be sealed.

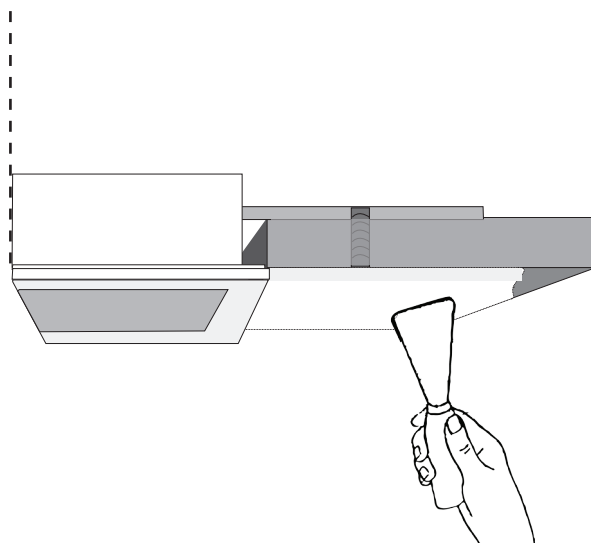
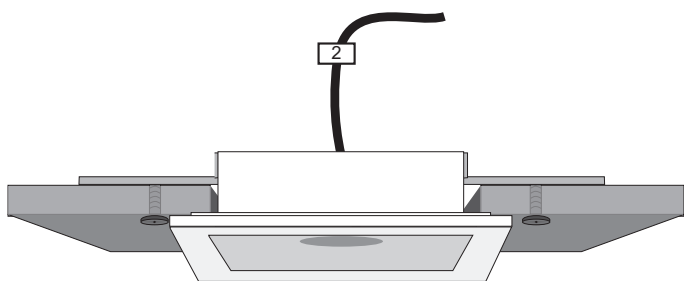
3. Εφαρμογή / Application



Περάστε το φωτιστικό μέσα απο την οπή του ταβανιού
και τοποθετήστε το /
Pass the luminaire through the ceiling hole and install it

Αφού βρείτε την κατάλληλη τοποθέτηση το
σταθεροποιείτε βιδώνοντάς το στο ταβάνι /
After finding the right installation, you then stabilize it by
screwing it to the ceiling

③



Αφού το βιδώσετε, περνάτε με γύψο την επιφάνεια γύρω απο το φωτιστικό σπατουλάροντάς το προσεκτικά / After placing the screws, you carefully plaster the wall around the luminaire with a spatula

