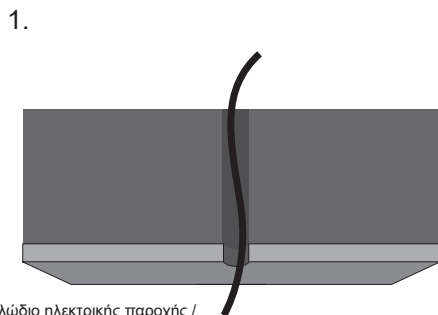
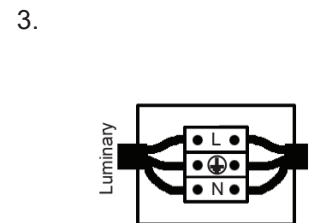
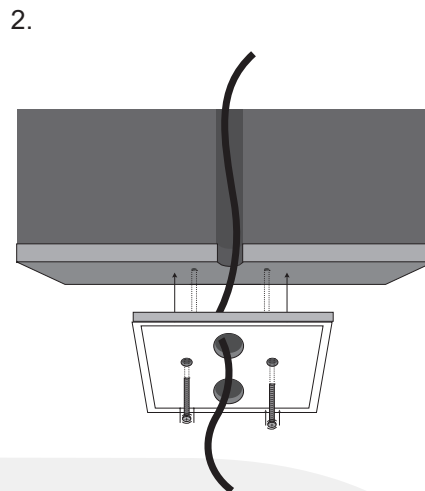


ΟΔΗΓΙΕΣ ΕΓΚΑΤΑΣΤΑΣΗΣ // INSTALLATION INSTRUCTIONS

1. ΠΡΟΕΤΟΙΜΑΣΙΑ ΓΙΑ ΕΦΑΡΜΟΓΗ ΣΤΟ ΤΑΒΑΝΙ / PREPARATION FOR CEILING APPLICATION
2. ΤΟΠΟΘΕΤΗΣΗ ΒΑΣΗΣ ΣΤΟ ΤΑΒΑΝΙ / APPLICATION OF BASE ON CEILING
3. ΚΑΝΕΤΕ ΤΗΝ ΗΛΕΚΤΡΙΚΗ ΣΥΝΔΕΣΗ / MAKE THE ELECTRICAL CONNECTION
4. ΤΟΠΟΘΕΤΗΣΗ ΤΟΥ ΦΩΤΙΣΤΙΚΟΥ / PLACE THE LUMINARY

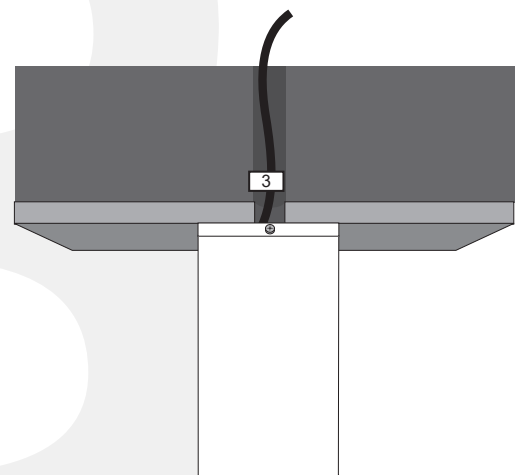
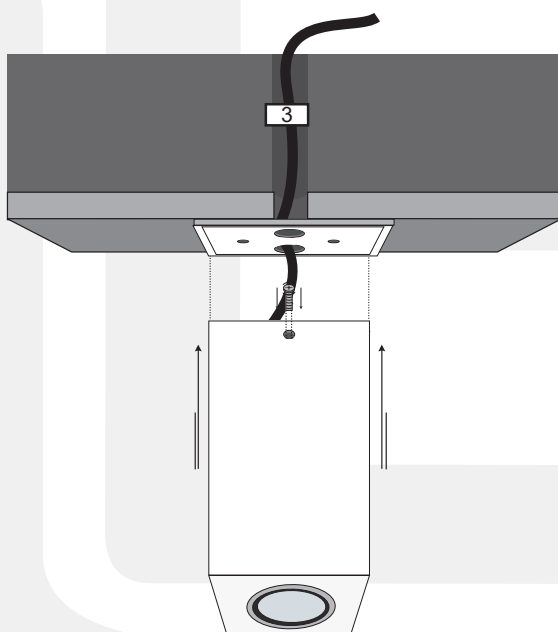


καλώδιο ηλεκτρικής παροχής /
electrical supply cable

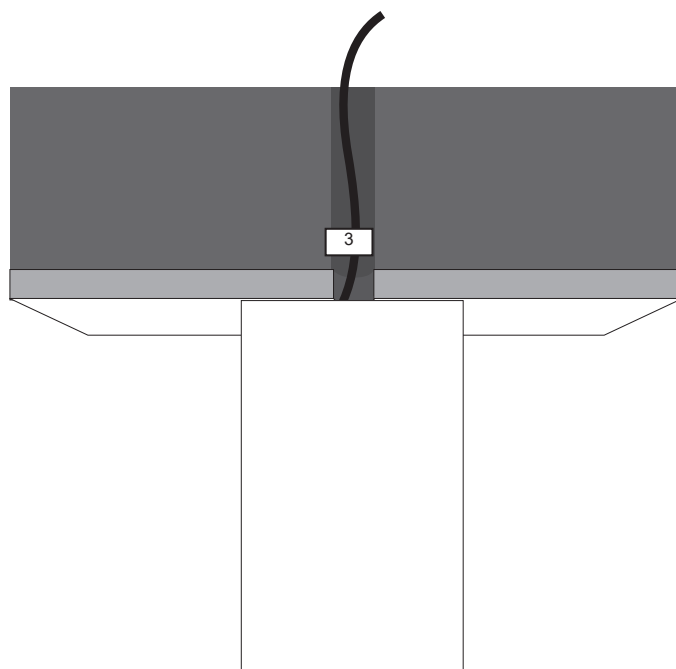
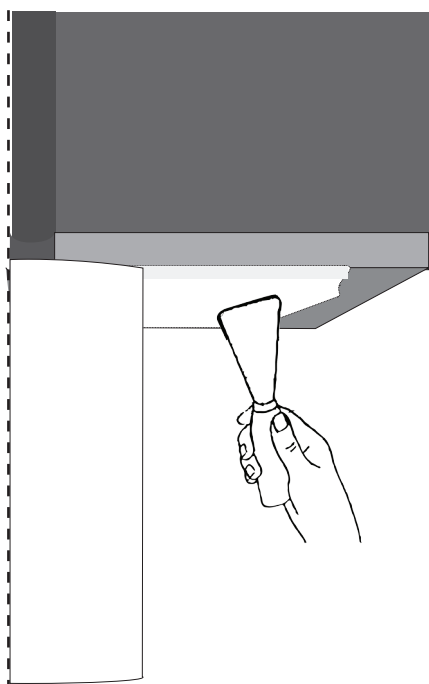


Συνδέστε το καλώδιο του φωτιστικού
με την ηλεκτρική παροχή. /
Connect the cable of the luminaire
with the electrical supply.

4. Εφαρμογή στο ταβάνι /
Application on the ceiling



Εφαρμόστε το φωτιστικό στην τοποθετημένη βάση και βιδώστε το
πάνω της με δεξιόστροφη περιστροφή μέχρι να σταθεροποιηθεί. /
Apply the lamp to the mounted base and tighten it with a clockwise
rotation until it is firmly stabilized on the base.



Αφού το βιδώσετε, περνάτε με γύψο την επιφάνεια γύρω απο το φωτιστικό σπατουλάροντάς το προσεκτικά / After placing the screws, you carefully plaster the wall around the luminaire with a spatula

