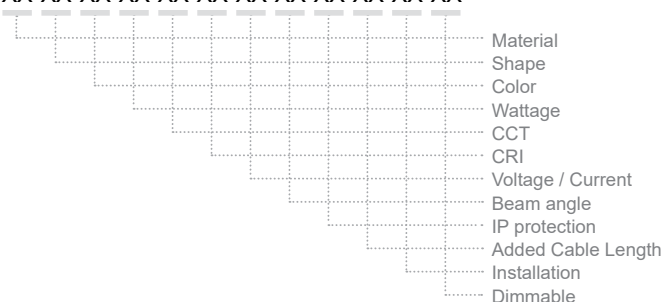


# GROUND 2 R45

## ΠΕΡΙΕΧΟΜΕΝΑ | CONTENTS

Datasheet ..... 1  
Manual ..... 3

SKU: **G2R45-XX-XX-XX-XX-XX-XX-XX-XX-XX-XX-XX**



## DATASHEET



### GENERAL INFORMATION

APPLICATION:	Indoor / Outdoor
MOUNTING SURFACE:	Ceiling / Wall / Ground
MOUNTING TYPE:	Recessed
CABLE INCLUDED:	Yes
DRIVER INCLUDED:	No
VISIBLE DIMENSIONS:	Flat shape (S1): Ø45 × L36mm Oval shape (S2): Ø45 × L37mm
CUT-OUT DIMENSIONS:	Ø30 × L40mm
LED:	Cree / OSRAM
LIFETIME:	50000 hours
WARRANTY:	3-5 years (*years upon request)
ORIGIN:	Greece



### CONFIGURATION OPTIONS

#### \*MATERIAL:

Aluminium	(01)	
Inox	(02)	
Brass	(03)	

#### \*SHAPE:

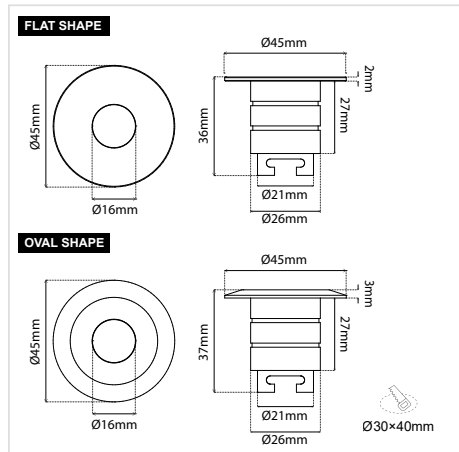
Flat	(S1)	
Oval	(S2)	

#### \*COLOR:

Anodised (Aluminium only)	(AN)	
Black	(BL)	
White	(WH)	
Graphite	(GF)	
RAL colors	(RL)	
Patina	(PT)	
No color	(NO)	

#### \*WATTAGE:

0.5W	(0.5W)
1W	(1W)
2W	(2W)
2.5W	(2.5W)
3W	(3W)



**FLAT SHAPE (S1)**

**OVAL SHAPE (S2)**

Continued on next page →

# GROUND 2 R45

SKU: **G2R45-XX-XX-XX-XX-XX-XX-XX-XX-XX-XX-XX**

MATERIAL SHAPE COLOR WATTAGE CCT CRI VOLTAGE / CURRENT BEAM ANGLE IP PROTECTION ADDED CABLE LENGTH INSTALLATION DIMMABLE

## CONFIGURATION OPTIONS (cont.)

*CCT:	*CRI:	OUTPUT:	*VOLTAGE/CURRENT:	*BEAM ANGLE:	*IP:
2200K <b>(22K)</b>	Ra80 <b>(80)</b>	70 lm/W	12VDC <b>(V1)</b>	Diffused <b>(DF)</b>	IP20 <b>(20)</b>
		56 lm/W	24VDC <b>(V2)</b>	10D <b>(10D)</b>	IP54 <b>(54)</b>
2700K <b>(27K)</b>	Ra80 <b>(80)</b>	100 lm/W	230VAC <b>(V3)</b>	20D <b>(20D)</b>	IP65 <b>(65)</b>
		80 lm/W	12/24V <b>(V4)</b>	25D <b>(25D)</b>	IP67 <b>(67)</b>
3000K <b>(30K)</b>	Ra80 <b>(80)</b>	110 lm/W	350mA <b>(V5)</b>	36D <b>(36D)</b>	IP68 <i>(Upon request)</i> <b>(68)</b>
		88 lm/W	500mA <b>(V6)</b>	40D <b>(40D)</b>	
4000K <b>(40K)</b>	Ra80 <b>(80)</b>	120 lm/W	700mA <b>(V7)</b>	54D <b>(54D)</b>	
		96 lm/W		60D <b>(60D)</b>	
5000K <b>(50K)</b>	Ra80 <b>(80)</b>	120 lm/W		25x45D <b>(2545D)</b>	
		96 lm/W			
6000K <b>(60K)</b>	Ra80 <b>(80)</b>	125 lm/W			
		100 lm/W			
Red <b>(R)</b>					
Green <b>(G)</b>					
Blue <b>(B)</b>					
Amber <b>(A)</b>					
RGB <b>(C1)</b>					

*ADDED CABLE LENGTH:	*INSTALLATION:	*DIMMABLE:
1m <b>(1m)</b> 2m <b>(2m)</b>	With big springs <b>(ISB)</b>	Dimmable <b>(D)</b>
3m <b>(3m)</b> 4m <b>(4m)</b>	Recessed installation sleeve with springs <b>(IR)</b>	Dim DALI Push <b>(DDP)</b>
5m <b>(5m)</b> 6m <b>(6m)</b>		Dim TRIAC (24V) <b>(D1)</b>
7m <b>(7m)</b> 8m <b>(8m)</b>	Recessed installation sleeve with o-ring <b>(IB)</b>	On/Off <b>(_)</b>
9m <b>(9m)</b> 10m <b>(10m)</b>		<i>Please also obtain the corresponding Controllers / Dimmers from our wide range of available options.</i>
No Added Cable <b>(NAC)</b>		

Minimum cable length for IP65/IP67: 2m

\* Υποχρεωτική επιλογή / Mandatory option

ΔΗΜΙΟΥΡΓΙΑ ΚΩΔΙΚΟΥ ΠΡΟΪΟΝΤΟΣ / PRODUCT CODE GENERATOR:

**G2R45 - Material - Shape - Color - Wattage - CCT - CRI - Voltage/Current - IP protection - Added Cable Length - Installation - Dimmable**

ΠΑΡΑΔΕΙΓΜΑ / EXAMPLE:

**G2R45-01-S2-AN-2W-30K-90-V2-36D-20-3m-IB-**

for GROUND 2 R45, Aluminium, Oval shaped, Anodized, 2W, 3000K, Ra90, 24VDC, 36D, IP20, 3m Cable, Recessed installation sleeve with o-ring, Non dimmable

## GROUND 2 R45 MANUAL

### ΟΔΗΓΙΕΣ ΕΓΚΑΤΑΣΤΑΣΗΣ INSTALLATION INSTRUCTIONS

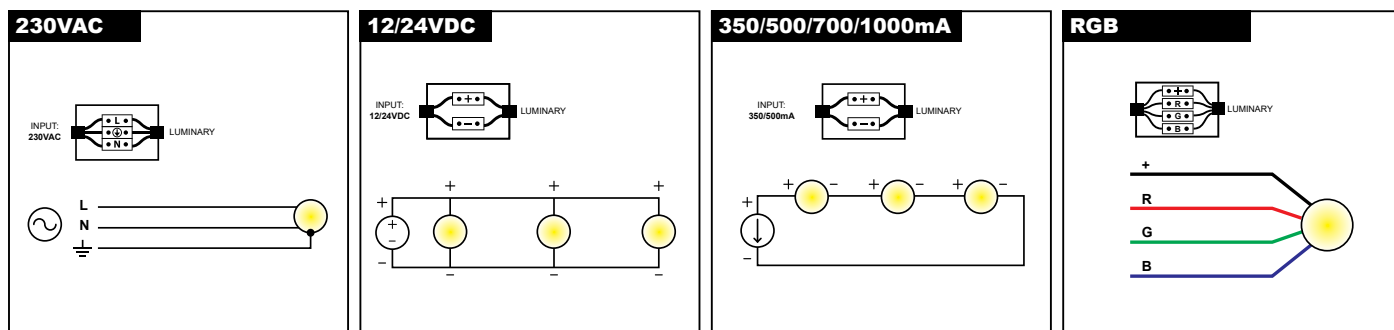
#### ΣΗΜΑΝΤΙΚΟ:

Αυτό το εξάρτημα πρέπει να εγκατασταθεί από εξειδικευμένο ηλεκτρολόγο.

Η BarisLight δεν φέρει ευθύνη για τυχόν ζητήματα που προκύπτουν από ακατάλληλη εγκατάσταση που δεν συμμορφώνεται με τα τοπικά πρότυπα ασφαλείας.

Παρακαλούμε δώστε ένα αντίγραφο αυτών των οδηγιών στο άτομο που είναι υπεύθυνο για τη συντήρηση της εγκατάστασης.

### ΣΥΝΔΕΣΗ ΜΕ ΤΗΝ ΗΛΕΚΤΡΙΚΗ ΠΑΡΟΧΗ CONNECTION TO THE ELECTRICAL SUPPLY



#### Διαδικασία καλωδίωσης

1. Κλείστε τον κεντρικό διακόπτη ρεύματος.
2. Συνδέστε τα φωτιστικά στη μονάδα παροχής ρεύματος.
3. Συνδέστε τη μονάδα τροφοδοσίας στο ηλεκτρικό δίκτυο.
4. Ενεργοποιήστε τον κεντρικό διακόπτη ρεύματος.

**Σημείωση ασφαλείας:** Βεβαιωθείτε ότι ο κεντρικός διακόπτης λειτουργίας είναι απενεργοποιημένος κατά τη διάρκεια όλων των διαδικασιών συντήρησης και εγκατάστασης.

**Προειδοποίηση:** Αποφύγετε τη σύνδεση πάρα πολλών φωτιστικών παράλληλα σε μία μόνο μονάδα τροφοδοσίας για να αποφευχθεί η υπερφόρτωση.

#### IMPORTANT:

This luminaire must be installed by a qualified electrician.

#### Disclaimer:

BarisLight is not liable for any issues arising from improper installation that does not comply with local safety standards.

#### Instructions:

Please provide a copy of these instructions to the person responsible for maintaining the installation.

#### Wiring Procedure

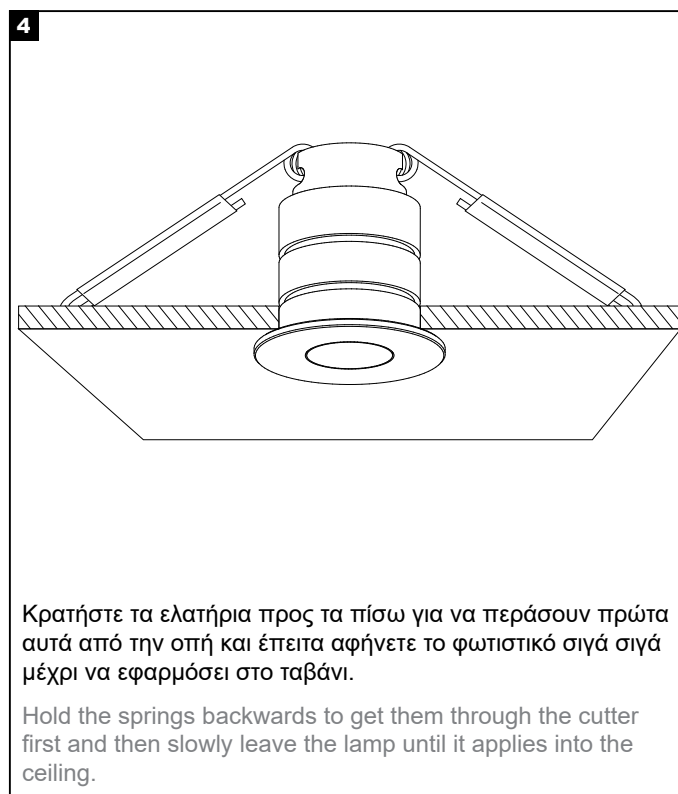
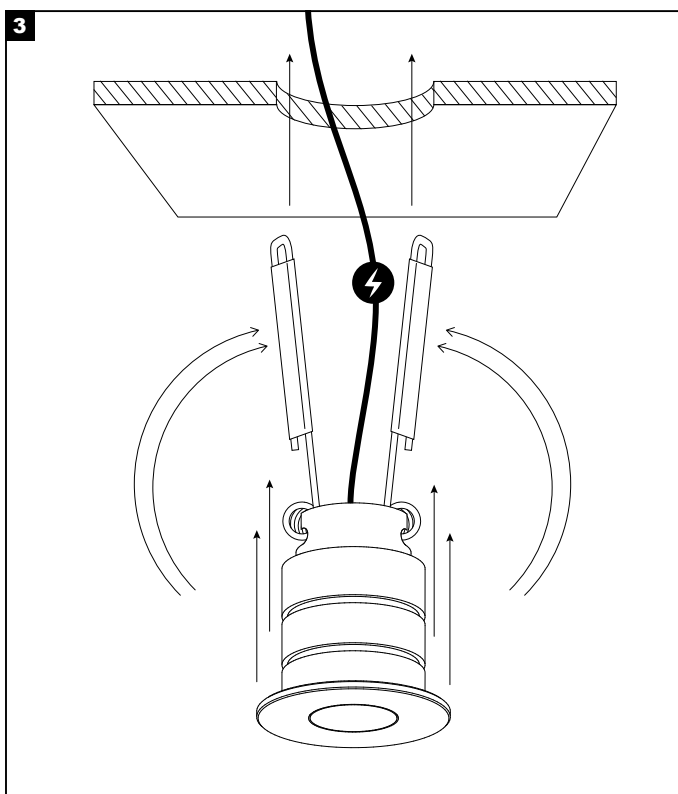
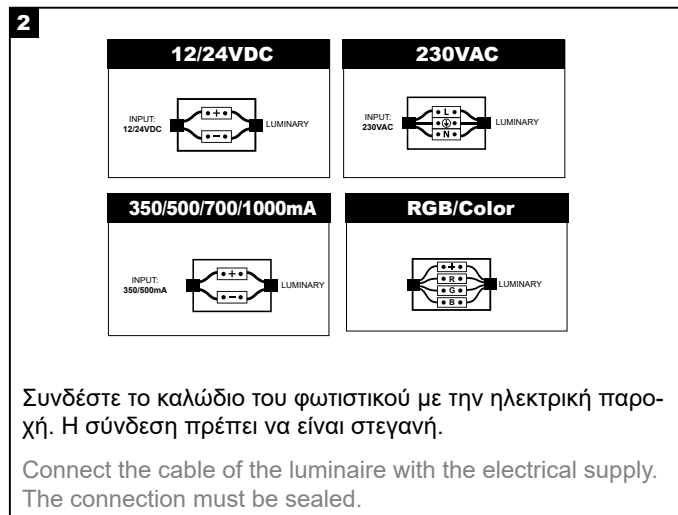
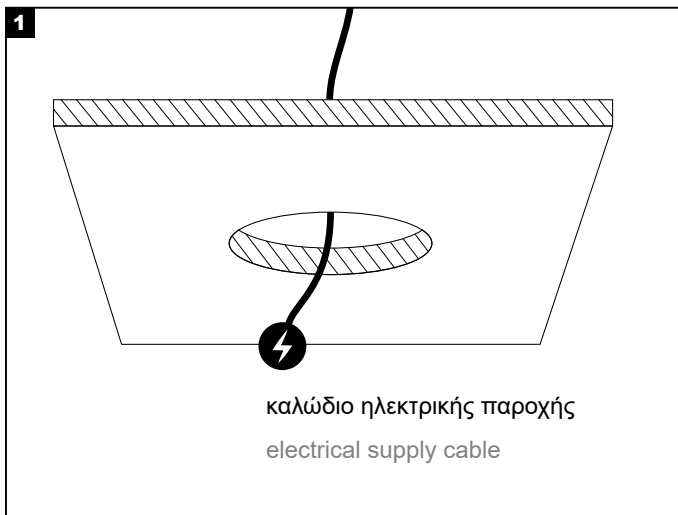
1. Turn off the main power switch.
2. Connect the luminaires to the power supply unit.
3. Connect the power supply unit to the electrical network.
4. Turn on the main power switch.

**Safety Notice:** Ensure the main power switch is turned off during all maintenance and installation procedures.

**Warning:** Avoid connecting too many luminaires in parallel to a single power supply unit to prevent overloading.

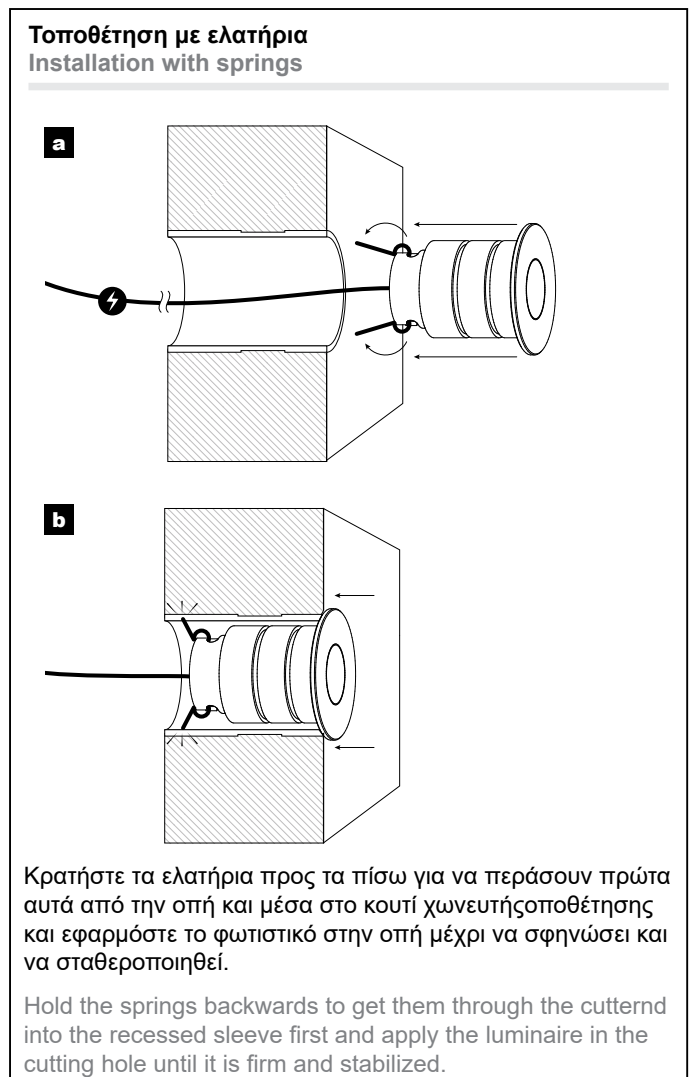
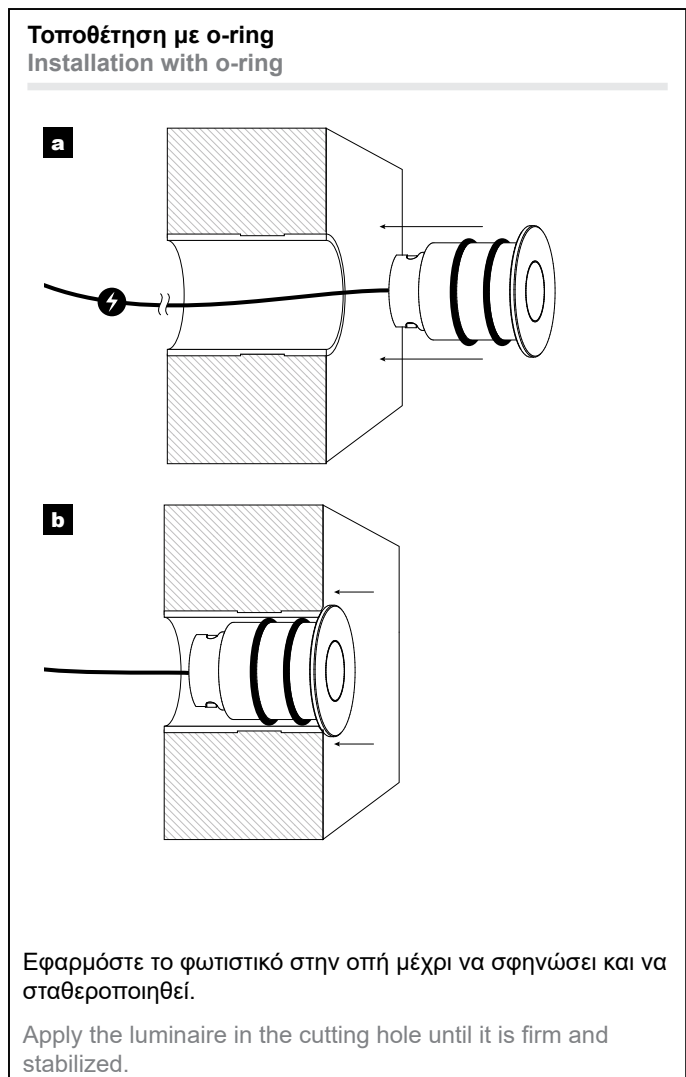
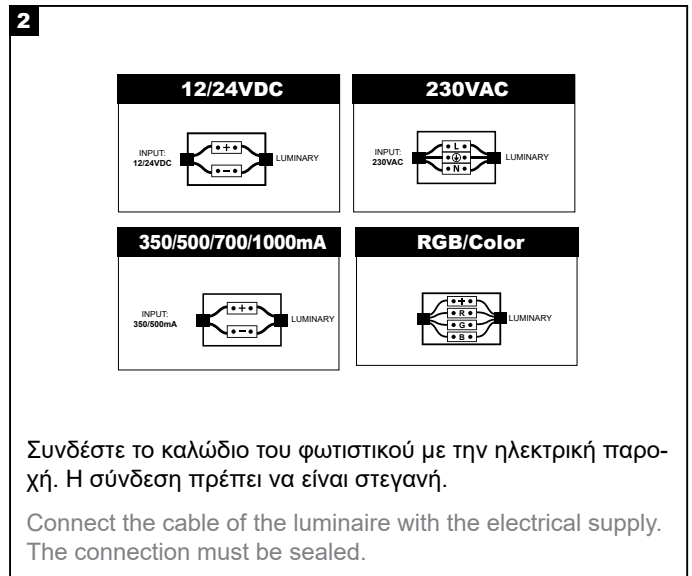
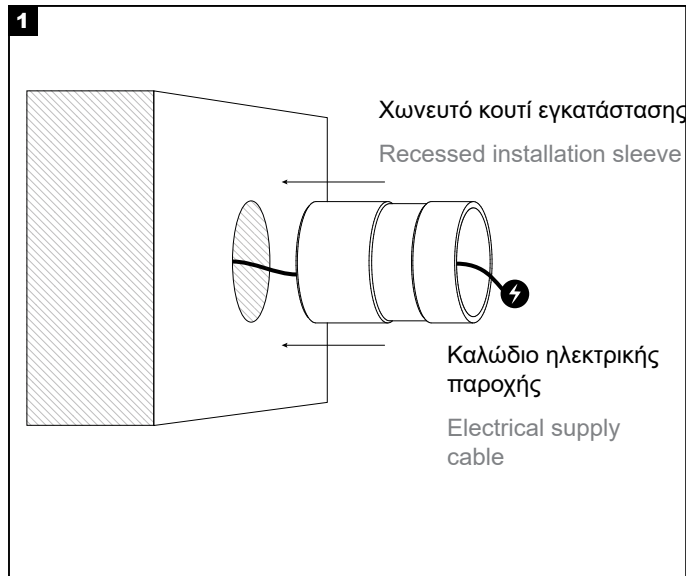
## GROUND 2 R45 MANUAL

### Τοποθέτηση με μεγάλα ελατήρια Installation with big springs



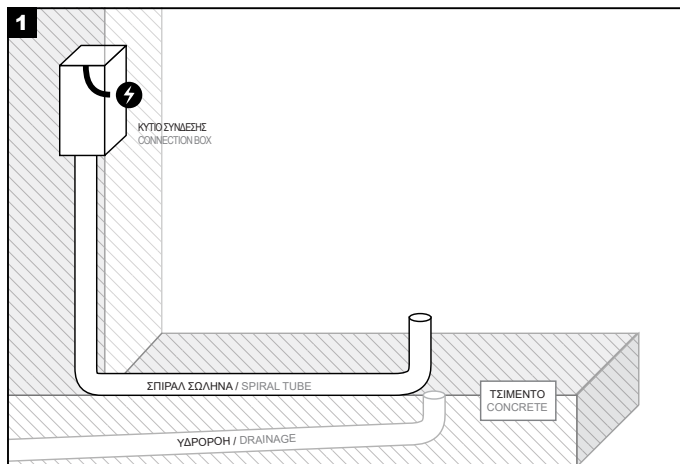
## GROUND 2 R45 MANUAL

### Τοποθέτηση στον τοίχο με χωνευτό κουτί εγκατάστασης Installation in the wall with recessed installation sleeve



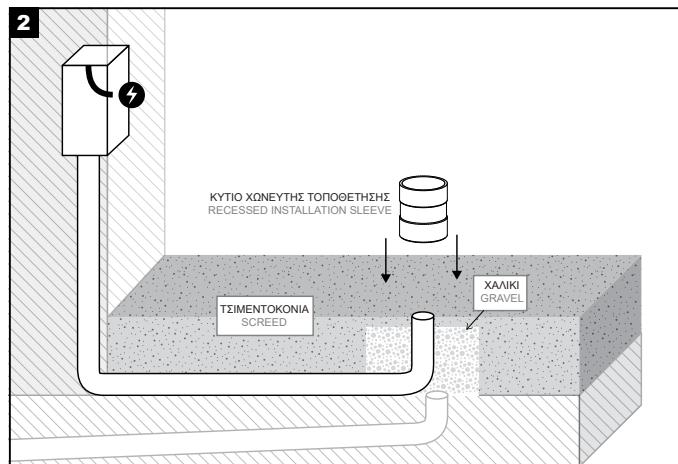
## GROUND 2 R45 MANUAL

### Τοποθέτηση στο έδαφος με χωνευτό κουτί εγκατάστασης Installation in the ground with recessed installation sleeve



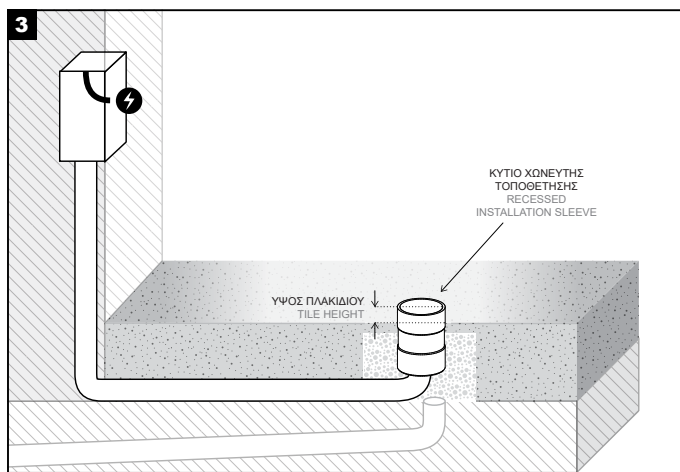
Συνδέστε τον σπιδράλ σωλήνα στο κουτί σύνδεσης.  
Κάθε φωτιστικό διαθέτει τον δικό του ξεχωριστό σπιδράλ σωλήνα.  
Η υδροροή απαιτείται μόνο για εξωτερικές εγκαταστάσεις, δεν είναι απαραίτητη για εσωτερικούς χώρους.

Connect the spiral tube to the junction box.  
Each luminaire has its own separate spiral tube.  
Drainage is required only for outdoor installations, it is not necessary for indoor use.



Απλώστε τη στρώση τσιμεντοκονιάματος και στη συνέχεια τοποθετήστε το χωνευτό κουτί εγκατάστασης στη θέση του.  
Χαλίκι τοποθετείται γύρω από τον σωλήνα σε εξωτερικές εγκαταστάσεις, για την αποστράγγιση του νερού.

Apply the concrete screed layer, then place the recessed installation sleeve in position.  
Gravel should be added around the tube only for outdoor installations to allow drainage.

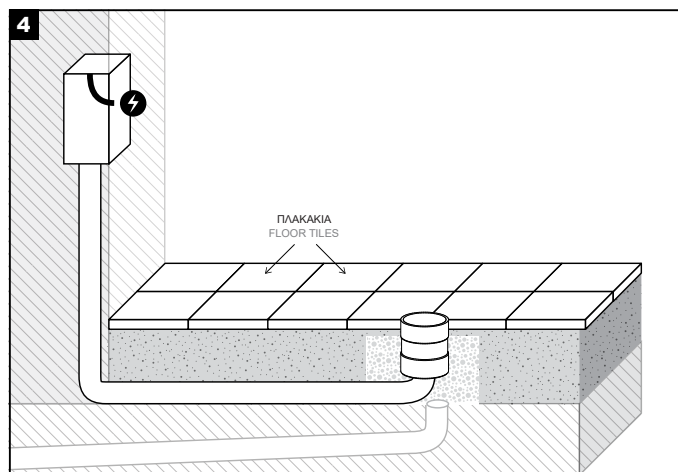


Το χωνευτό κουτί εγκατάστασης πρέπει να προεξέχει από την επιφάνεια του τσιμεντοκονιάματος όσο είναι το πάχος των πλακιδίων που θα τοποθετηθούν αργότερα.

Έτσι, η επάνω επιφάνεια του κουτιού θα ευθυγραμμιστεί με την επιφάνεια των πλακιδίων μετά την τοποθέτησή τους.

The recessed installation sleeve must protrude above the concrete surface by the same thickness as the tiles that will be installed later.

This ensures that the top of the sleeve will be flush with the tile surface after tiling.



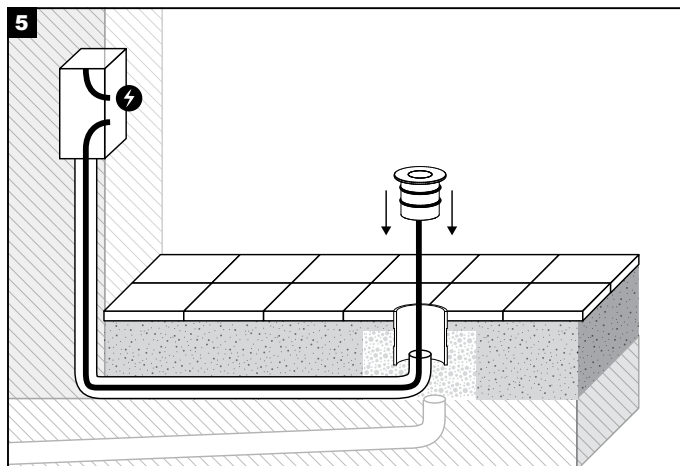
Τοποθετήστε τα πλακάκια γύρω από το χωνευτό κουτί εγκατάστασης, φροντίζοντας οι επάνω άκρες των πλακιδίων να είναι στο ίδιο επίπεδο με την άκρη του κουτιού.

Αποφύγετε να καλύψετε ή να εμποδίσετε το άνοιγμα του κουτιού.

Install the tiles around the recessed installation sleeve, making sure the top edges of the tiles are level with the edge of the sleeve.

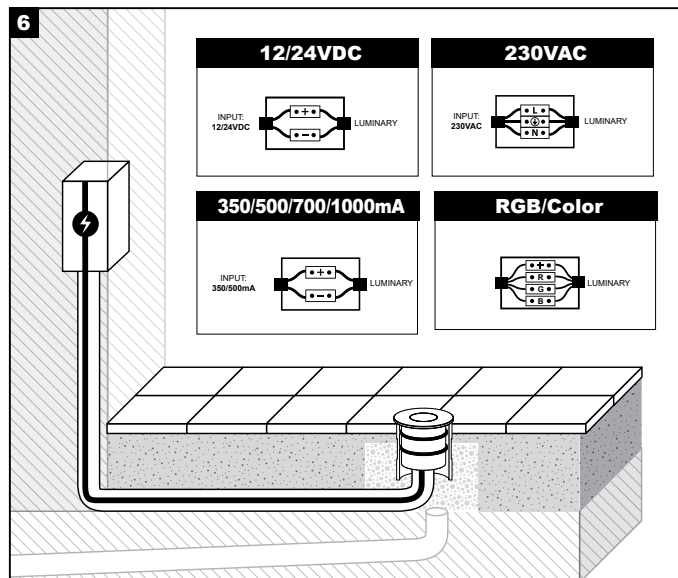
Avoid covering or blocking the sleeve opening.

## GROUND 2 R45 MANUAL



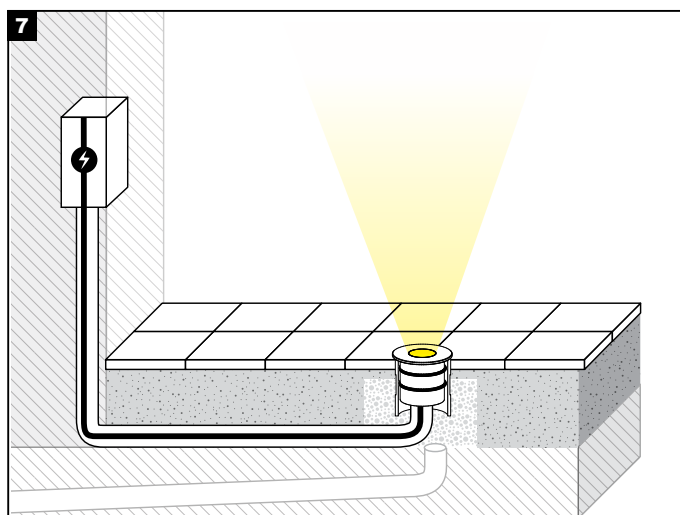
Περάστε το καλώδιο του φωτιστικού μέσα από τον σπιδράλ σωλήνα μέχρι να φτάσει στο κουτί σύνδεσης.  
Βεβαιωθείτε ότι το φωτιστικό έχει παραγγελθεί με μήκος καλωδίου αρκετό ώστε να φτάνει μέχρι το κουτί σύνδεσης.

Feed the luminaire's cable through the spiral conduit until it reaches the connection box.  
Make sure to order the luminaire with a cable long enough to reach the connection box.



Εφαρμόστε το φωτιστικό στο χωνευτό κουτί εγκατάστασης και συνδέστε το καλώδιο του φωτιστικού με την ηλεκτρική παροχή.

Apply the luminaire in the recessed installation sleeve and connect the cable of the luminaire with the electrical supply.



Το φωτιστικό είναι έτοιμο για χρήση.

The luminaire is ready for use.