

# GROUND 9 R85

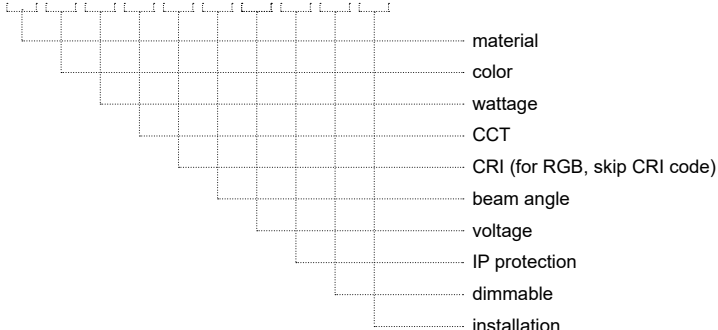


## ΠΕΡΙΕΧΟΜΕΝΑ / CONTENTS

|           |   |
|-----------|---|
| datasheet | 1 |
| manual    | 2 |

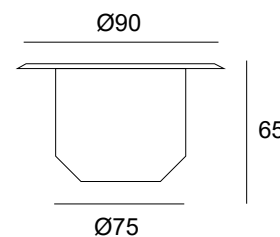
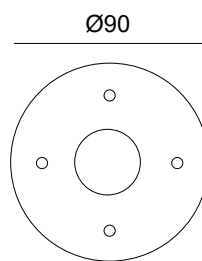
## ΚΩΔΙΚΟΣ / CODE

**G9R85-XX-XX-XX-XX-XX-XX-XX-XX-XX**



## GROUND 9 R85 (G9R85) / Datasheet

To κουτί τοποθέτησης περιλαμβάνεται / Installation box is included



### General information

|                          |                                   |
|--------------------------|-----------------------------------|
| Application              | Outdoor / Recessed                |
| Direction of mounting    | Ceiling / Wall / Ground           |
| LED                      | Cree / Osram                      |
| Life time                | 50000 hrs                         |
| Warranty                 | 3-5 years (*5 years upon request) |
| Origin                   | Greece                            |
| Visible dimensions (Ø×L) | Ø90 × 65 mm                       |

Η εγκατάσταση γίνεται είτε με χωνευτό κουτί εγκατάστασης είτε με ελατήρια.

The installation is done either by recessed installation box or with springs.

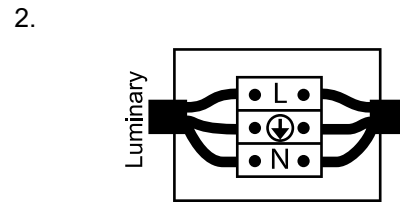
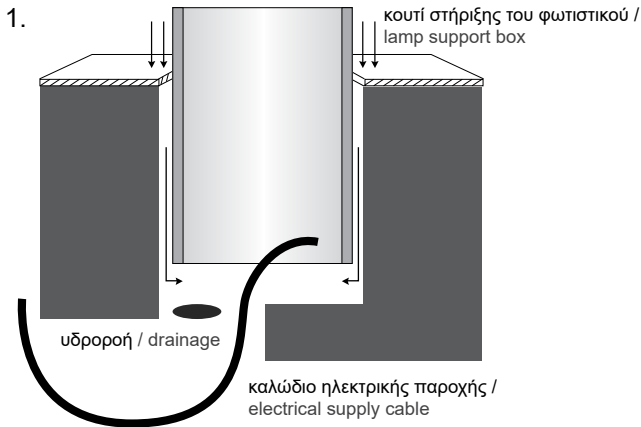
| Material       | Color           | Wattage    | CCT                | CRI       | Beam angle   | Voltage     | IP        | Dimmable | Installation |
|----------------|-----------------|------------|--------------------|-----------|--------------|-------------|-----------|----------|--------------|
| Aluminium (01) | Anodised (AN)   | 1W (1W)    | 2700K (27K)        | Ra80 (80) | Diffuse (DF) | 12VDC (V1)  | IP20 (20) | Yes (D)  | Box (IB)     |
| Inox (02)      | Black (BL)      | 2W (2W)    | 3000K (30K)        | Ra90 (90) | 8° (8D)      | 24VDC (V2)  | IP54 (54) | No (L)   | Springs (IS) |
| Brass (03)     | RAL colors (RL) | 2.5W (25W) | 4000K (40K)        |           | 15° (15D)    | 230VAC (V3) | IP65 (65) |          |              |
|                |                 | 3W (3W)    | 5000K (50K)        |           | 20° (20D)    | 12/24V (V4) | IP67 (67) |          |              |
|                |                 | 4W (4W)    | 6000K (60K)        |           | 25° (25D)    | 350mA (V5)  | IP68 (68) |          |              |
|                |                 | 5W (5W)    | (R)/(G)/(B)/(A)    |           | 36° (36D)    | 500mA (V6)  |           |          |              |
|                |                 | 6W (6W)    | RGB (C1)           |           | 45° (45D)    | 700mA (V7)  |           |          |              |
|                |                 | 7W (7W)    | RGBW (5W 24V) (C2) |           | 60° (60D)    |             |           |          |              |
|                |                 |            |                    |           |              |             | 80° (80D) |          |              |

Δημιουργία Κωδικού προϊόντος / Product Code generator

**G9R85 - material - color - wattage - CCT - CRI - beam angle - voltage - IP - dimmable - installation**  
 (ex. **G9R85-01-AN-1W-27K-80-8D-V1-54-D-IB** for Ground 9 R85 Aluminium Anodised 1W 2700K Ra80 8° 12VDC IP54 Dimmable Box)

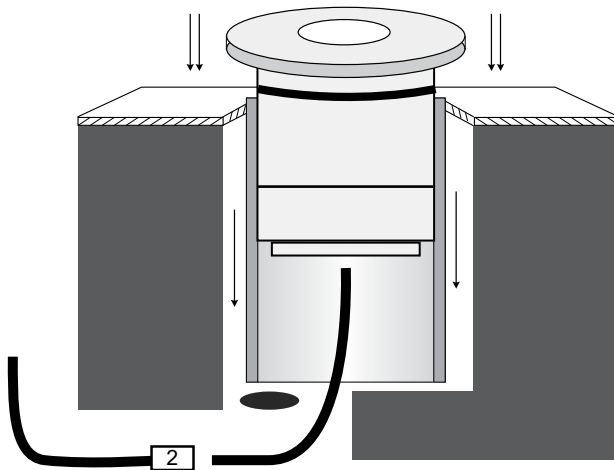
# GROUND 9 R85 / Manual

1. ΠΡΟΕΤΟΙΜΑΣΙΑ ΤΟΥ ΕΔΑΦΟΥΣ / PREPARATION OF TERRAIN
2. ΚΑΝΕΤΕ ΤΗΝ ΗΛΕΚΤΡΙΚΗ ΣΥΝΔΕΣΗ / MAKE THE ELECTRICAL CONNECTION
3. ΤΟΠΟΘΕΤΗΣΗ ΤΟΥ ΦΩΤΙΣΤΙΚΟΥ / PLACE THE LUMINAIRE (a. επιδαπέδια/ground | b. χωνευτο/recessed)



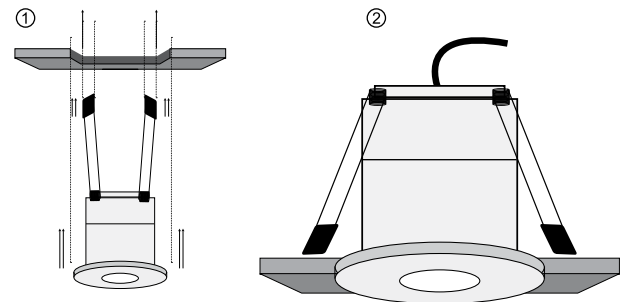
Συνδέστε το καλώδιο του φωτιστικού με την ηλεκτρική παροχή. Η σύνδεση πρέπει να είναι στεγανή. / Connect the cable of the luminaire with the electrical supply. The connection must be sealed.

3.a Εφαρμογή στο έδαφος με O-ring / Application on ground using O-ring



Εφαρμόστε το φωτιστικό στο κουτί εγκατάστασης μέχρι να σφινώσει και να σταθεροποιηθεί. / Apply the luminaire to the installation box until it is firm and stabilized.

3.b Εφαρμογή στον τοίχο με ελατήρια / Application on wall using springs



① Κρατήστε τα ελατήρια προς τα πίσω για να περάσουν πρώτα αυτά από την οπή και έπειτα ② αφήνετε το φωτιστικό σιγά σιγά μέχρι να εφαρμόσει στην οροφή. / ① Hold the springs backwards to get them through the cutter first and then ② slowly leave the lamp until it applies into the roof.