

GROUND BEAM 2 R65

ΠΕΡΙΕΧΟΜΕΝΑ | CONTENTS

Datasheet 1
Manual 3

SKU: **GR2R65**- XX-XX-XX-XX-XX-XX-XX-XX-XX



DATASHEET



GENERAL INFORMATION

APPLICATION:	Indoor / Outdoor
MOUNTING SURFACE:	Wall / Ground
MOUNTING TYPE:	Recessed
DIMENSIONS:	Ø65 × 46 mm
CUT-OUT DIMENSIONS:	Ø50 × 60 mm
LED:	Cree / OSRAM
LIFE TIME:	50000 hours
WARRANTY:	3 years (*5 years upon request)
ORIGIN:	Greece



CONFIGURATION OPTIONS

*MATERIAL:

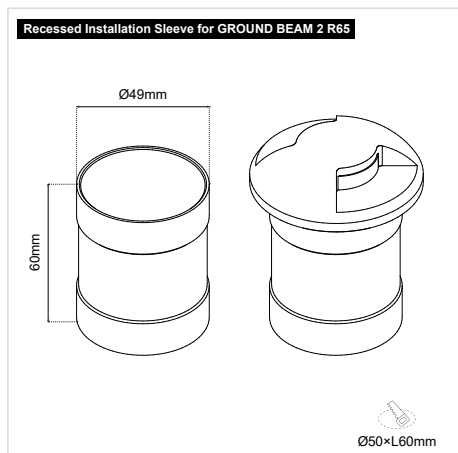
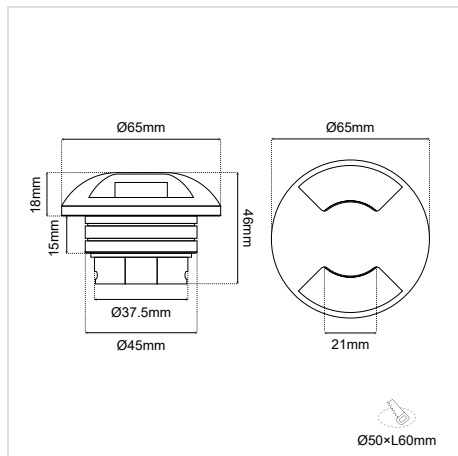
Aluminium	(01)	
Inox	(02)	
Brass	(03)	

*COLOR:

Anodised (Aluminium only)	(AN)	
Black	(BL)	
White	(WH)	
Graphite	(GF)	
RAL colors	(RL)	
Patina	(PT)	
No color	(NO)	

*WATTAGE:

0.5W	(0.5W)
1W	(1W)
2W	(2W)
2.5W	(2.5W)
3W	(3W)













Continued on next page →

GROUND BEAM 2 R65

SKU: **GR2R65-XX-XX-XX-XX-XX-XX-XX-XX-XX-XX**

MATERIAL
COLOR
WATTAGE
CCT
CRI
VOLTAGE/CURRENT
IP PROTECTION
ADDED CABLE LENGTH
INSTALLATION
DIMMABLE

CONFIGURATION OPTIONS (cont.)

*CCT:		*CRI:	OUTPUT:	*VOLTAGE/CURRENT:		*IP PROTECTION:	
2700K	(27K)		Ra80 (80)	100 lm/W	12VDC	(V1)	IP20 (20)
			Ra90 (90)	80 lm/W	24VDC	(V2)	IP54 (54)
3000K	(30K)		Ra80 (80)	110 lm/W	230VAC	(V3)	IP65 (65)
			Ra90 (90)	88 lm/W	12/24V	(V4)	IP67 (67)
4000K	(40K)		Ra80 (80)	120 lm/W	350mA	(V5)	
			Ra90 (90)	96 lm/W	500mA	(V6)	
5000K	(50K)		Ra80 (80)	120 lm/W			
			Ra90 (90)	96 lm/W			
6000K	(60K)		Ra80 (80)	125 lm/W			
			Ra90 (90)	100 lm/W			
Red	(R)						
Green	(G)						
Blue	(B)						
Amber	(A)						
RGB	(C1)						

*ADDED CABLE LENGTH:				*INSTALLATION:			*DIMMABLE:				
1m	(1m)	2m	(2m)	With big springs	(ISB)		Dimmable	(D)			
3m	(3m)	4m	(4m)				Recessed installation sleeve with springs	(IR)		On/Off	(_)
5m	(5m)	6m	(6m)	Recessed installation sleeve with o-ring	(IB)						
7m	(7m)	8m	(8m)								
9m	(9m)	10m	(10m)								
No Added Cable		(NAC)									

* Υποχρεωτική επιλογή / Mandatory option

ΔΗΜΙΟΥΡΓΙΑ ΚΩΔΙΚΟΥ ΠΡΟΪΟΝΤΟΣ / PRODUCT CODE GENERATOR:

GR2R65 - Material - Color - Wattage - CCT - CRI - Voltage/Current - IP protection - Added cable length - Installation - Dimmable

ΠΑΡΑΔΕΙΓΜΑ / EXAMPLE:

GR2R65-01-AN-1W-30K-80-V2-20-2m-ISB-_-

for GROUND BEAM 2 R65, Aluminium, Anodized, 1W, 3000K, Ra80, 24VDC, IP20, 2m added cable, With big springs, On/Off

GROUND BEAM 2 R65 MANUAL

ΟΔΗΓΙΕΣ ΕΓΚΑΤΑΣΤΑΣΗΣ INSTALLATION INSTRUCTIONS

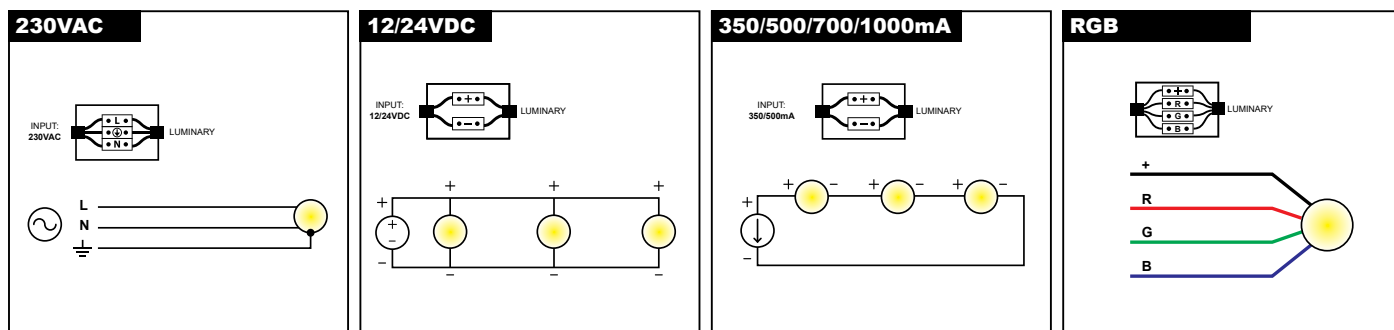
ΣΗΜΑΝΤΙΚΟ:

Αυτό το εξάρτημα πρέπει να εγκατασταθεί από εξειδικευμένο ηλεκτρολόγο.

Η BarisLight δεν φέρει ευθύνη για τυχόν ζητήματα που προκύπτουν από ακατάλληλη εγκατάσταση που δεν συμμορφώνεται με τα τοπικά πρότυπα ασφαλείας.

Παρακαλούμε δώστε ένα αντίγραφο αυτών των οδηγιών στο άτομο που είναι υπεύθυνο για τη συντήρηση της εγκατάστασης.

ΣΥΝΔΕΣΗ ΜΕ ΤΗΝ ΗΛΕΚΤΡΙΚΗ ΠΑΡΟΧΗ CONNECTION TO THE ELECTRICAL SUPPLY



Διαδικασία καλωδίωσης

1. Κλείστε τον κεντρικό διακόπτη ρεύματος.
2. Συνδέστε τα φωτιστικά στη μονάδα παροχής ρεύματος.
3. Συνδέστε τη μονάδα τροφοδοσίας στο ηλεκτρικό δίκτυο.
4. Ενεργοποιήστε τον κεντρικό διακόπτη ρεύματος.

Σημείωση ασφαλείας: Βεβαιωθείτε ότι ο κεντρικός διακόπτης λειτουργίας είναι απενεργοποιημένος κατά τη διάρκεια όλων των διαδικασιών συντήρησης και εγκατάστασης.

Προειδοποίηση: Αποφύγετε τη σύνδεση πάρα πολλών φωτιστικών παράλληλα σε μία μόνο μονάδα τροφοδοσίας για να αποφευχθεί η υπερφόρτωση.

IMPORTANT:

This luminaire must be installed by a qualified electrician.

Disclaimer:

BarisLight is not liable for any issues arising from improper installation that does not comply with local safety standards.

Instructions:

Please provide a copy of these instructions to the person responsible for maintaining the installation.

Wiring Procedure

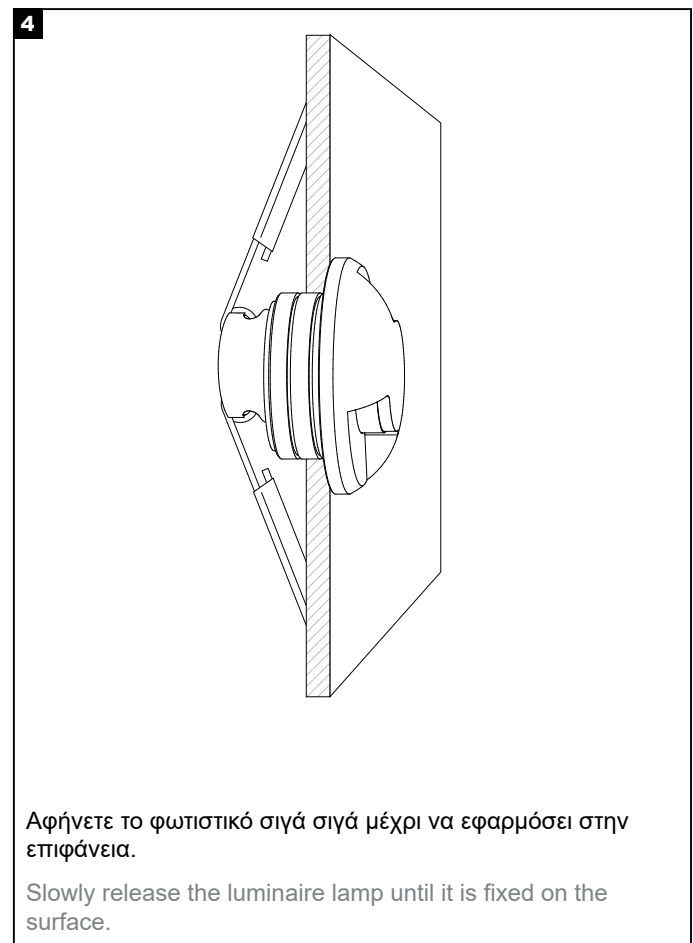
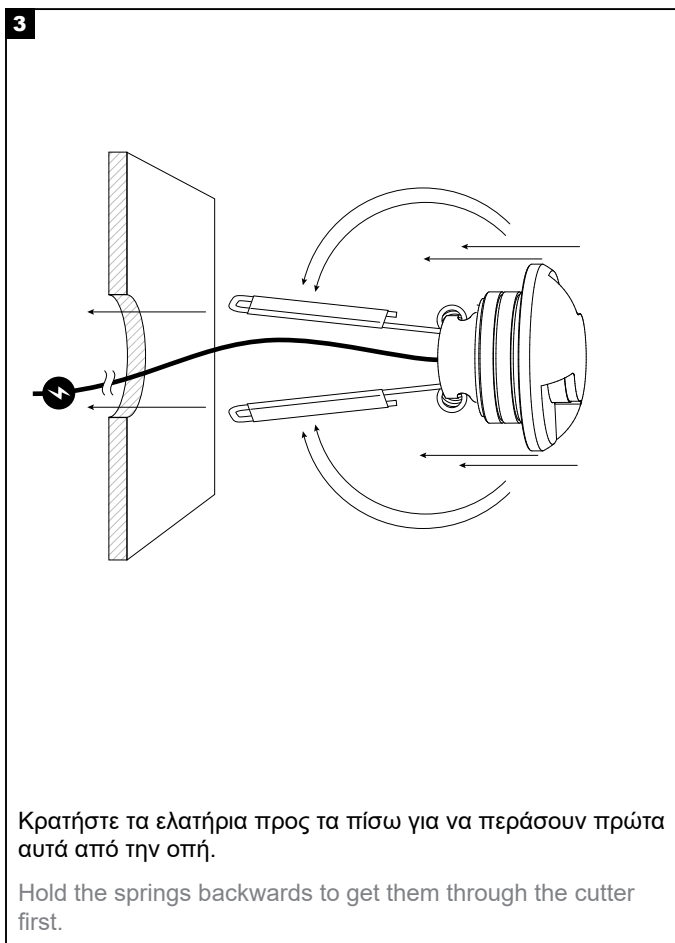
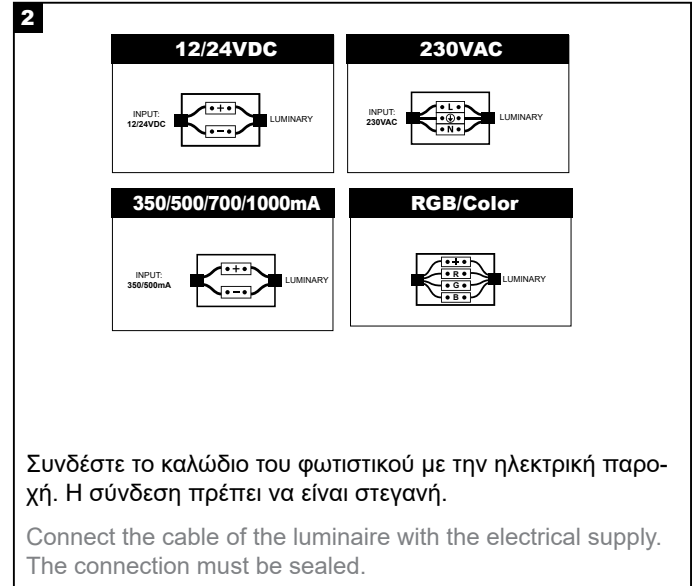
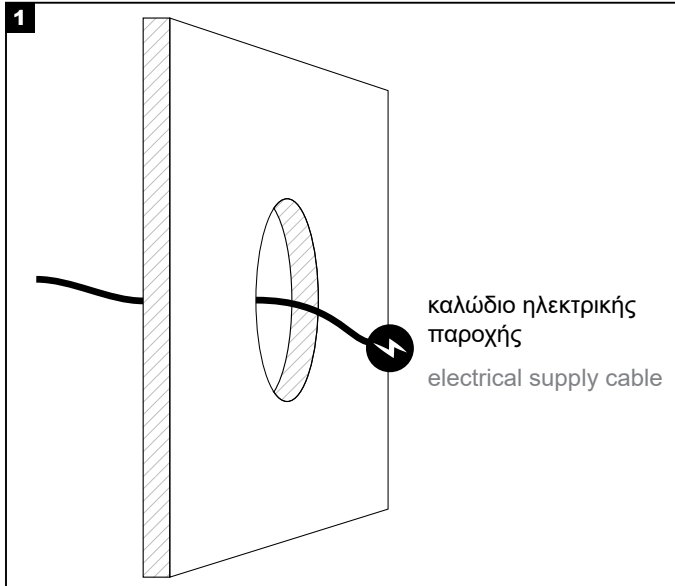
1. Turn off the main power switch.
2. Connect the luminaires to the power supply unit.
3. Connect the power supply unit to the electrical network.
4. Turn on the main power switch.

Safety Notice: Ensure the main power switch is turned off during all maintenance and installation procedures.

Warning: Avoid connecting too many luminaires in parallel to a single power supply unit to prevent overloading.

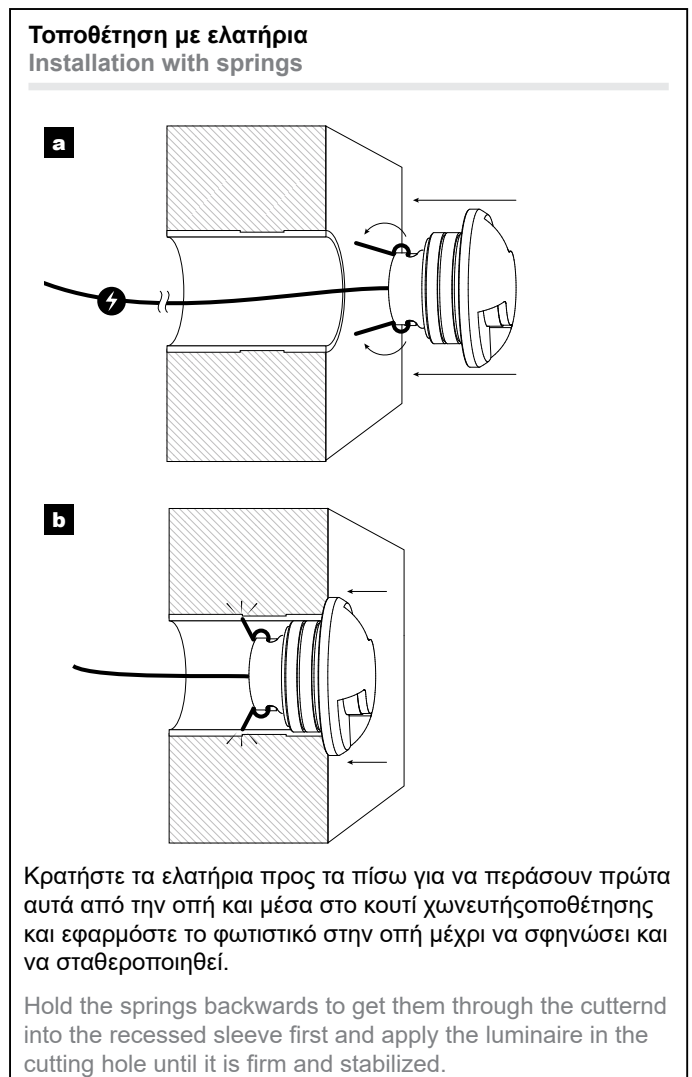
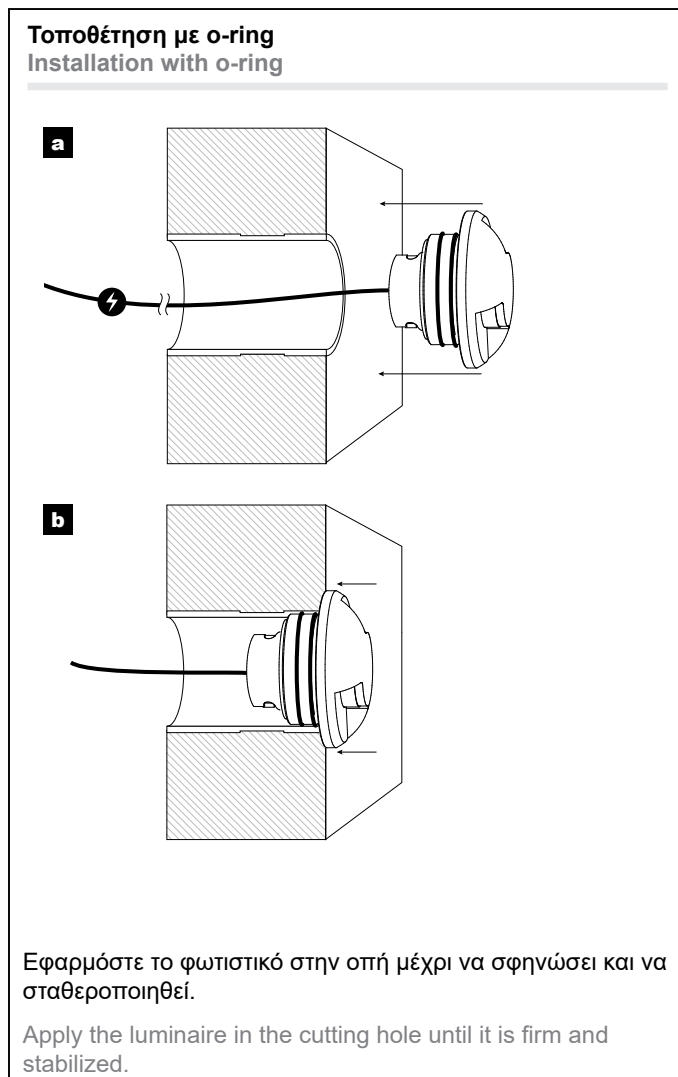
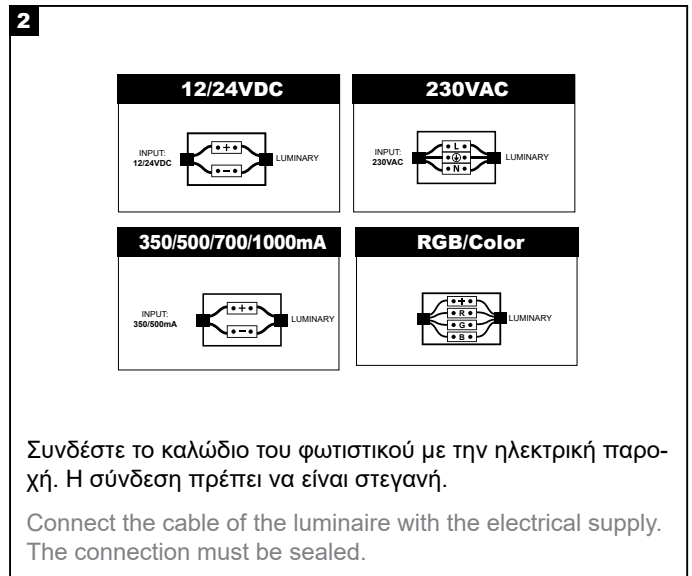
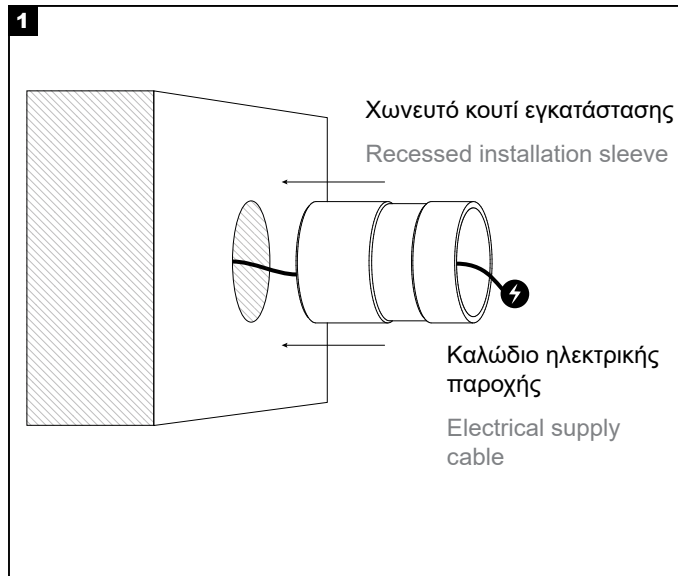
GROUND BEAM 2 R65 MANUAL

Τοποθέτηση με μεγάλα ελατήρια Installation with big springs



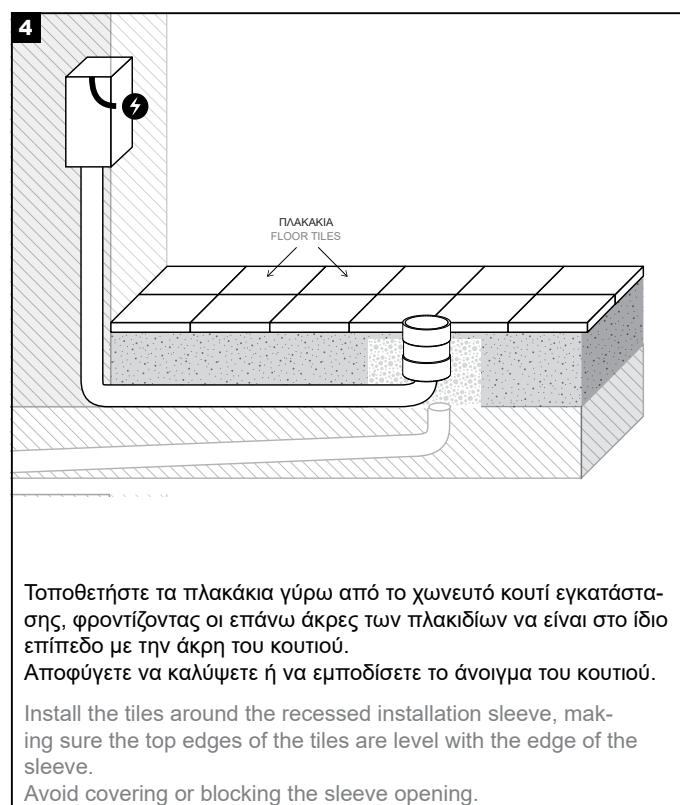
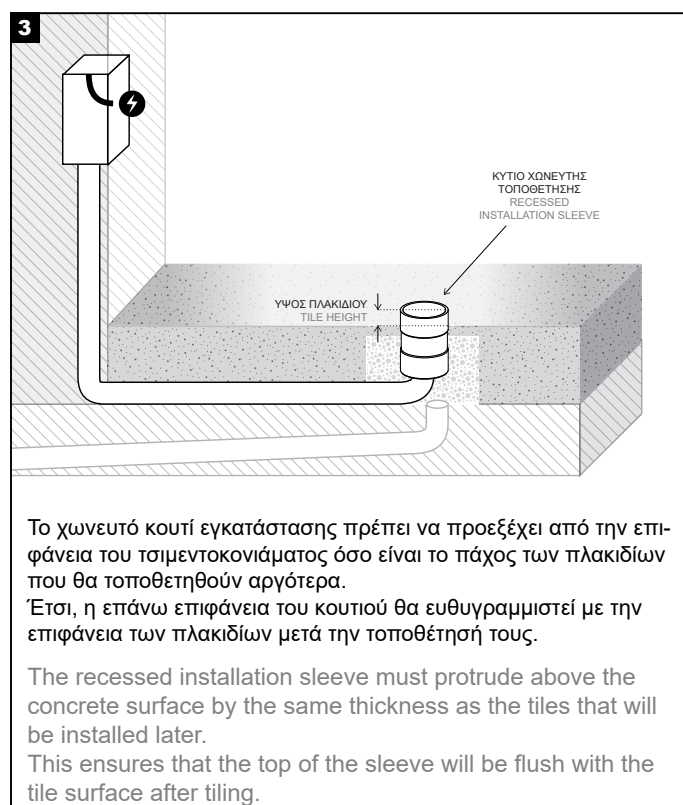
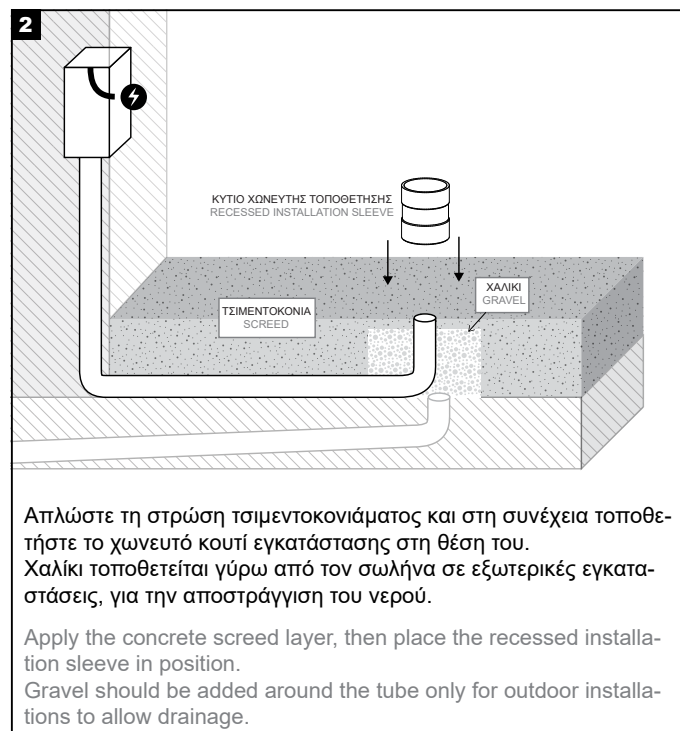
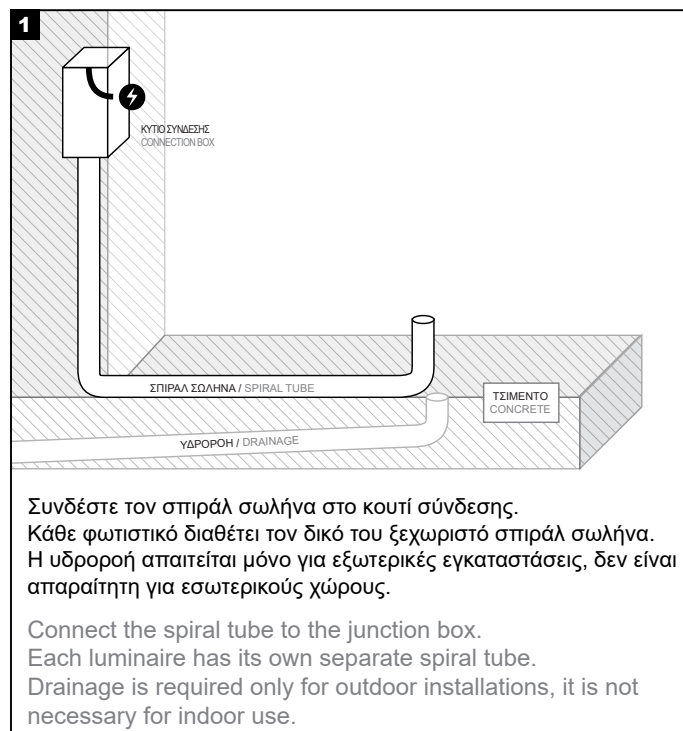
GROUND BEAM 2 R65 MANUAL

Τοποθέτηση στον τοίχο με χωνευτό κουτί εγκατάστασης Installation in the wall with recessed installation sleeve

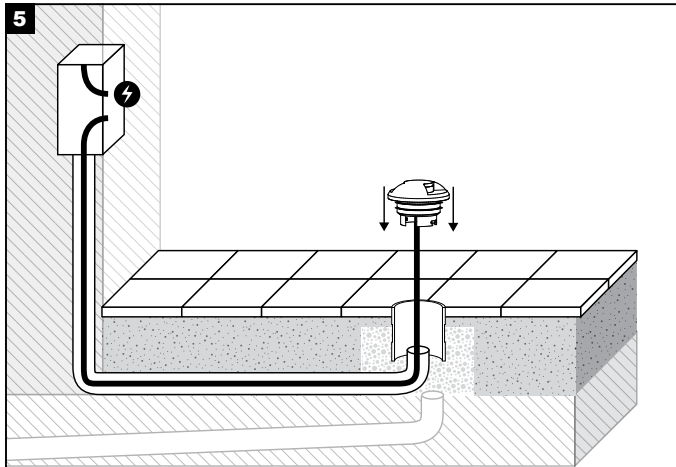


GROUND BEAM 2 R65 MANUAL

Τοποθέτηση στο έδαφος με χωνευτό κουτί εγκατάστασης Installation in the ground with recessed installation sleeve

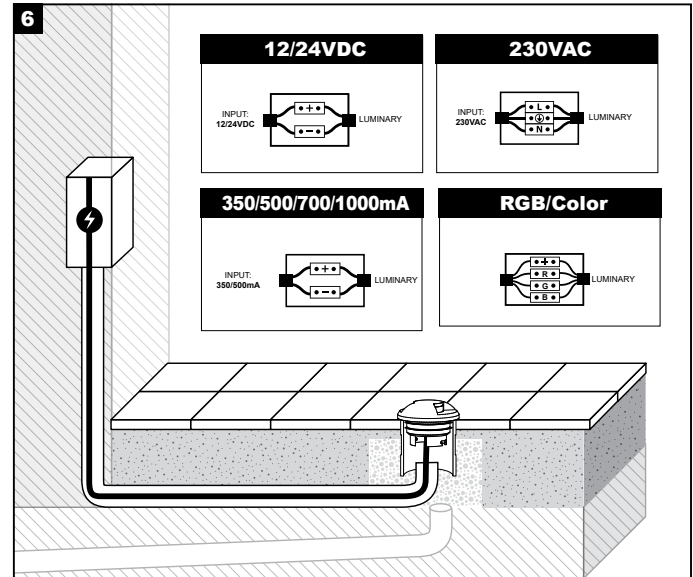


GROUND BEAM 2 R65 MANUAL



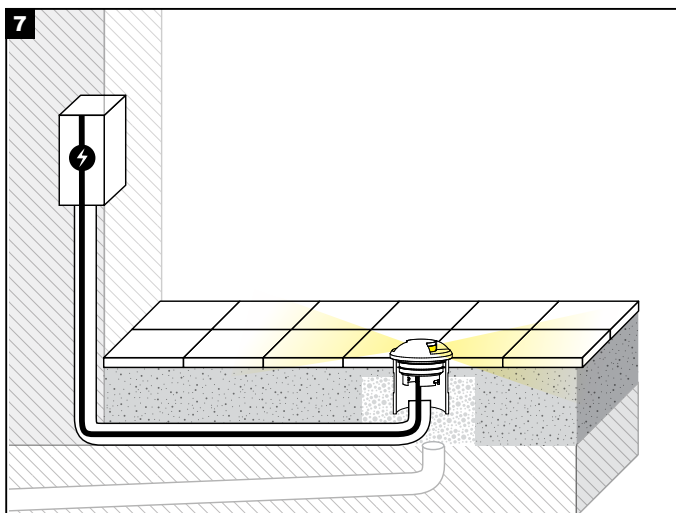
Περάστε το καλώδιο του φωτιστικού μέσα από τον σπιδράλ σωλήνα μέχρι να φτάσει στο κουτί σύνδεσης.
Βεβαιωθείτε ότι το φωτιστικό έχει παραγγελθεί με μήκος καλωδίου αρκετό ώστε να φτάνει μέχρι το κουτί σύνδεσης.

Feed the luminaire's cable through the spiral conduit until it reaches the connection box.
Make sure to order the luminaire with a cable long enough to reach the connection box.



Εφαρμόστε το φωτιστικό στο χωνευτό κουτί εγκατάστασης και συνδέστε το καλώδιο του φωτιστικού με την ηλεκτρική παροχή.

Apply the luminaire in the recessed installation sleeve and connect the cable of the luminaire with the electrical supply.



Το φωτιστικό είναι έτοιμο για χρήση.

The luminaire is ready for use.