

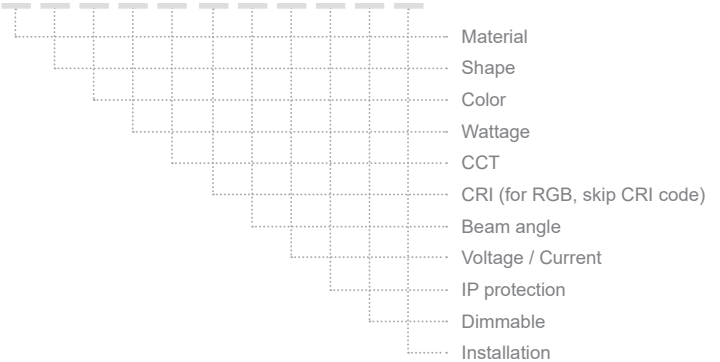
GROUND 4 R60



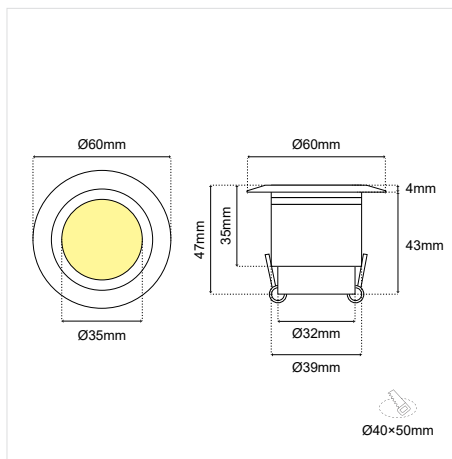
ΠΕΡΙΕΧΟΜΕΝΑ / CONTENTS

DATASHEET 1
 MANUAL 3

SKU: **G4R6-** XX-XX-XX-XX-XX-XX-XX-XX-XX-XX-XX



DATASHEET



Η εγκατάσταση γίνεται είτε με **χωνευτό κουτί εγκατάστασης** είτε με **ελατήρια**.
 The installation is done either by **recessed installation box** or with **springs**.

GENERAL INFORMATION

APPLICATION	Outdoor / Recessed
DIRECTION OF MOUNTING	Ceiling / Wall / Ground
VISIBLE DIMENSIONS (Ø×L)	Ø60 × 47 mm
LED	Cree / Osram
LIFE TIME	50000 hours
WARRANTY	3–5 years (*5 years upon request)
ORIGIN	Greece

GROUND 4 R60 DATASHEET

SKU: **G4R6**- XX-XX-XX-XX-XX-XX-XX-XX-XX-XX-XX

MATERIAL
SHAPE
COLOR
WATTAGE
CCT
CRI (skip for RGB)
VOLTAGE / CURRENT
BEAM ANGLE
IP PROTECTION
DIMMABLE
INSTALLATION

Material*	Shape	Color	Wattage*	CCT*	CRI*
Aluminium (01)	Flat (S1)	Anodised (AN)	0.5W (0.5W)	2700K (27K)	Ra80 (80)
Inox (02)	Oval (S2)	Black (BL)	1W (1W)	3000K (30K)	Ra90 (90)
Brass (03)		White (WH)	2W (2W)	4000K (40K)	
		Graphite (GF)	2.5W (2.5W)	5000K (50K)	
		RAL colors (RL)	3W (3W)	6000K (60K)	
		Patina (PT)		(R) / (G) / (B) / (A)	
				RGB (C1)	

Beam Angle*	Voltage / Current*	IP*	Dimmable*	Installation*
Diffuse (DF)	12VDC (V1)	IP20 (20)	Dim (D)	Box (IB)
8D (8D)	24VDC (V2)	IP54 (54)	No Dim (L)	Springs (IS)
15D (15D)	230VAC (V3)	IP65 (65)		
20D (20D)	12/24V (V4)	IP67 (67)		
25D (25D)	350mA (V5)	IP68 (68)		
36D (36D)	500mA (V6)			
45D (45D)	700mA (V7)			
60D (60D)				
80D (80D)				

* Υποχρεωτική επιλογή / Mandatory option

Δημιουργία Κωδικού προϊόντος / Product Code generator

G4R6- material - color - wattage - CCT - CRI - voltage - beam angle - IP - dimmable - extras - extension - mounting accessories

EXAMPLE:

G4R6 - 01-BL-3W-27K-90-V1-15D-65-D-SH-HC -H30-MB1

for GROUND 4 R60, aluminium, black, 3W, 2700K, Ra90, 12VDC, 15°, IP65, dimmable, shadow and honeycomb - branch of height 300mm, base R40x27)

GROUND 4 R60 MANUAL

ΟΔΗΓΙΕΣ ΕΓΚΑΤΑΣΤΑΣΗΣ INSTALLATION INSTRUCTIONS

ΣΗΜΑΝΤΙΚΟ:

Αυτό το εξάρτημα πρέπει να εγκατασταθεί από εξειδικευμένο ηλεκτρολόγο.

Η BarisLight δεν φέρει ευθύνη για τυχόν ζητήματα που προκύπτουν από ακατάλληλη εγκατάσταση που δεν συμμορφώνεται με τα τοπικά πρότυπα ασφαλείας.

Παρακαλούμε δώστε ένα αντίγραφο αυτών των οδηγιών στο άτομο που είναι υπεύθυνο για τη συντήρηση της εγκατάστασης.

IMPORTANT:

This luminaire must be installed by a qualified electrician.

Disclaimer:

BarisLight is not liable for any issues arising from improper installation that does not comply with local safety standards.

Instructions:

Please provide a copy of these instructions to the person responsible for maintaining the installation.

1. ΠΡΟΕΤΟΙΜΑΣΙΑ ΤΟΥ ΕΔΑΦΟΥΣ

PREPARATION OF TERRAIN

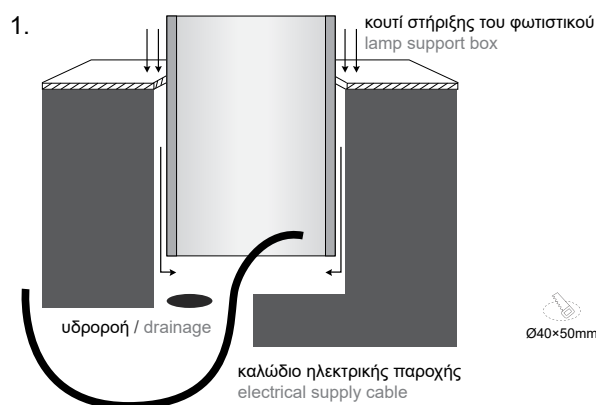
2. ΣΥΝΔΕΣΗ ΜΕ ΤΗΝ ΗΛΕΚΤΡΙΚΗ ΠΑΡΟΧΗ

CONNECTION TO THE ELECTRICAL SUPPLY

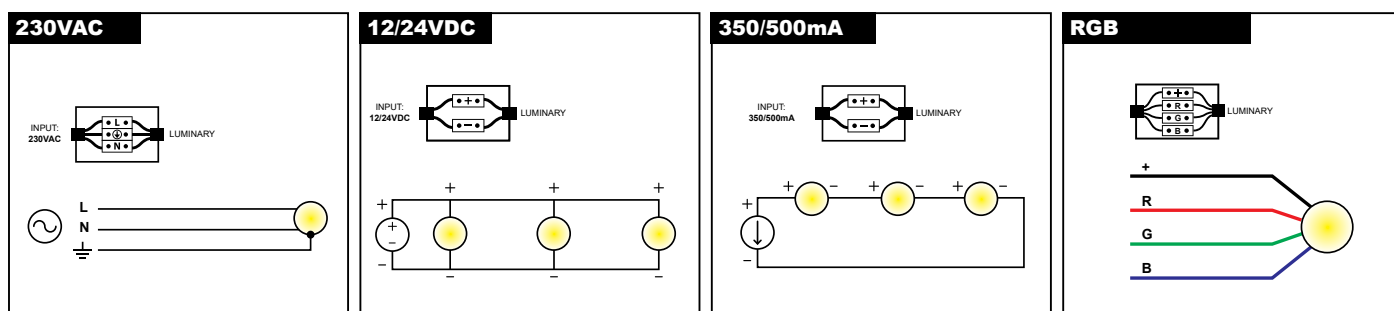
3. ΤΟΠΟΘΕΤΗΣΗ ΤΟΥ ΦΩΤΙΣΤΙΚΟΥ

PLACE THE LUMINARY

(a. επιδαπέδια/ground | b. χωνευτο/recessed)



2.



Διαδικασία καλωδίωσης

1. Κλείστε τον κεντρικό διακόπτη ρεύματος.
2. Συνδέστε τα φωτιστικά στη μονάδα παροχής ρεύματος.
3. Συνδέστε τη μονάδα τροφοδοσίας στο ηλεκτρικό δίκτυο.
4. Ενεργοποιήστε τον κεντρικό διακόπτη ρεύματος.

Σημείωση ασφαλείας: Βεβαιωθείτε ότι ο κεντρικός διακόπτης λειτουργίας είναι απενεργοποιημένος κατά τη διάρκεια όλων των διαδικασιών συντήρησης και εγκατάστασης.

Προειδοποίηση: Αποφύγετε τη σύνδεση πάρα πολλών φωτιστικών παράλληλα σε μία μόνο μονάδα τροφοδοσίας για να αποφευχθεί η υπερφόρτωση.

Wiring Procedure

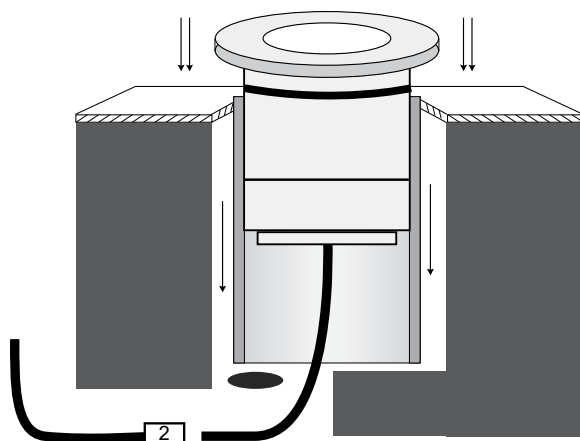
1. Turn off the main power switch.
2. Connect the luminaires to the power supply unit.
3. Connect the power supply unit to the electrical network.
4. Turn on the main power switch.

Safety Notice: Ensure the main power switch is turned off during all maintenance and installation procedures.

Warning: Avoid connecting too many luminaires in parallel to a single power supply unit to prevent overloading.

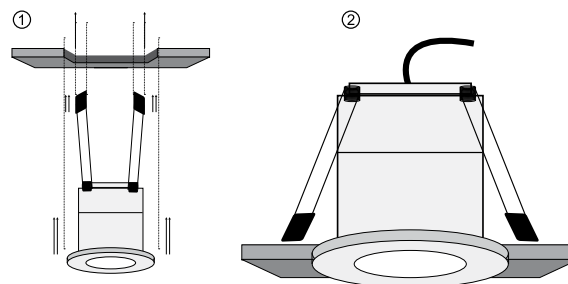
GROUND 4 R60 MANUAL

3.a Εφαρμογή στο έδαφος με O-ring Application on ground using O ring



Εφαρμόστε το φωτιστικό στο κουτί εγκατάστασης μέχρι να σφινώσει και να σταθεροποιηθεί.
Apply the luminaire to the installation box until it is firm and stabilized.

3.b Εφαρμογή στον τοίχο με ελατήρια Application on wall using springs



- ① Κρατήστε τα ελατήρια προς τα πίσω για να περάσουν πρώτα αυτά από την οπή και έπειτα ② αφήνετε το φωτιστικό σιγά σιγά μέχρι να εφαρμόσει στην οροφή.
- ① Hold the springs backwards to get them through the cutter first and then ② slowly leave the lamp until it applies into the roof.