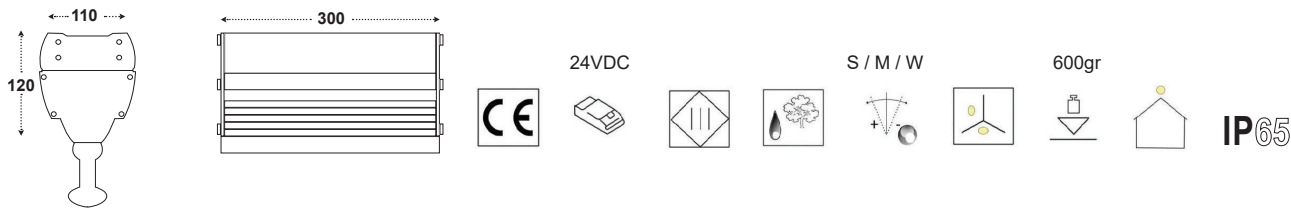


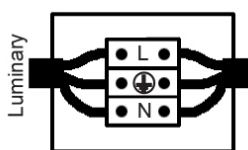
HERCULES 1 5L 50W RGBWW



ΟΔΗΓΙΕΣ ΕΓΚΑΤΑΣΤΑΣΗΣ // INSTALLATION INSTRUCTIONS

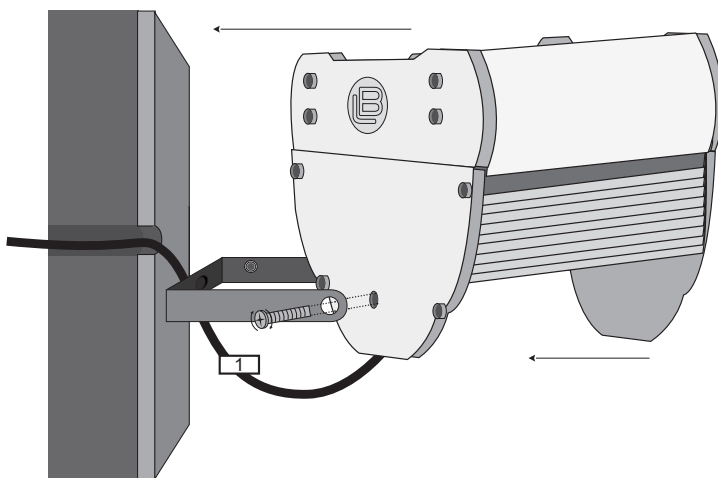
1. ΚΑΝΕΤΕ ΤΗΝ ΗΛΕΚΤΡΙΚΗ ΣΥΝΔΕΣΗ / MAKE THE ELECTRICAL CONNECTION
2. ΤΟΠΟΘΕΤΗΣΗ ΤΟΥ ΦΩΤΙΣΤΙΚΟΥ / PLACE THE LUMINAIRE

1.

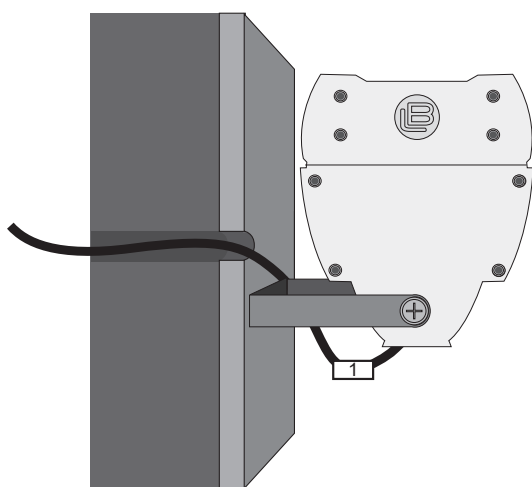


Συνδέστε το καλώδιο του φωτιστικού με την ηλεκτρική παροχή. Η σύνδεση πρέπει να είναι στεγανή. / Connect the cable of the luminaire with the electrical supply. The connection must be sealed.

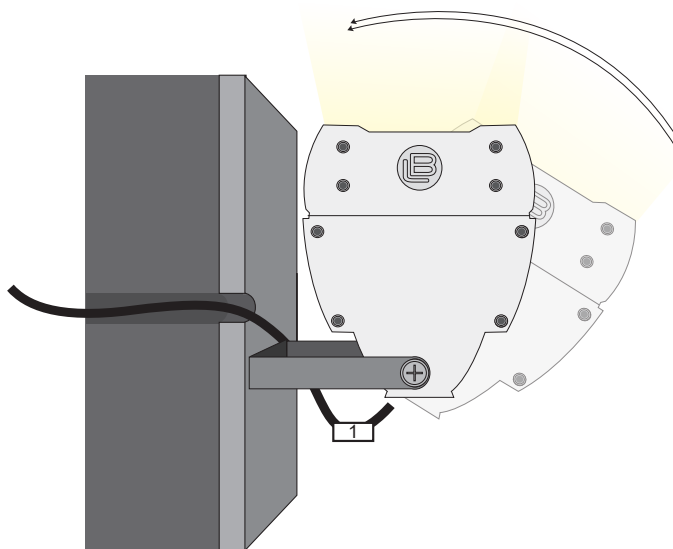
2.



Βιδώνετε το φωτιστικό στον τοίχο μέχρι να σταθεροποιηθεί καλά. / Screw the luminaire on the wall until it has been stabilized.



Αφού σταθεροποιήσετε το φωτιστικό μπορείτε να το χρησιμοποιήσετε. / After you've stabilized the luminaire, it is ready for use.



Το φωτιστικό έχει την δυνατότητα αναπροσαρμογής. / The luminaire has the ability to readjust.

Εναλλακτική επιδαπέδια εφαρμογή /
Alternative ground application

