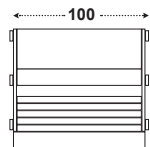
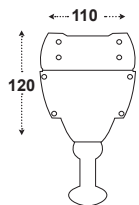


# HERCULES 1L 10W RGBWW



24VDC



S / M / W



300gr

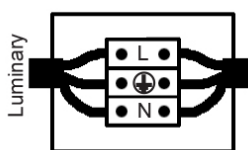


IP65

## ΟΔΗΓΙΕΣ ΕΓΚΑΤΑΣΤΑΣΗΣ // INSTALLATION INSTRUCTIONS

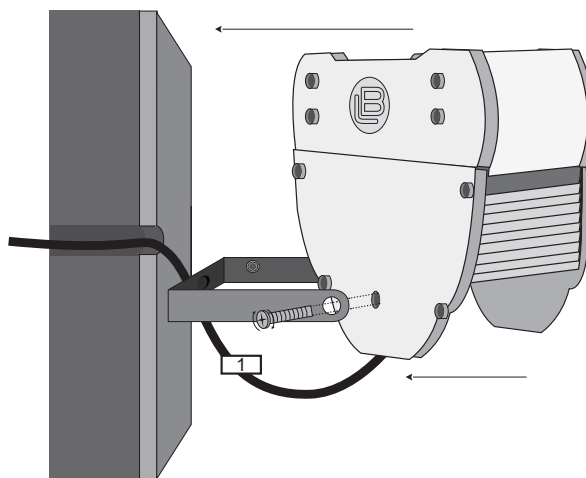
1. ΚΑΝΕΤΕ ΤΗΝ ΗΛΕΚΤΡΙΚΗ ΣΥΝΔΕΣΗ / MAKE THE ELECTRICAL CONNECTION
2. ΤΟΠΟΘΕΤΗΣΗ ΤΟΥ ΦΩΤΙΣΤΙΚΟΥ / PLACE THE LUMINAIRE

1.

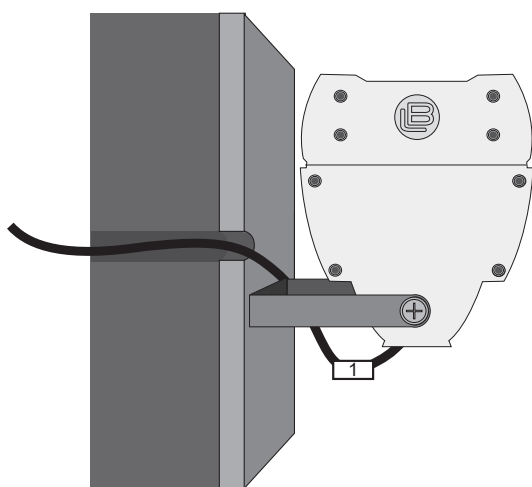


Συνδέστε το καλώδιο του φωτιστικού με την ηλεκτρική παροχή. Η σύνδεση πρέπει να είναι στεγανή. / Connect the cable of the luminaire with the electrical supply. The connection must be sealed.

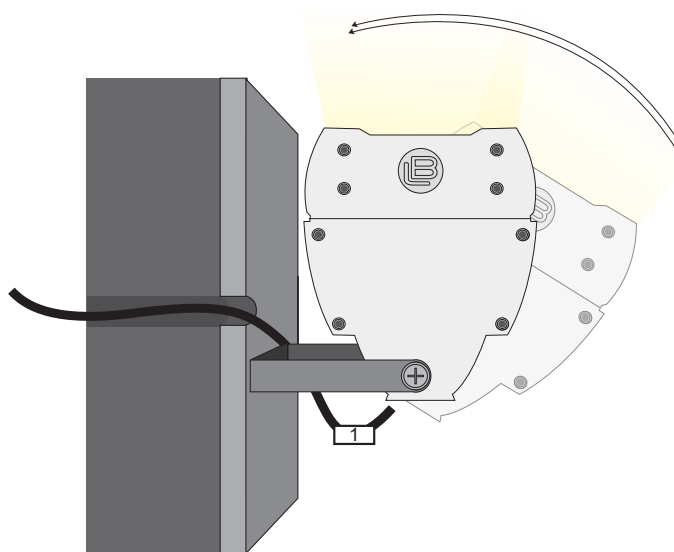
2.



Βιδώνετε το φωτιστικό στον τοίχο μέχρι να σταθεροποιηθεί καλά. / Screw the luminaire on the wall until is has been stabilized.



Αφου σταθεροποιήσετε το φωτιστικό μπορείτε να το χρησιμοποιήσετε. / After you've stabilized the luminaire, it is ready for use.



Το φωτιστικό έχει την δυνατότητα αναπροσαρμογής. / The luminaire has the ability to readjust.

Εναλλακτική επιδαπέδια εφαρμογή /  
Alternative ground application

