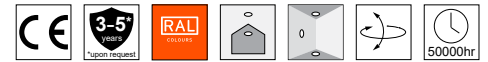


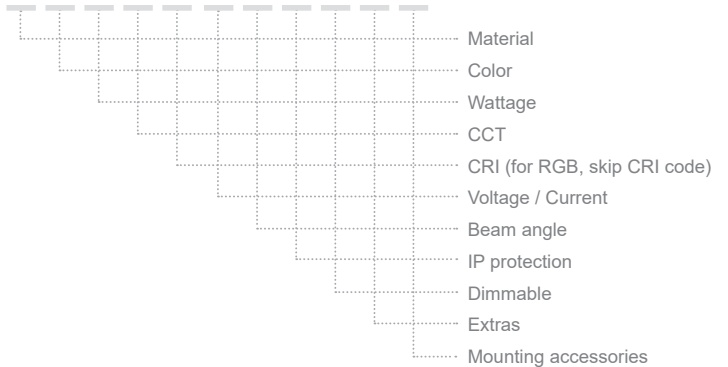
MINI GARDEN R45



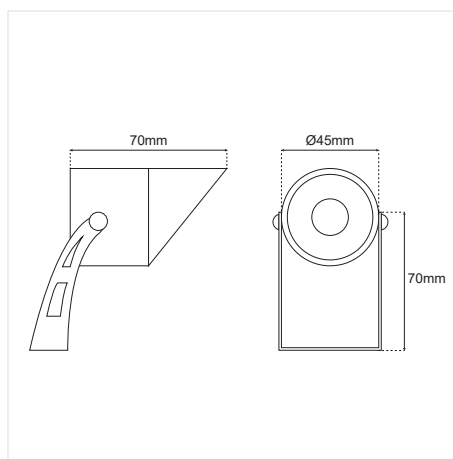
ΠΕΡΙΕΧΟΜΕΝΑ / CONTENTS

DATASHEET	1
General information	1
Options	2
MANUAL	3

SKU: **GARR45-XX-XX-XX-XX-XX-XX-XX-XX-XX**



DATASHEET



GENERAL INFORMATION

APPLICATION	Outdoor / Surface mounted
DIRECTION OF MOUNTING	Ceiling / Wall / Ground
VISIBLE DIMENSIONS (Ø×L)	Ø45 × 70 mm
INCL. CABLE	Yes
LED TYPE	CREE
LIFE TIME	50000 hours
WARRANTY	3–5 years (*5 years upon request)
ORIGIN	Greece

MINI GARDEN R45 DATASHEET

SKU: **GARR45** - XX-XX-XX-XX-XX-XX-XX-XX-XX-XX-XX

MATERIAL
COLOR
WATTAGE
CCT
CRI (skip for RGB)
VOLTAGE / CURRENT
BEAM ANGLE
IP PROTECTION
DIMMABLE
EXTRAS
MOUNTING ACCESSORIES

Material*	Color	Wattage*	CCT*	CRI*
Aluminium (01)	Anodised (AN)	0.5W (0.5W)	2700K (27K)	Ra80 (80)
Inox (02)	Black (BL)	1W (1W)	3000K (30K)	Ra90 (90)
Brass (03)	White (WH)	2W (2W)	4000K (40K)	
	Graphite (GF)	2.5W (2.5W)	5000K (50K)	
	RAL colors (RL)	3W (3W)	6000K (60K)	
	Patina (PT)		(R) / (G) / (B) / (A)	
			RGB (C1)	

Voltage / Current*	Beam Angle*	IP*	Dimmable*	Extras	Mounting accessories
12VDC (V1)	Diffuse (DF)	IP20 (20)	Dim (D)	Honeycomb (HC)	Pole D10×200mm Brass (PL1)
24VDC (V2)	3D (3D)	IP65 (65)	No Dim (␣)		Pole D10×600mm Brass (PL2)
230VAC (V3)	8D (8D)	IP67 (67)			Spike D32x150mm Aluminium (SP)
12/24V (V4)	15D (15D)				
350mA (V5)	20D (20D)				
500mA (V6)	35D (35D)				
	45D (40D)				
	60D (60D)				
	80D (80D)				

* Υποχρεωτική επιλογή / Mandatory option

Δημιουργία Κωδικού προϊόντος / Product Code generator

GARR45- material - color - wattage - CCT - CRI - voltage - beam angle - IP - dimmable - extras - mounting accessories

EXAMPLE:

GARR45-01-BL-3W-27K-90-V1-15D-65-D-HC-PL1

for MINI GARDEN R45, aluminium, black, 3W, 2700K, Ra90, 12VDC, 15D, IP65, dimmable, honeycomb - pole D10×200mm

MINI GARDEN R45 MANUAL

ΟΔΗΓΙΕΣ ΕΓΚΑΤΑΣΤΑΣΗΣ INSTALLATION INSTRUCTIONS

ΣΗΜΑΝΤΙΚΟ:

Αυτό το εξάρτημα πρέπει να εγκατασταθεί από εξειδικευμένο ηλεκτρολόγο.

Η BarisLight δεν φέρει ευθύνη για τυχόν ζητήματα που προκύπτουν από ακατάλληλη εγκατάσταση που δεν συμμορφώνεται με τα τοπικά πρότυπα ασφαλείας.

Παρακαλούμε δώστε ένα αντίγραφο αυτών των οδηγιών στο άτομο που είναι υπεύθυνο για τη συντήρηση της εγκατάστασης.

IMPORTANT:

This luminaire must be installed by a qualified electrician.

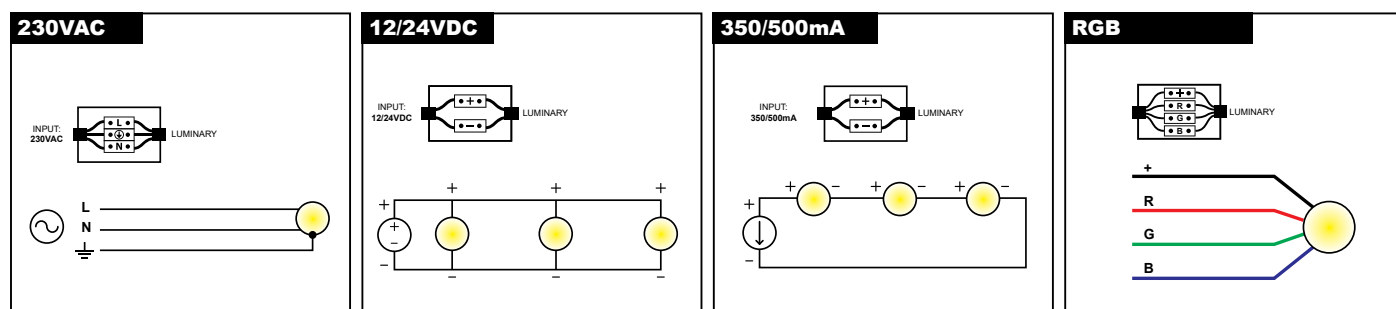
Disclaimer:

BarisLight is not liable for any issues arising from improper installation that does not comply with local safety standards.

Instructions:

Please provide a copy of these instructions to the person responsible for maintaining the installation.

Σύνδεση με την ηλεκτρική παροχή Connection to the electrical supply



Διαδικασία καλωδίωσης

1. Κλείστε τον κεντρικό διακόπτη ρεύματος.
2. Συνδέστε τα φωτιστικά στη μονάδα παροχής ρεύματος.
3. Συνδέστε τη μονάδα τροφοδοσίας στο ηλεκτρικό δίκτυο.
4. Ενεργοποιήστε τον κεντρικό διακόπτη ρεύματος.

Σημείωση ασφαλείας: Βεβαιωθείτε ότι ο κεντρικός διακόπτης λειτουργίας είναι απενεργοποιημένος κατά τη διάρκεια όλων των διαδικασιών συντήρησης και εγκατάστασης.

Προειδοποίηση: Αποφύγετε τη σύνδεση πάρα πολλών φωτιστικών παράλληλα σε μία μόνο μονάδα τροφοδοσίας για να αποφευχθεί η υπερφόρτωση.

Wiring Procedure

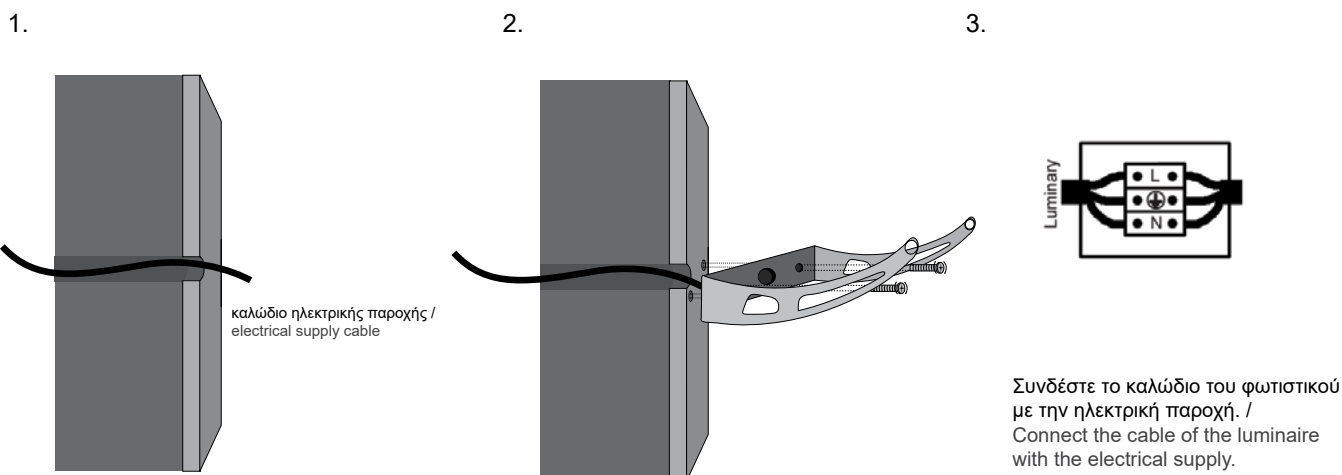
1. Turn off the main power switch.
2. Connect the luminaires to the power supply unit.
3. Connect the power supply unit to the electrical network.
4. Turn on the main power switch.

Safety Notice: Ensure the main power switch is turned off during all maintenance and installation procedures.

Warning: Avoid connecting too many luminaires in parallel to a single power supply unit to prevent overloading.

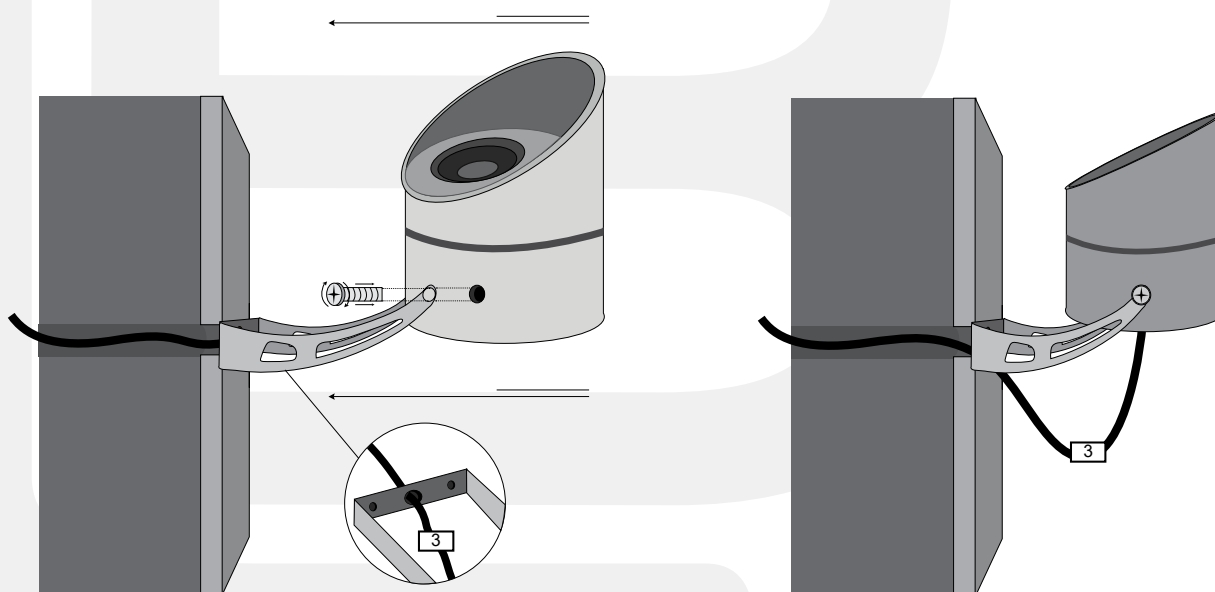
MINI GARDEN R45 MANUAL

1. ΠΡΟΕΤΟΙΜΑΣΙΑ ΓΙΑ ΕΦΑΡΜΟΓΗ ΣΤΟΝ ΤΟΙΧΟ / PREPARATION FOR WALL APPLICATION
2. ΤΟΠΟΘΕΤΗΣΗ ΒΑΣΗΣ ΣΤΟΝ ΤΟΙΧΟ / APPLICATION OF BASE ON WALL
3. ΚΑΝΕΤΕ ΤΗΝ ΗΛΕΚΤΡΙΚΗ ΣΥΝΔΕΣΗ / MAKE THE ELECTRICAL CONNECTION
4. ΤΟΠΟΘΕΤΗΣΗ ΤΟΥ ΦΩΤΙΣΤΙΚΟΥ / PLACE THE LUMINAIRE



4. Εφαρμογή στον τοίχο /
Application on the wall

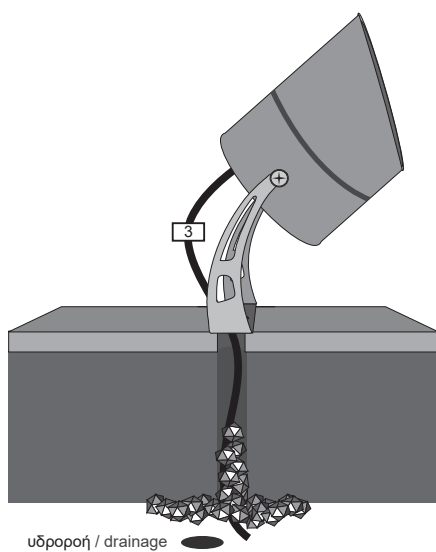
Εφαρμόστε το φωτιστικό στην τοποθετημένη βάση και βιδώστε το πάνω της μέχρι να σταθεροποιηθεί. /
Apply the lamp to the mounted base and tighten it until it is firmly stabilized on the base.



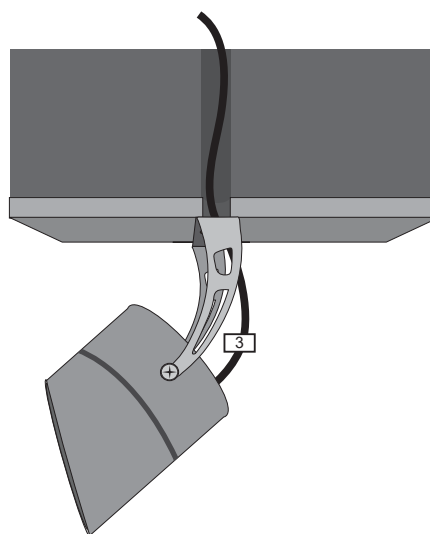
MINI GARDEN R45 MANUAL

ΕΝΑΛΛΑΚΤΙΚΟΙ ΤΡΟΠΟΙ ΤΟΠΟΘΕΤΗΣΗΣ // ALTERNATIVE APPLICATION WAYS

1. Εφαρμογή στο έδαφος /
Application on the ground



2. Εφαρμογή στο ταβάνι /
Application on the ceiling



Τα φωτιστικά spots για εξωτερική χρήση μπορούν επίσης να εφαρμοστούν στο έδαφος με το αξεσουάρ spike (καρφί) /
Spots for outdoor use can also be applied on the ground with the spike accessory