

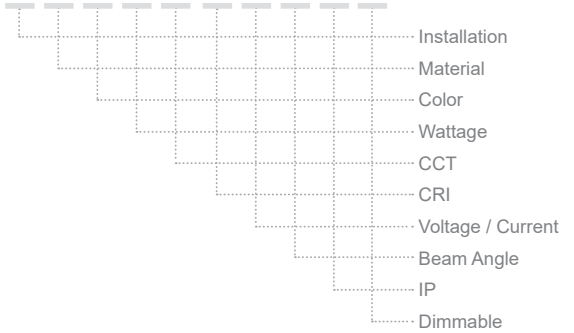
MINI TORCH DOT R27




ΠΕΡΙΕΧΟΜΕΝΑ / CONTENTS

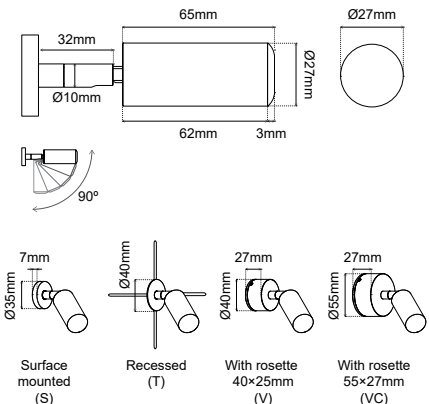
DATASHEET 1
 MANUAL 3

SKU: TRCH27- XX-XX-XX-XX-XX-XX-XX-XX-XX




DATASHEET





MINI TORCH DOT R27



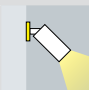
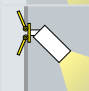
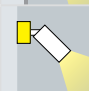
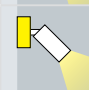


GENERAL INFORMATION

APPLICATION	Indoor / Outdoor
DIRECTION OF MOUNTING	Wall
VISIBLE DIMENSIONS (Ø×L)	Ø27 × 65 mm
LED TYPE	Cree / Osram
LIFE TIME	50000 hours
WARRANTY	3–5 years (*5 years upon request)
ORIGIN	Greece

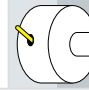
MINI TORCH DOT R27 DATASHEET

SKU: TRCH27 - XX-XX-XX-XX-XX-XX-XX-XX-XX-XX

INSTALLATION MATERIAL COLOR WATTAGE CCT CRI VOLTAGE / CURRENT BEAM ANGLE IP DIMMABLE

Installation*		Material*	Color*	Wattage*
Surface mounted (S)		Aluminium (01)	Anodised (AN) (Aluminium only)	1W (1W)
Recessed (T)		Inox (02)	Black (BL)	2.5W (2.5W)
With rosette 40x25mm (V) (Not available for 230VAC)		Brass (03)	White (WH)	
With rosette 55x27mm (VC)			Graphite (GF)	
			RAL colors (RL)	
			Patina (PT)	
			No color (NO)	

CCT*	CRI*	Output	Voltage / Current*	Beam Angle*
2700K (27K)	Ra80 (80)	100 lm/W	12VDC (V1)	25D (25D)
	Ra90 (90)	80 lm/W	24VDC (V2)	50D (50D)
3000K (30K)	Ra80 (80)	110 lm/W	350mA (V5)	60D (60D)
	Ra90 (90)	88 lm/W	230VAC (V3)	80D (80D)
4000K (40K)	Ra80 (80)	120 lm/W		
	Ra90 (90)	96 lm/W		
5000K (50K)	Ra80 (80)	120 lm/W		
	Ra90 (90)	96 lm/W		
6000K (60K)	Ra80 (80)	125 lm/W		
	Ra90 (90)	100 lm/W		
(R) / (G) / (B) / (A)				
RGB (C1)				

IP*	Dimmable*	Extras
IP20 (20)	Dim 350mA (DV350)	On-off switch (ONF) 
IP54 (54)	Dim VAC 230 (DV3)	
IP65 (65)	Dim 12/24 (D)	
	No Dim (_)	

* Υποχρεωτική επιλογή / Mandatory option

Δημιουργία Κωδικού προϊόντος / Product Code generator

TRCH27 - installation - material - color - wattage - CCT - CRI - voltage - beam angle - IP - dimmable - extras

EXAMPLE:

TRCH27-S-01-BL-1W-27K-90-V1-25D-20-D

for MINI TORCH DOT R27, surface mounted, aluminium, black, 1W, 2700K, Ra90, 12VDC, 25D, IP20, Dim 12/24

MINI TORCH DOT R27 MANUAL

ΟΔΗΓΙΕΣ ΕΓΚΑΤΑΣΤΑΣΗΣ INSTALLATION INSTRUCTIONS

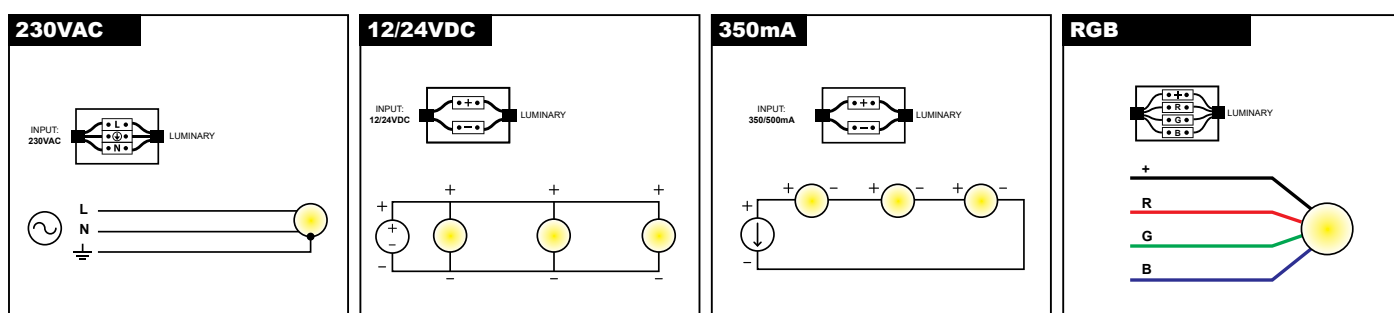
ΣΗΜΑΝΤΙΚΟ:

Αυτό το εξάρτημα πρέπει να εγκατασταθεί από εξειδικευμένο ηλεκτρολόγο.

Η BarisLight δεν φέρει ευθύνη για τυχόν ζητήματα που προκύπτουν από ακατάλληλη εγκατάσταση που δεν συμμορφώνεται με τα τοπικά πρότυπα ασφαλείας.

Παρακαλούμε δώστε ένα αντίγραφο αυτών των οδηγιών στο άτομο που είναι υπεύθυνο για τη συντήρηση της εγκατάστασης.

Σύνδεση με την ηλεκτρική παροχή Connection to the electrical supply



Διαδικασία καλωδίωσης

1. Κλείστε τον κεντρικό διακόπτη ρεύματος.
2. Συνδέστε τα φωτιστικά στη μονάδα παροχής ρεύματος.
3. Συνδέστε τη μονάδα τροφοδοσίας στο ηλεκτρικό δίκτυο.
4. Ενεργοποιήστε τον κεντρικό διακόπτη ρεύματος.

Σημείωση ασφαλείας: Βεβαιωθείτε ότι ο κεντρικός διακόπτης λειτουργίας είναι απενεργοποιημένος κατά τη διάρκεια όλων των διαδικασιών συντήρησης και εγκατάστασης.

Προειδοποίηση: Αποφύγετε τη σύνδεση πάρα πολλών φωτιστικών παράλληλα σε μία μόνο μονάδα τροφοδοσίας για να αποφευχθεί η υπερφόρτωση.

IMPORTANT:

This luminaire must be installed by a qualified electrician.

Disclaimer:

BarisLight is not liable for any issues arising from improper installation that does not comply with local safety standards.

Instructions:

Please provide a copy of these instructions to the person responsible for maintaining the installation.

Wiring Procedure

1. Turn off the main power switch.
2. Connect the luminaires to the power supply unit.
3. Connect the power supply unit to the electrical network.
4. Turn on the main power switch.

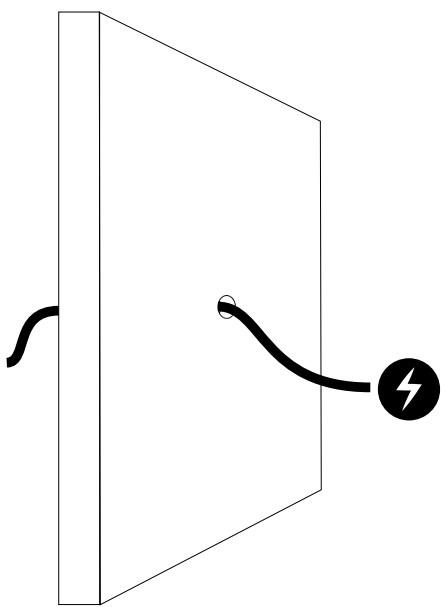
Safety Notice: Ensure the main power switch is turned off during all maintenance and installation procedures.

Warning: Avoid connecting too many luminaires in parallel to a single power supply unit to prevent overloading.

MINI TORCH DOT R27 MANUAL

Επίτοιχη τοποθέτηση Surface mounted installation

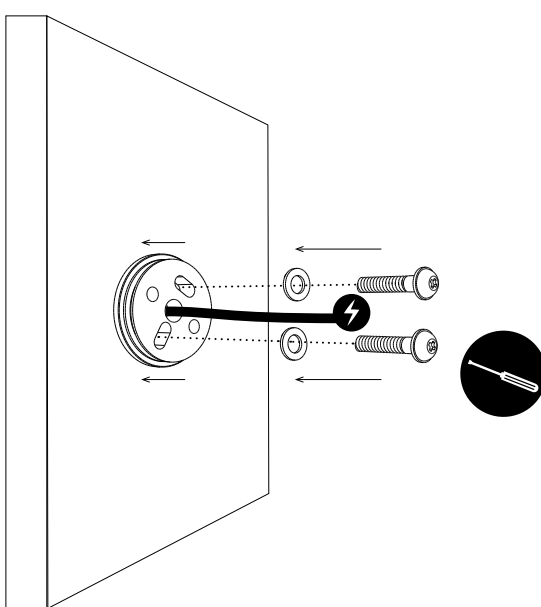
1



Ετοιμάστε την επιφάνεια του τοίχου και βεβαιωθείτε ότι το καλώδιο της παροχής ρεύματος είναι διαθέσιμο.

Prepare the wall surface and ensure the electrical supply cable is in place.

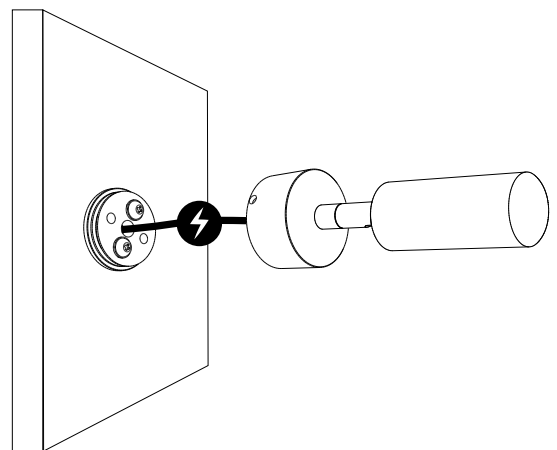
2



Στερεώστε τη βάση του φωτιστικού στον τοίχο με κατάλληλες βίδες και εργαλεία.

Securely attach the base of the luminaire to the wall using appropriate screws and tools.

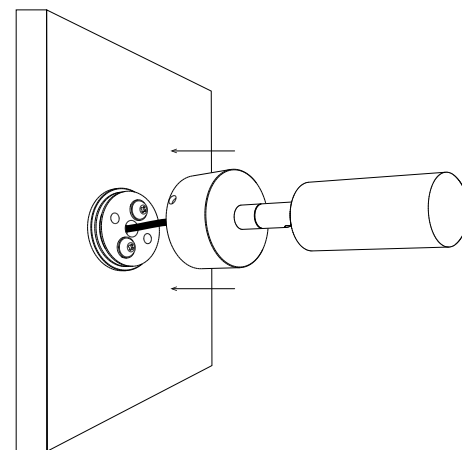
3



Συνδέστε το καλώδιο του φωτιστικού στην παροχή ρεύματος.

Connect the luminaire's cable to the power supply.

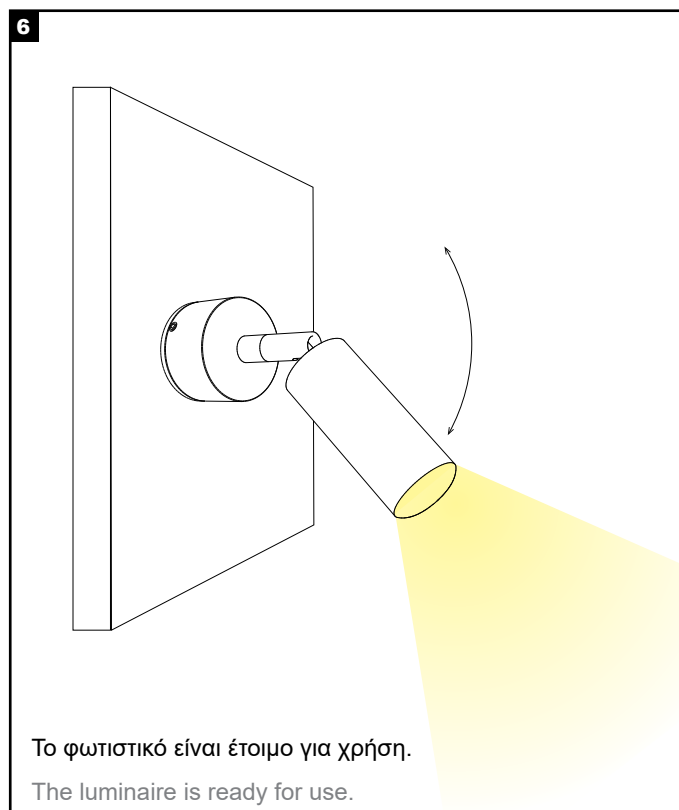
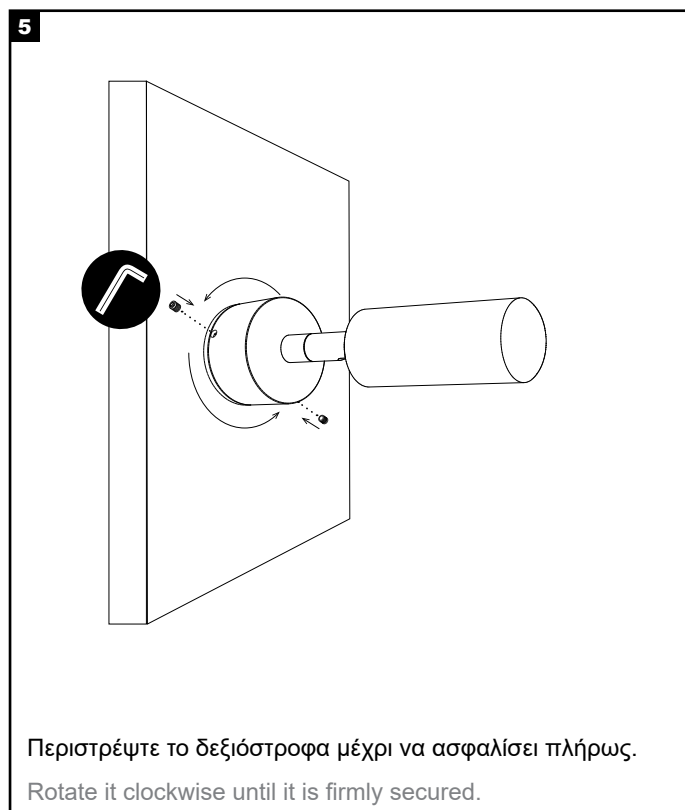
4



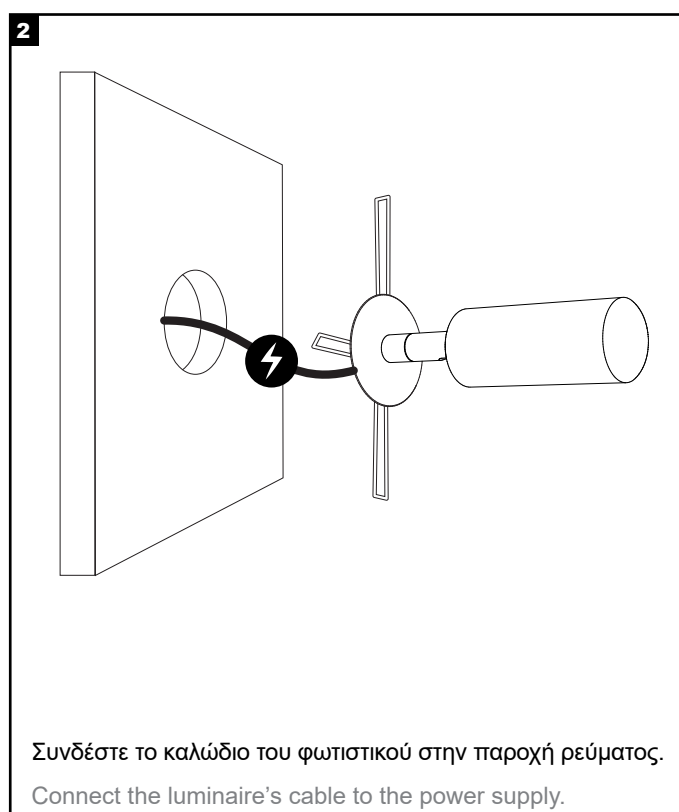
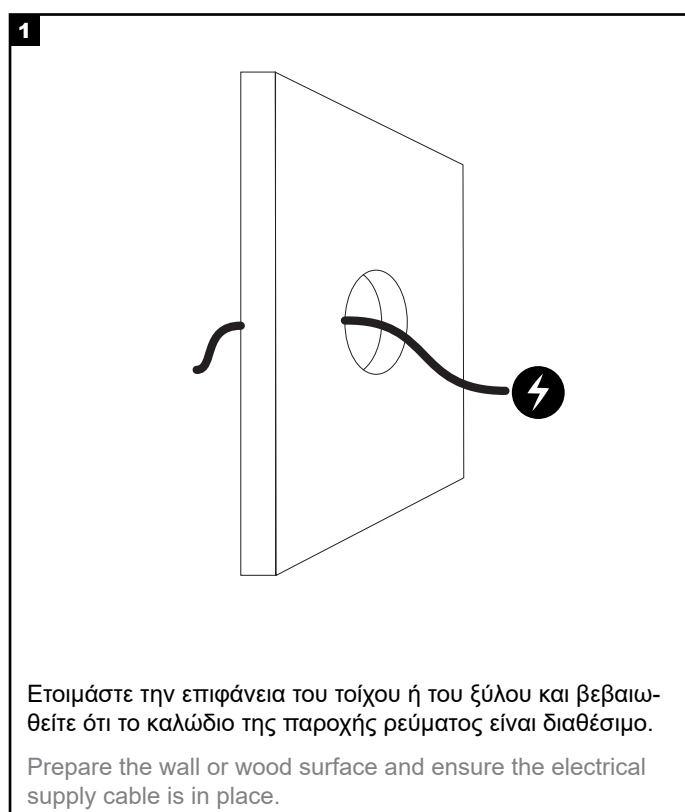
Εφαρμόστε το φωτιστικό στη στερεωμένη βάση.

Attach the luminaire to the mounted base.

MINI TORCH DOT R27 MANUAL



Χωνευτή τοποθέτηση με ελατήρια Recessed installation with springs



MINI TORCH DOT R27 MANUAL

