

MINI TUBE CEILING R35

ΠΕΡΙΕΧΟΜΕΝΑ | CONTENTS

Datasheet 1
Manual 2

SKU: TUBEC35- XX-XX-XX-XX-XX-XX-XX

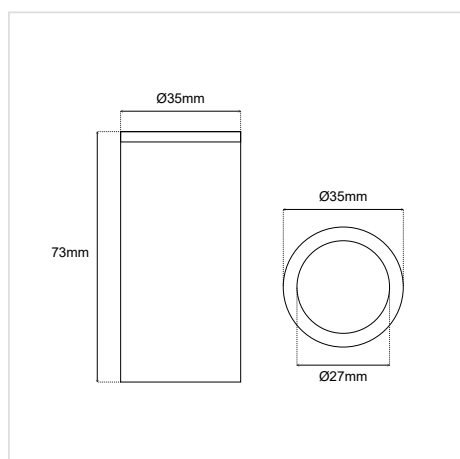


DATASHEET






GENERAL INFORMATION

APPLICATION:	Indoor / Outdoor
MOUNTING SURFACE:	Ceiling
MOUNTING TYPE:	Surface mounted
DIMENSIONS (Ø×H):	Ø35 × 73 mm
CABLE INCLUDED:	Yes
DRIVER INCLUDED:	No
BEAM ANGLE:	25D
LIFETIME:	50000 hours
WARRANTY:	3–5 years (*5 years upon request)
ORIGIN:	Greece











CONFIGURATION OPTIONS

*MATERIAL:

Aluminium	(01)	
Inox	(02)	
Brass	(03)	

*COLOR:

Anodised (Aluminium only)	(AN)	
Black	(BL)	
White	(WH)	
Graphite	(GF)	
RAL colors	(RL)	
Patina	(PT)	
Nickel plating (upon request)	(NK)	
No color	(NO)	

*WATTAGE:

1W	(1W)
2.5W*	(2.5W)
(12V / 24V only)	

Continued on next page →

MINI TUBE CEILING R35 DATASHEET

SKU: TUBEC35- XX-XX-XX-XX-XX-XX-XX-XX-XX

MATERIAL
COLOR
WATTAGE
CCT
CRI
VOLTAGE / CURRENT
BEAM ANGLE
IP PROTECTION
DIMMABLE

CONFIGURATION OPTIONS (cont.)

*CCT:	*CRI:	OUTPUT:	*VOLTAGE/CURRENT:	*IP PROTECTION:
2700K <i>(not for 12VDC)</i> (27K)	Ra80 (80)	100 lm/W	12VDC (V1)	IP20 (20)
	Ra90 (90)	80 lm/W	24VDC (V2)	IP65 (65)
3000K (30K)	Ra80 (80)	110 lm/W	230VAC (V1)	
	Ra90 (90)	88 lm/W	350mA <i>(1W only)</i> (V5)	
4000K (40K)	Ra80 (80)	120 lm/W		
	Ra90 (90)	96 lm/W		
6000K (60K)	Ra80 (80)	125 lm/W		
	Ra90 (90)	100 lm/W		
Red (R)				
Green (G)				
Blue (B)				
Amber (A)				
RGB (C1)				

*DIMMABLE:

Dim TRIAC (D1)
Dim DALI (DD)
Dim DALI Push (DDP)
On/Off (_)

* Υποχρεωτική επιλογή / Mandatory option

ΔΗΜΙΟΥΡΓΙΑ ΚΩΔΙΚΟΥ ΠΡΟΪΟΝΤΟΣ / PRODUCT CODE GENERATOR:

TUBEC35 - Material - Color - Wattage - CCT - CRI - Voltage/Current - IP - Dimmable

ΠΑΡΑΔΕΙΓΜΑ / EXAMPLE:

TUBEC35-01-BL-1W-30K-90-V1-20-__

for MINI TUBE CEILING R35, Aluminium, Black, 1W, 3000K, Ra90, 12VDC, IP20, On/Off

MINI TUBE CEILING R35 MANUAL

ΟΔΗΓΙΕΣ ΕΓΚΑΤΑΣΤΑΣΗΣ INSTALLATION INSTRUCTIONS

ΣΗΜΑΝΤΙΚΟ:

Αυτό το εξάρτημα πρέπει να εγκατασταθεί από εξειδικευμένο ηλεκτρολόγο.

Η BarisLight δεν φέρει ευθύνη για τυχόν ζητήματα που προκύπτουν από ακατάλληλη εγκατάσταση που δεν συμμορφώνεται με τα τοπικά πρότυπα ασφαλείας.

Παρακαλούμε δώστε ένα αντίγραφο αυτών των οδηγιών στο άτομο που είναι υπεύθυνο για τη συντήρηση της εγκατάστασης.

IMPORTANT:

This luminaire must be installed by a qualified electrician.

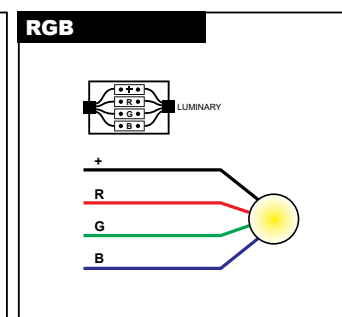
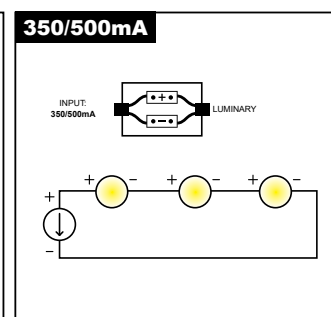
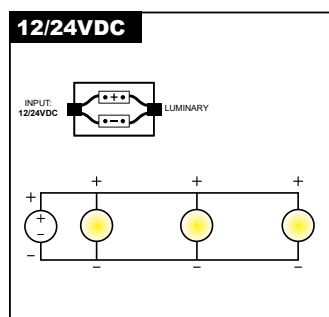
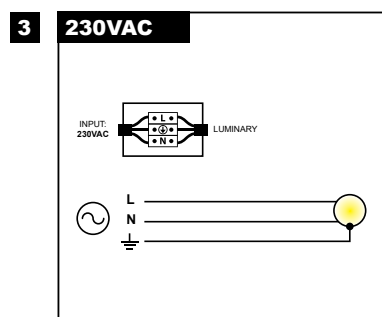
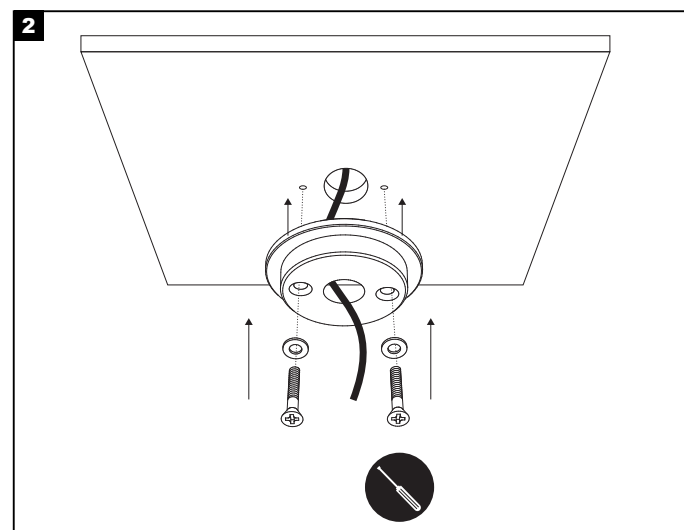
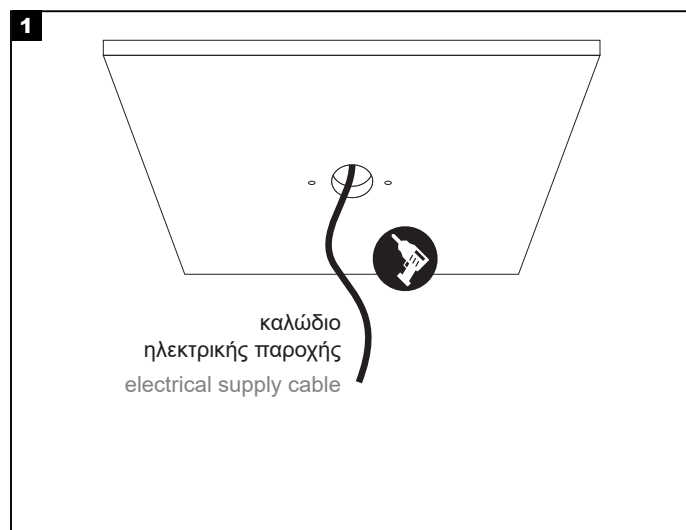
Disclaimer:

BarisLight is not liable for any issues arising from improper installation that does not comply with local safety standards.

Instructions:

Please provide a copy of these instructions to the person responsible for maintaining the installation.

Εφαρμογή στην οροφή Application on the ceiling



Διαδικασία καλωδίωσης

1. Κλείστε τον κεντρικό διακόπτη ρεύματος.
2. Συνδέστε τα φωτιστικά στη μονάδα παροχής ρεύματος.
3. Συνδέστε τη μονάδα τροφοδοσίας στο ηλεκτρικό δίκτυο.
4. Ενεργοποιήστε τον κεντρικό διακόπτη ρεύματος.

Σημείωση ασφαλείας: Βεβαιωθείτε ότι ο κεντρικός διακόπτης λειτουργίας είναι απενεργοποιημένος κατά τη διάρκεια όλων των διαδικασιών συντήρησης και εγκατάστασης.

Προειδοποίηση: Αποφύγετε τη σύνδεση πάρα πολλών φωτιστικών παράλληλα σε μία μόνο μονάδα τροφοδοσίας για να αποφευχθεί η υπερφόρτωση.

Wiring Procedure

1. Turn off the main power switch.
2. Connect the luminaires to the power supply unit.
3. Connect the power supply unit to the electrical network.
4. Turn on the main power switch.

Safety Notice: Ensure the main power switch is turned off during all maintenance and installation procedures.

Warning: Avoid connecting too many luminaires in parallel to a single power supply unit to prevent overloading.

MINI TUBE CEILING R35 MANUAL

