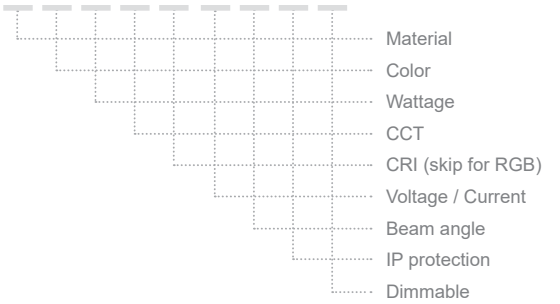


OVAL 80 DOT

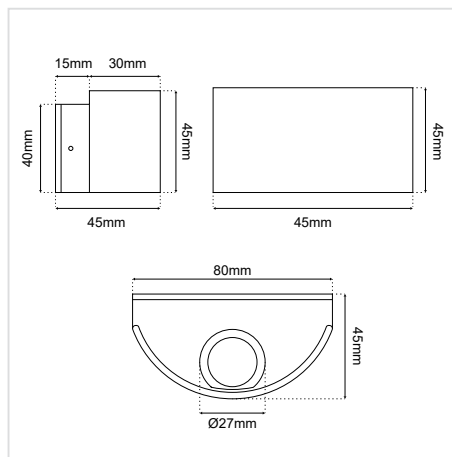
ΠΕΡΙΕΧΟΜΕΝΑ / CONTENTS

DATASHEET	1
MANUAL	3

SKU: **OV3- XX-XX-XX-XX-XX-XX-XX-XX-XX**



DATASHEET



GENERAL INFORMATION

APPLICATION	Indoor / Outdoor / Surface mounted
DIRECTION OF MOUNTING	Ceiling / Wall
DIMENSIONS (W×H×L)	80 × 45 × 45 mm
LED TYPE	Cree / Osram
LIFE TIME	50000 hours
WARRANTY	3–5 years (*5 years upon request)
ORIGIN	Greece

OVAL 80 DOT DATASHEET

SKU: **OV3-XX-XX-XX-XX-XX-XX-XX-XX-XX**

MATERIAL
COLOR
WATTAGE
CCT
CRI (skip for RGB)
VOLTAGE / CURRENT
BEAM ANGLE
IP PROTECTION
DIMMABLE

Material*	Color	Wattage*	CCT*	CRI*	Output
Aluminium (01)	Anodised (AN) <i>(Aluminium only)</i>	0.5W (0.5W)	2700K (27K)	Ra80 (80)	100 lm/W
Inox (02)	Black (BL)	1W (1W)		Ra90 (90)	80 lm/W
Brass (03)	White (WH)	2W (2W)	3000K (30K)	Ra80 (80)	110 lm/W
	Graphite (GF)	2.5W (2.5W)		Ra90 (90)	88 lm/W
	RAL colors (RL)	3W (3W)	4000K (40K)	Ra80 (80)	120 lm/W
	Patina (PT)		5000K (50K)	Ra90 (90)	96 lm/W
	No color (NC)			Ra80 (80)	120 lm/W
			6000K (60K)	Ra90 (90)	96 lm/W
			(R) / (G) / (B) / (A)	Ra80 (80)	125 lm/W
				Ra90 (90)	100 lm/W
			RGB (C1)		

Voltage / Current*	Beam Angle*	IP*	Dimmable*
12VDC (V1)	Diffuse (DF)	IP20 (20)	Dim (D)
24VDC (V2)	8D (8D)	IP54 (54)	No Dim (L)
	15D (15D)		
12/24V (V4)	20D (20D)	IP65 (65)	
350mA (V5)	25D (25D)	IP67 (67)	
500mA (V6)	36D (36D)	IP68 (68)	
700mA (V7)	45D (45D)		
	60D (60D)		
	80D (80D)		

* Υποχρεωτική επιλογή / Mandatory option

Δημιουργία Κωδικού προϊόντος / Product Code generator

OV3- material - color - wattage - CCT - CRI - voltage - beam angle - IP - dimmable

EXAMPLE:

OV3 - 01-BL-1W-27K-90-V1-15D-65-D

for OVAL 80 DOT, aluminium, black, 1W, 2700K, Ra90, 12VDC, 15°, IP65, dimmable

OVAL 80 DOT MANUAL

ΟΔΗΓΙΕΣ ΕΓΚΑΤΑΣΤΑΣΗΣ INSTALLATION INSTRUCTIONS

ΣΗΜΑΝΤΙΚΟ:

Αυτό το εξάρτημα πρέπει να εγκατασταθεί από εξειδικευμένο ηλεκτρολόγο.

Η BarisLight δεν φέρει ευθύνη για τυχόν ζητήματα που προκύπτουν από ακατάλληλη εγκατάσταση που δεν συμμορφώνεται με τα τοπικά πρότυπα ασφαλείας.

Παρακαλούμε δώστε ένα αντίγραφο αυτών των οδηγιών στο άτομο που είναι υπεύθυνο για τη συντήρηση της εγκατάστασης.

IMPORTANT:

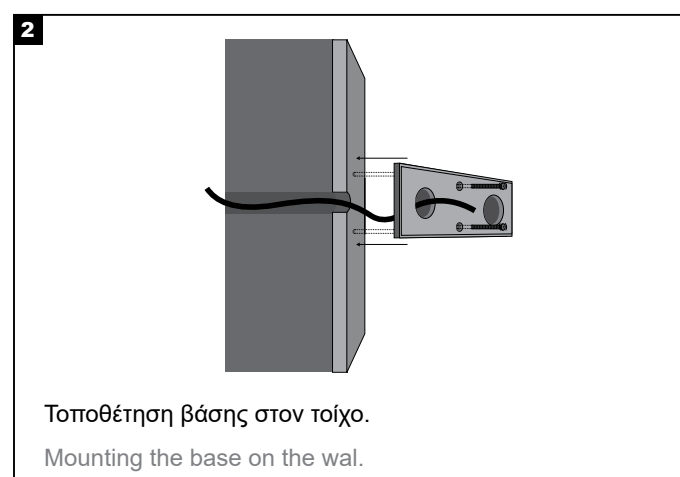
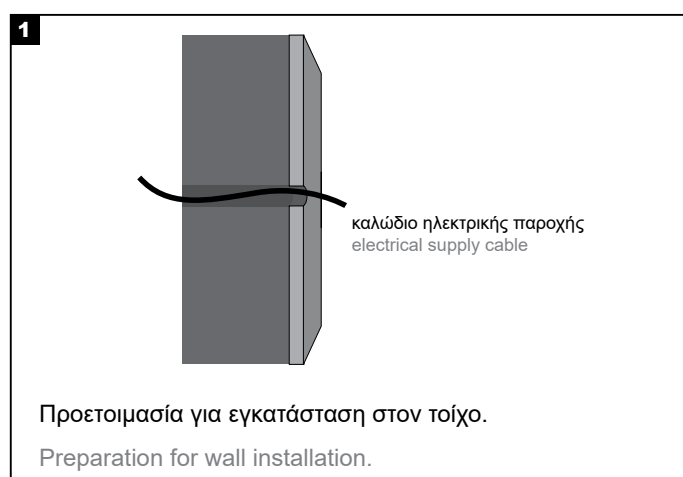
This luminaire must be installed by a qualified electrician.

Disclaimer:

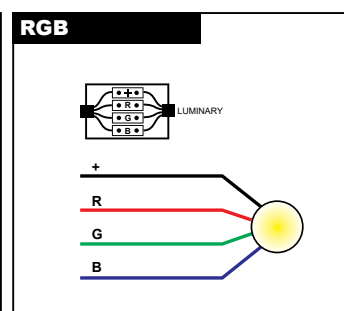
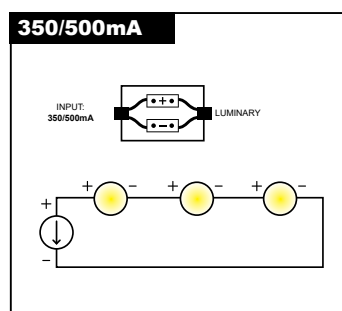
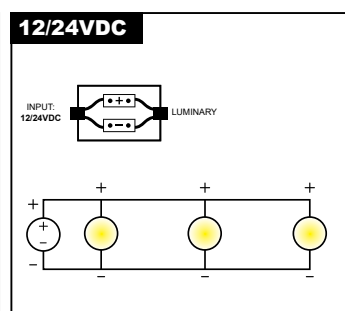
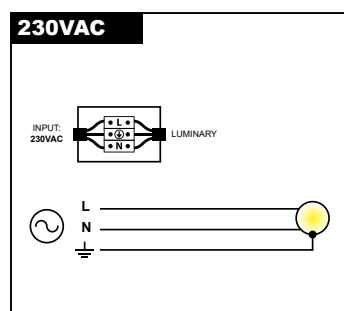
BarisLight is not liable for any issues arising from improper installation that does not comply with local safety standards.

Instructions:

Please provide a copy of these instructions to the person responsible for maintaining the installation.



3 Σύνδεση με την ηλεκτρική παροχή Connection to the electrical supply



Διαδικασία καλωδίωσης

1. Κλείστε τον κεντρικό διακόπτη ρεύματος.
2. Συνδέστε τα φωτιστικά στη μονάδα παροχής ρεύματος.
3. Συνδέστε τη μονάδα τροφοδοσίας στο ηλεκτρικό δίκτυο.
4. Ενεργοποιήστε τον κεντρικό διακόπτη ρεύματος.

Σημείωση ασφαλείας: Βεβαιωθείτε ότι ο κεντρικός διακόπτης λειτουργίας είναι απενεργοποιημένος κατά τη διάρκεια όλων των διαδικασιών συντήρησης και εγκατάστασης.

Προειδοποίηση: Αποφύγετε τη σύνδεση πάρα πολλών φωτιστικών παράλληλα σε μία μόνο μονάδα τροφοδοσίας για να αποφευχθεί η υπερφόρτωση.

Wiring Procedure

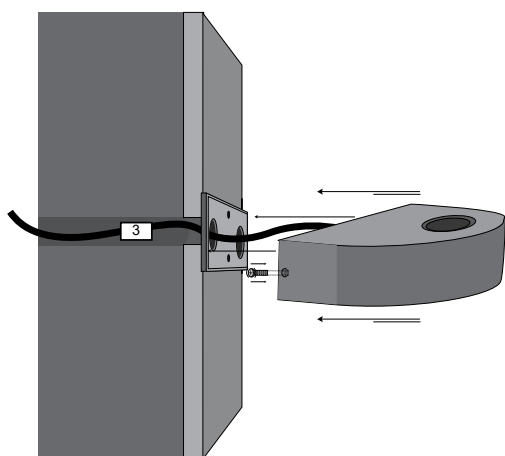
1. Turn off the main power switch.
2. Connect the luminaires to the power supply unit.
3. Connect the power supply unit to the electrical network.
4. Turn on the main power switch.

Safety Notice: Ensure the main power switch is turned off during all maintenance and installation procedures.

Warning: Avoid connecting too many luminaires in parallel to a single power supply unit to prevent overloading.

OVAL 80 DOT MANUAL

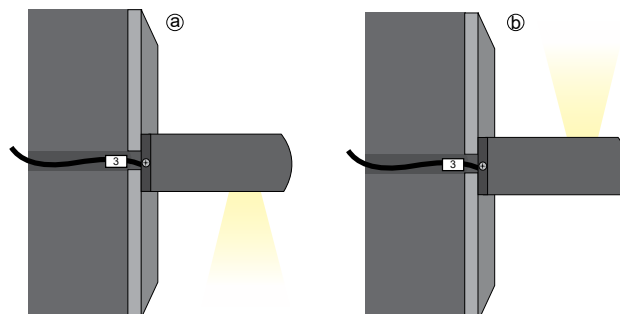
4



Τοποθέτηση του φωτιστικού.

Attach the luminaire.

5



Το φωτιστικό μπορεί να τοποθετηθεί στη βάση με τη δέσμη φωτός να δείχνει:

(a) προς τα κάτω ή (b) προς τα πάνω.

The luminaire can be mounted on the base with the beam pointing:

(a) downwards or (b) upwards.