

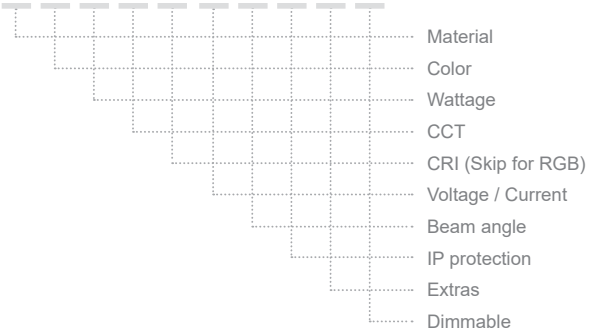
PV2 R40 2 BASE



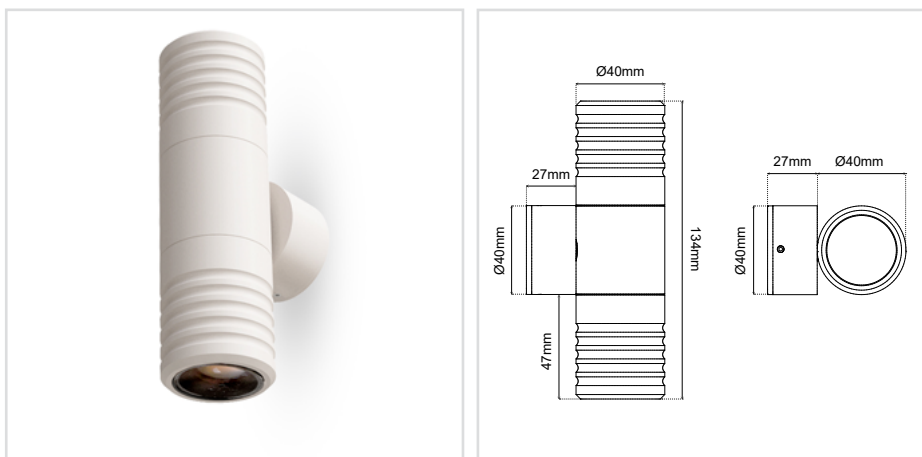
ΠΕΡΙΕΧΟΜΕΝΑ / CONTENTS

Datasheet.....1
Manual.....4

SKU: **PV2B240** - XX-XX-XX-XX-XX-XX-XX-XX-XX



DATASHEET



GENERAL INFORMATION

APPLICATION	Outdoor / Surface mounted
DIRECTION OF MOUNTING	Ceiling / Wall / Ground
VISIBLE DIMENSIONS (Ø×L)	Ø40 × 134 mm
INCL. CABLE	Yes
LED TYPE	XTE / XRE / XPE / NICHIA
LIFE TIME	50000 hours
WARRANTY	3–5 years (*5 years upon request)
ORIGIN	Greece

PV2 R40 2 BASE DATASHEET

SKU: **PV2B240**- XX-XX-XX-XX-XX-XX-XX-XX-XX-XX

MATERIAL
COLOR
WATTAGE
CCT
CRI (ship for RGB)
VOLTAGE / CURRENT
BEAM ANGLE
IP PROTECTION
EXTRAS
DIMMABLE

Material*	Color*	Wattage*	CCT*	CRI*	Output	
Aluminium (01)	Anodised (AN)	2 × 0.5W (1W)	2200K (22K)	Ra80 (80)	70 lm/W	
	Black (BL)	2 × 1W (2W)		Ra90 (90)	56lm/W	
Inox (02)	White (WH)	2 × 2W (4W)	2700K (27K)	Ra80 (80)	100 lm/W	
	Graphite (GF)	2 × 2.5W (5W)		Ra90 (90)	80 lm/W	
Brass (03)	RAL colors (RL)	2 × 3W (6W)	3000K (30K)	Ra80 (80)	110 lm/W	
	Patina (PT)	2 × 3W (6W)		Ra90 (90)	88 lm/W	
	No color (NO)	No color (NO)	2 × 4W (8W)	4000K (40K)	Ra80 (80)	120 lm/W
					Ra90 (90)	96 lm/W
			5000K (50K)	Ra80 (80)	120 lm/W	
				Ra90 (90)	96 lm/W	
			6000K (60K)	Ra80 (80)	125 lm/W	
				Ra90 (90)	100 lm/W	
			(R) / (G) / (B) / (A)			
			RGB (C1)			

Voltage / Current*	Beam Angle*	IP*	Extras	Dimmable*
12VDC (V1)	Diffuse (DF)	IP20 (20)	Honeycomb (HC)	Dim (D)
24VDC (V2)	10D (10D)	IP65 (65)	Shadow Aluminium (SH01)	No Dim (L)
230VAC (V3)	20D (20D)	IP67 (67)	Shadow Inox (SH02)	
12/24V (V4)	25D (25D)		Shadow Brass (SH03)	
350mA (V5)	36D (36D)		On-off switch (ONF)	
500mA (V6)	40D (40D)			
	60D (60D)			
	25×45D (2545D)			

* Υποχρεωτική επιλογή / Mandatory option

Δημιουργία Κωδικού προϊόντος / Product Code generator

PV2B240- material - color - wattage - CCT - CRI - voltage - beam angle - IP - extras - dimmable

EXAMPLE:

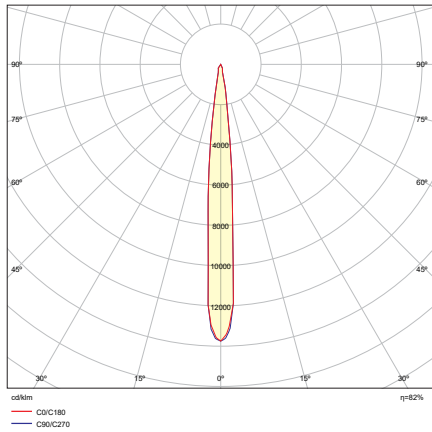
PV2B240 - 01-BL-6W-27K-90-V1-15D-65-SH01-HC-D

for PV2 R40 2 BASE, aluminium, black, 2×3W, 2700K, Ra90, 12VDC, 15D, IP65, shadow aluminium and honeycomb dimmable)

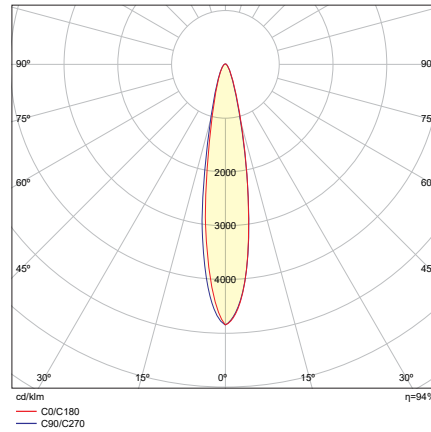
PV2 R40 2 BASE DATASHEET

LIGHT DISTRIBUTION

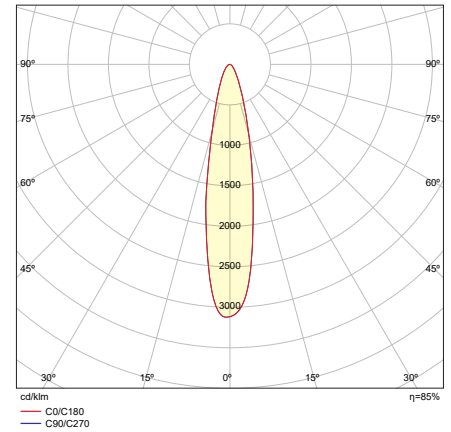
8D



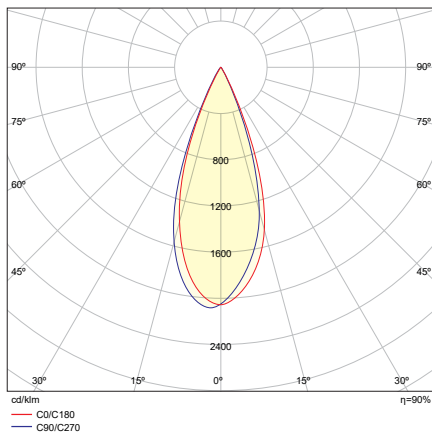
15D



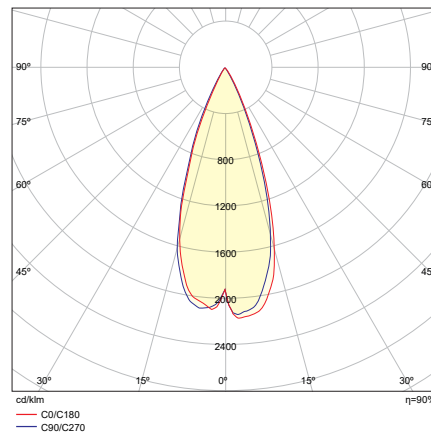
20D



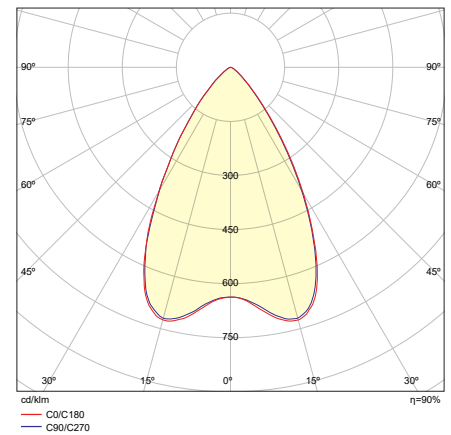
35D



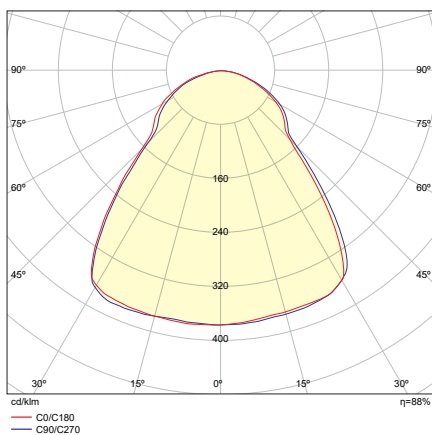
40D



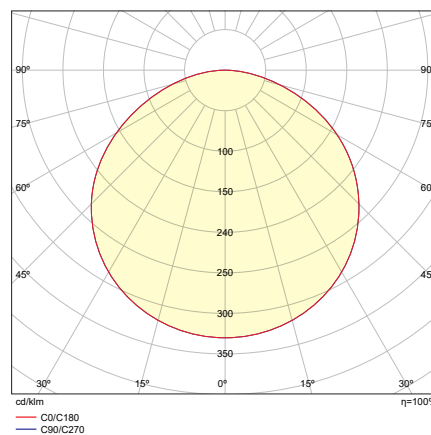
60D



80D



DIFFUSED



PV2 R40 2 BASE MANUAL

ΟΔΗΓΙΕΣ ΕΓΚΑΤΑΣΤΑΣΗΣ INSTALLATION INSTRUCTIONS

ΣΗΜΑΝΤΙΚΟ:

Αυτό το εξάρτημα πρέπει να εγκατασταθεί από εξειδικευμένο ηλεκτρολόγο.

Η BarisLight δεν φέρει ευθύνη για τυχόν ζητήματα που προκύπτουν από ακατάλληλη εγκατάσταση που δεν συμμορφώνεται με τα τοπικά πρότυπα ασφαλείας.

Παρακαλούμε δώστε ένα αντίγραφο αυτών των οδηγιών στο άτομο που είναι υπεύθυνο για τη συντήρηση της εγκατάστασης.

IMPORTANT:

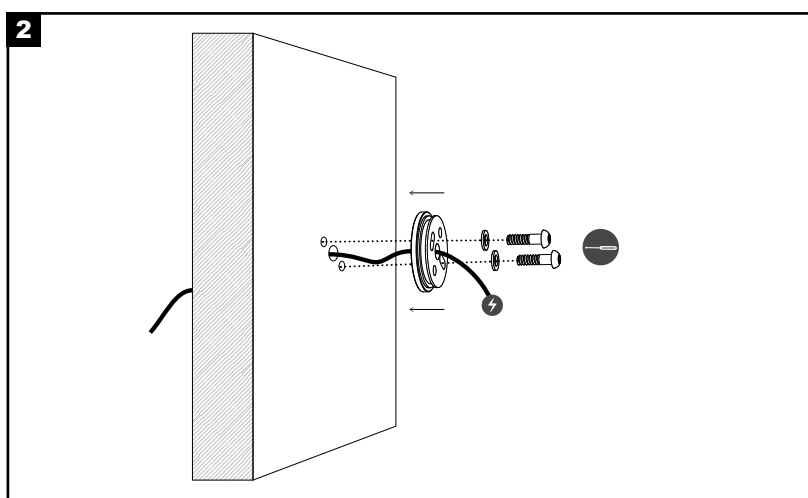
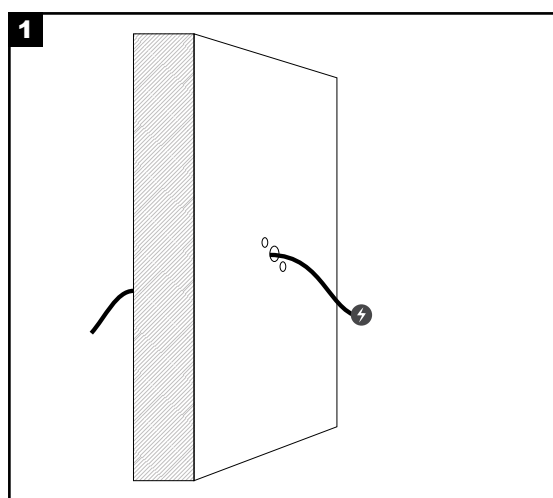
This luminaire must be installed by a qualified electrician.

Disclaimer:

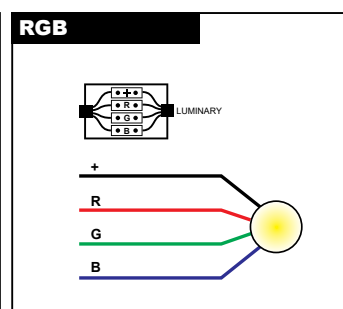
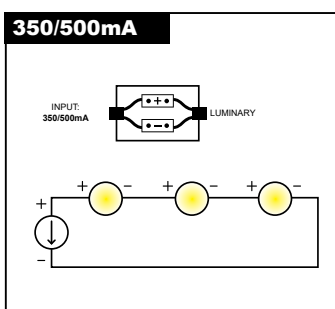
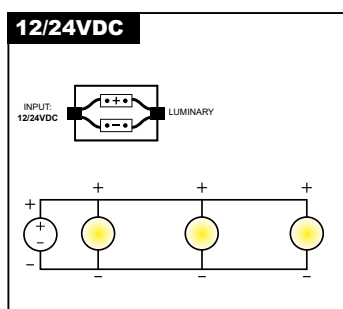
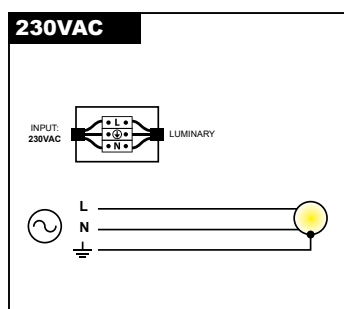
BarisLight is not liable for any issues arising from improper installation that does not comply with local safety standards.

Instructions:

Please provide a copy of these instructions to the person responsible for maintaining the installation.



3 Σύνδεση με την ηλεκτρική παροχή Connection to the electrical supply



Διαδικασία καλωδίωσης

1. Κλείστε τον κεντρικό διακόπτη ρεύματος.
2. Συνδέστε τα φωτιστικά στη μονάδα παροχής ρεύματος.
3. Συνδέστε τη μονάδα τροφοδοσίας στο ηλεκτρικό δίκτυο.
4. Ενεργοποιήστε τον κεντρικό διακόπτη ρεύματος.

Σημείωση ασφαλείας: Βεβαιωθείτε ότι ο κεντρικός διακόπτης λειτουργίας είναι απενεργοποιημένος κατά τη διάρκεια όλων των διαδικασιών συντήρησης και εγκατάστασης.

Προειδοποίηση: Αποφύγετε τη σύνδεση πάρα πολλών φωτιστικών παράλληλα σε μία μόνο μονάδα τροφοδοσίας για να αποφευχθεί η υπερφόρτωση.

Wiring Procedure

1. Turn off the main power switch.
2. Connect the luminaires to the power supply unit.
3. Connect the power supply unit to the electrical network.
4. Turn on the main power switch.

Safety Notice: Ensure the main power switch is turned off during all maintenance and installation procedures.

Warning: Avoid connecting too many luminaires in parallel to a single power supply unit to prevent overloading.

PV2 R40 2 BASE MANUAL

