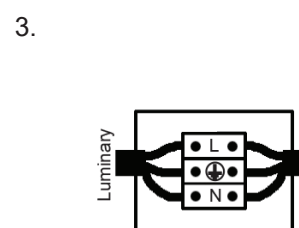
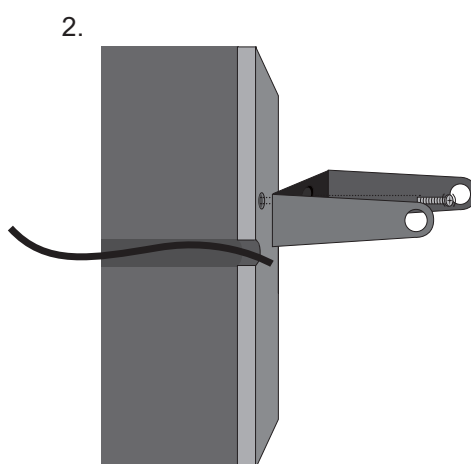
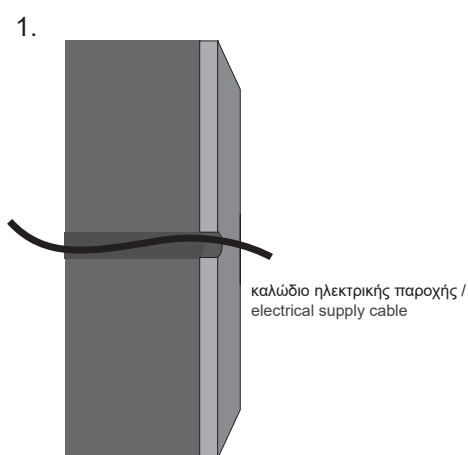


# PV2 R40 1L 3W PL20 20o WW 24VDC INOX316 Π IP65



## ΟΔΗΓΙΕΣ ΕΓΚΑΤΑΣΤΑΣΗΣ // INSTALLATION INSTRUCTIONS

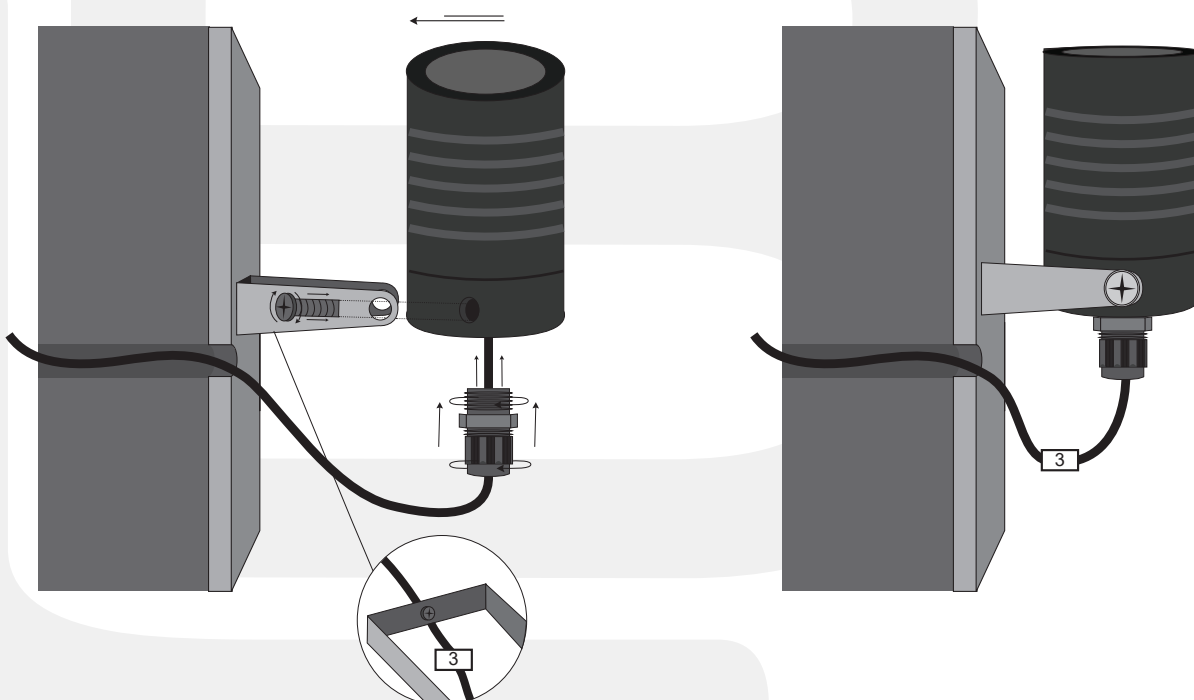
1. ΠΡΟΕΤΟΙΜΑΣΙΑ ΓΙΑ ΕΦΑΡΜΟΓΗ ΣΤΟΝ ΤΟΙΧΟ / PREPARATION FOR WALL APPLICATION
2. ΤΟΠΟΘΕΤΗΣΗ ΒΑΣΗΣ ΣΤΟΝ ΤΟΙΧΟ / APPLICATION OF BASE ON WALL
3. ΚΑΝΕΤΕ ΤΗΝ ΗΛΕΚΤΡΙΚΗ ΣΥΝΔΕΣΗ / MAKE THE ELECTRICAL CONNECTION
4. ΤΟΠΟΘΕΤΗΣΗ ΤΟΥ ΦΩΤΙΣΤΙΚΟΥ / PLACE THE LUMINAIRE



Συνδέστε το καλώδιο του φωτιστικού με την ηλεκτρική παροχή. /  
Connect the cable of the luminaire with the electrical supply.

4. Εφαρμογή στον τοίχο /  
Application on the wall

Εφαρμόστε το φωτιστικό στην τοποθετημένη βάση και βιδώστε το πάνω της μέχρι να σταθεροποιηθεί. /  
Apply the lamp to the mounted base and tighten it until it is firmly stabilized on the base.



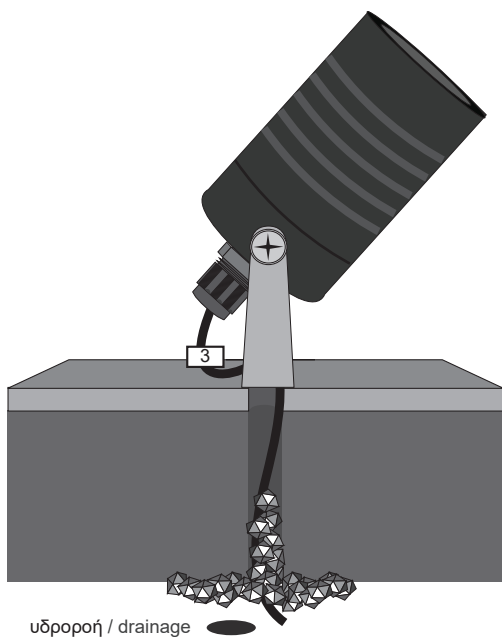


**PV2 R40 1L 3W PL20 20o WW  
24VDC INOX316 Π IP65**

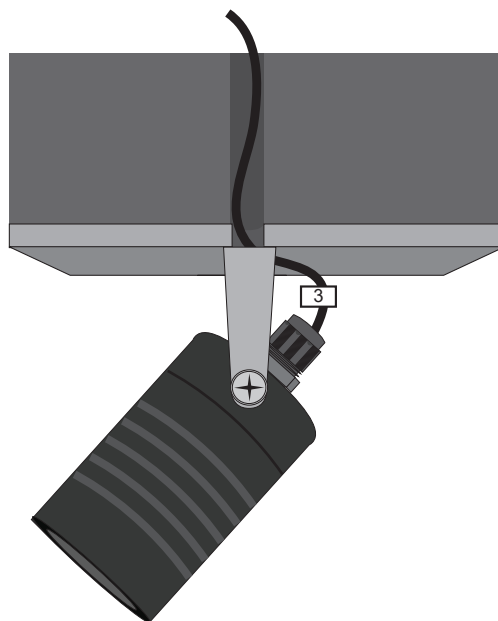


## ΕΝΑΛΛΑΚΤΙΚΟΙ ΤΡΟΠΟΙ ΤΟΠΟΘΕΤΗΣΗΣ // ALTERNATIVE APPLICATION WAYS

1. Εφαρμογή στο έδαφος /  
Application on the ground



2. Εφαρμογή στο ταβάνι /  
Application on the ceiling



Τα φωτιστικά spots για εξωτερική χρήση μπορούν επίσης να εφαρμοστούν στο έδαφος με το αξεσουάρ spike (καρφί) /  
Spots for outdoor use can also be applied on the ground with the spike accessory