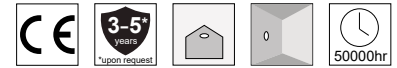


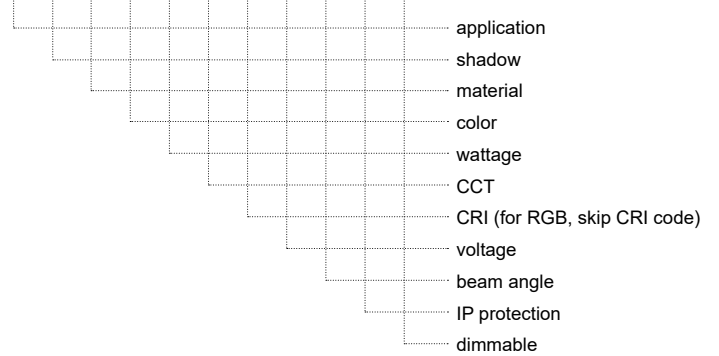
TORCH R30



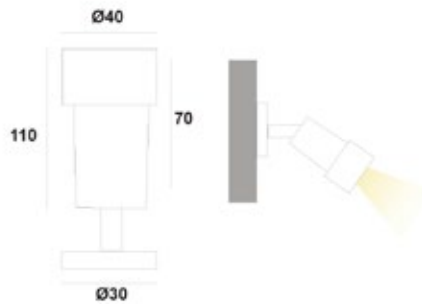
ΠΕΡΙΕΧΟΜΕΝΑ / CONTENTS

datasheet	1
manual	3

SKU: TRCH30- XX-XX-XX-XX-XX-XX-XX-XX-XX-XX








TORCH R30 (TRCH30-) / Datasheet




general information

Application	Indoor
Direction of mounting	Wall
LED type	CREE
Life time	50000 hrs
Warranty	3–5 years (*5 years upon request)
Origin	Greece
Visible dimensions (Ø×L)	Ø40 × 110 mm

TORCH R30 / Datasheet

Application		Shadow	
Surface mounted (S)		Shadow (SH)	
Recessed (T)		No shadow (L)	
Rosette (230VAC) (V)			



Material	Color	Wattage	CCT	CRI	Voltage	beam angle	IP	Dimmable
Aluminium (01)	Anodised (AN)	1W (1W)	2700K (27K)	Ra80 (80)	12VDC (V1)	25° (25D)	IP20 (20)	Yes (D)
Inox (02)	Black (BL)	2.5W (25W)	3000K (30K)	Ra90 (90)	24VDC (V2)	50° (50D)	IP54 (54)	No (L)
Brass (03)	White (WH)		4000K (40K)		350mA (V5)	60° (60D)	IP65 (65)	
	RAL colors (RL)		5000K (50K)		230VAC (V3)	80° (80D)		
			6000K (60K)					
			(R) / (G) / (B) / (A)					
			RGB (C1)					

Δημιουργία Κωδικού προϊόντος / Product Code generator

TRCH30- application - shadow - material - color - wattage - CCT - CRI - voltage - beam angle - IP - dimmable

EXAMPLE:

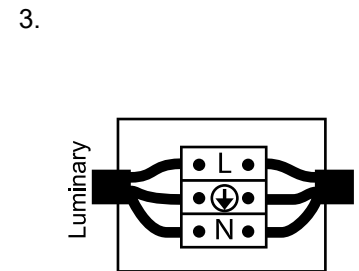
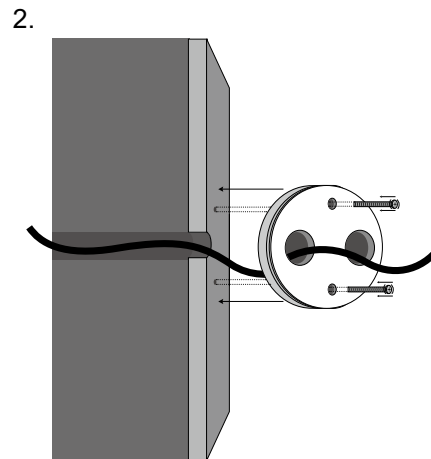
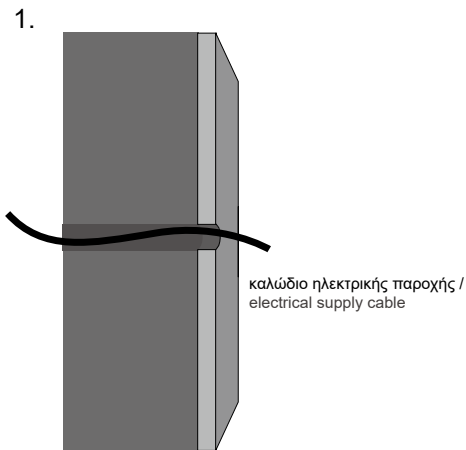
TRCH30 - S-SH-01-BL-1W-27K-90-V1-25D-20-D

for Torch R30, surface mounted, shadow, aluminium, black, 1W, 2700K, Ra90, 12VDC, 25°, IP20, dimmable)

TORCH R30 / Manual

A. ΕΠΙΤΟΙΧΟ / SURFACE MOUNTED

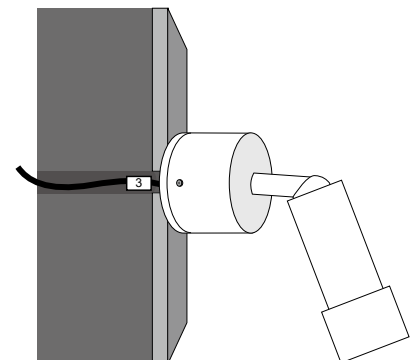
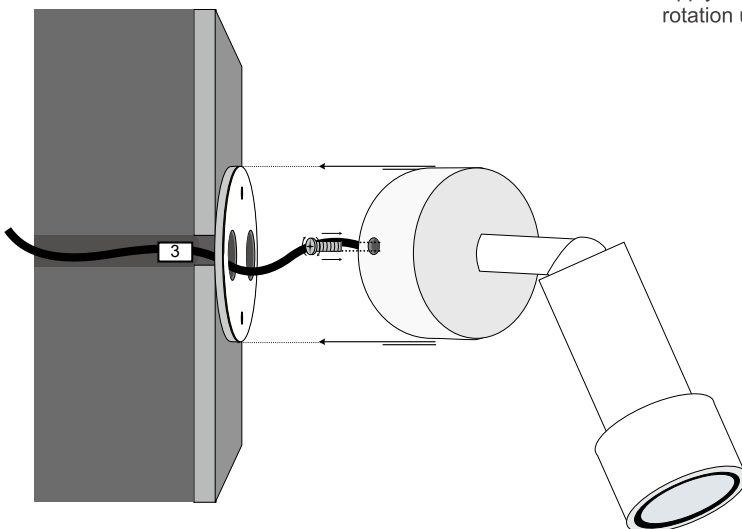
1. ΠΡΟΕΤΟΙΜΑΣΙΑ ΓΙΑ ΕΦΑΡΜΟΓΗ ΣΤΟΝ ΤΟΙΧΟ / PREPARATION FOR WALL APPLICATION
2. ΤΟΠΟΘΕΤΗΣΗ ΒΑΣΗΣ ΣΤΟΝ ΤΟΙΧΟ / APPLICATION OF BASE ON WALL
3. ΚΑΝΕΤΕ ΤΗΝ ΗΛΕΚΤΡΙΚΗ ΣΥΝΔΕΣΗ / MAKE THE ELECTRICAL CONNECTION
4. ΤΟΠΟΘΕΤΗΣΗ ΤΟΥ ΦΩΤΙΣΤΙΚΟΥ / PLACE THE LUMINAIRE



Συνδέστε το καλώδιο του φωτιστικού με την ηλεκτρική παροχή. / Connect the cable of the luminaire with the electrical supply.

4. Εφαρμογή στον τοίχο / Application on the wall

Εφαρμόστε το φωτιστικό στην τοποθετημένη βάση και βιδώστε το πάνω της με δεξιόστροφη περιστροφή μέχρι να σταθεροποιηθεί. / Apply the lamp to the mounted base and tighten it with a clockwise rotation until it is firmly stabilized on the base.

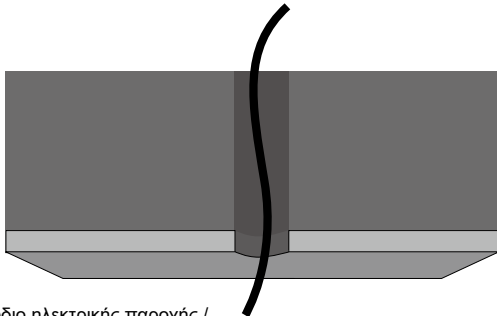


TORCH R30 / Manual

B. ΧΩΝΕΥΤΟ / RECESSED

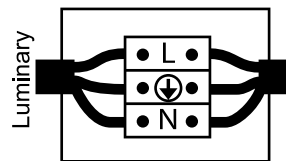
1. ΠΡΟΕΤΟΙΜΑΣΙΑ ΓΙΑ ΕΦΑΡΜΟΓΗ ΣΤΟΝ ΤΟΙΧΟ Ή ΞΥΛΟ / PREPARATION FOR WALL APPLICATION OR ON WOOD
2. ΚΑΝΕΤΕ ΤΗΝ ΗΛΕΚΤΡΙΚΗ ΣΥΝΔΕΣΗ / MAKE THE ELECTRICAL CONNECTION
3. ΤΟΠΟΘΕΤΗΣΗ ΤΟΥ ΦΩΤΙΣΤΙΚΟΥ / PLACE THE LUMINAIRE (a.σε ξύλο/on wood | b.χωνευτο με ελατήρια /recessed with springs)

1.



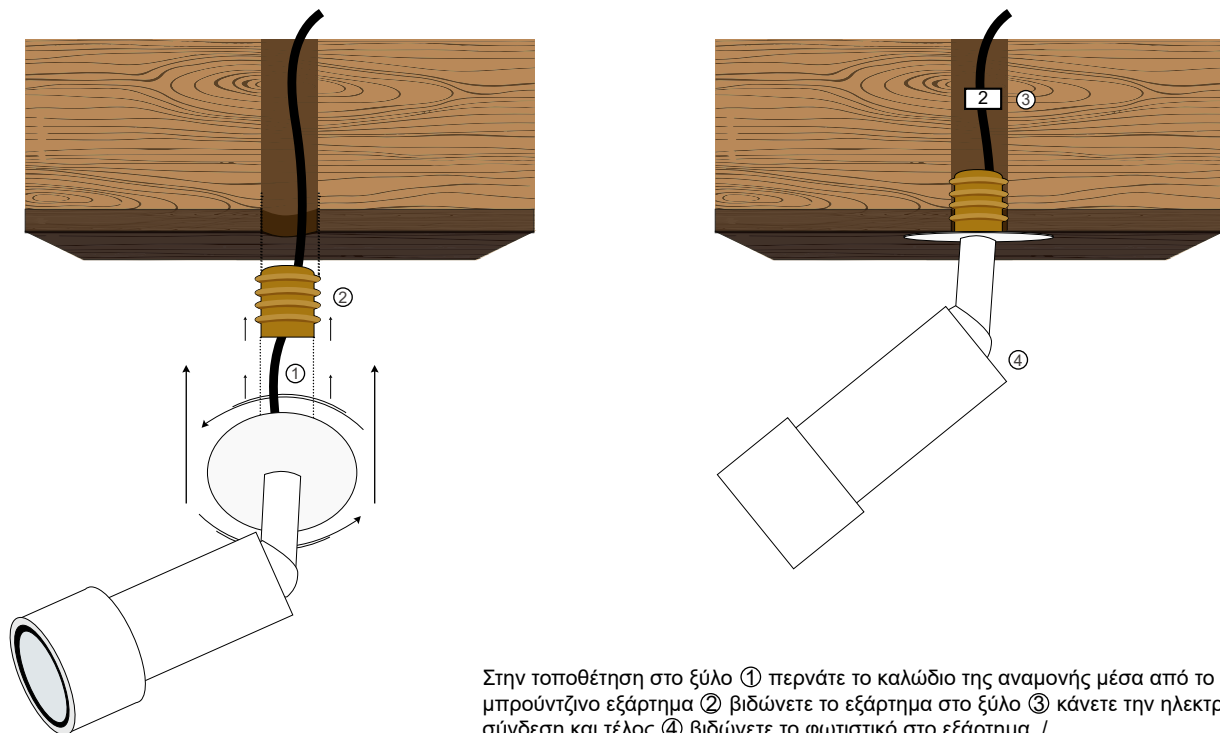
καλώδιο ηλεκτρικής παροχής /
electrical supply cable

2.



Συνδέστε το καλώδιο του φωτιστικού με την ηλεκτρική παροχή. /
Connect the cable of the luminaire with the electrical supply. /

3α. Εφαρμογή στο ξύλο /
Application on wood

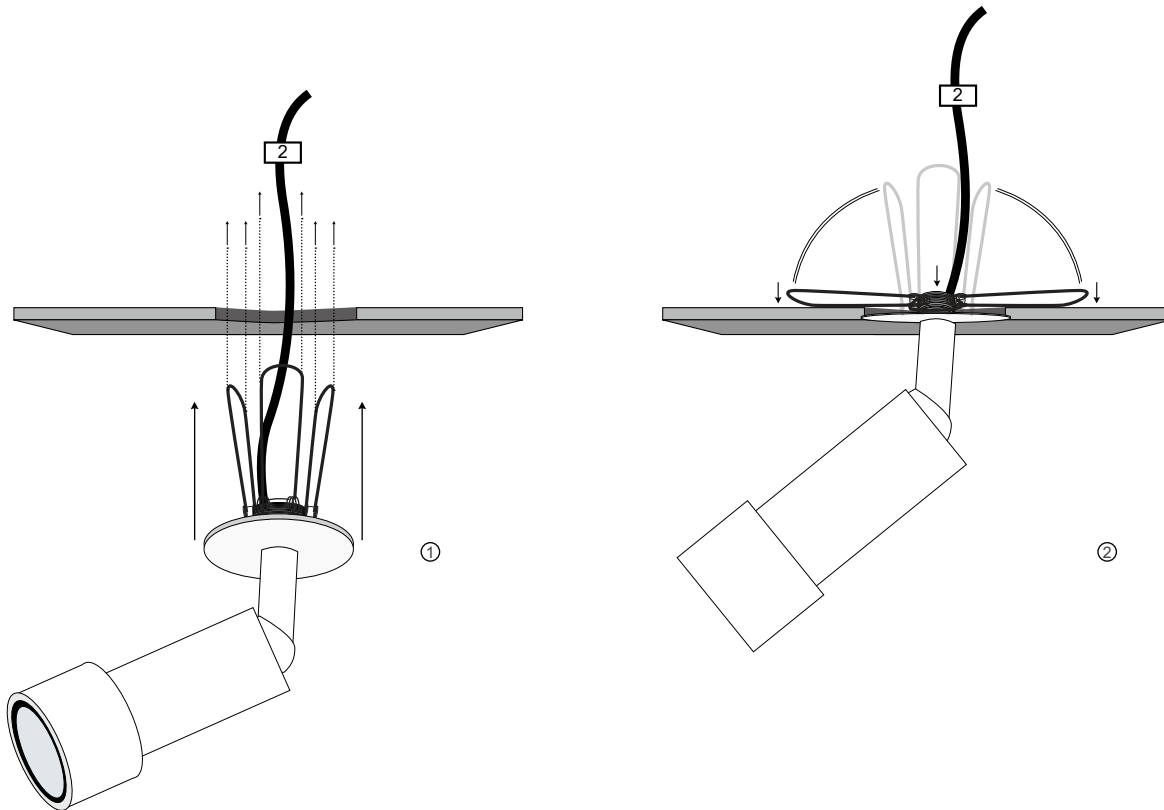


Στην τοποθέτηση στο ξύλο ① περνάτε το καλώδιο της αναμονής μέσα από το μπρούντζινο εξάρτημα ② βιδώνετε το εξάρτημα στο ξύλο ③ κάνετε την ηλεκτρική σύνδεση και τέλος ④ βιδώνετε το φωτιστικό στο εξάρτημα. /

When mounting on the wood, ① pass the standby cable through the bronze accessory ② screw the accessory to the wood ③ make the electrical connection and finally ④ apply the luminaire to the accessory until it is firmly stabilized. /

TORCH R30 / Manual

3b. Εφαρμογή στον τοίχο με ελατήρια / Application on the wall with springs



- ① Κρατήστε τα ελατήρια προς τα πίσω για να περάσουν πρώτα αυτά από την οπή και έπειτα ② αφήνετε το φωτιστικό σιγά σιγά μέχρι να εφαρμόσουν τα ελατήρια στον τοίχο. /
① Hold the springs backwards to get them through the cutter first and then ② slowly leave the springs of the luminaire until it applies into the wall.