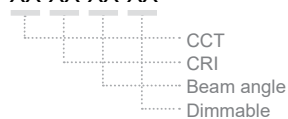


FOUNTAIN LIGHT R160

ΠΕΡΙΕΧΟΜΕΝΑ / CONTENTS

Datasheet	1
Manual	3

SKU: **PL160-XX-XX-XX-XX**

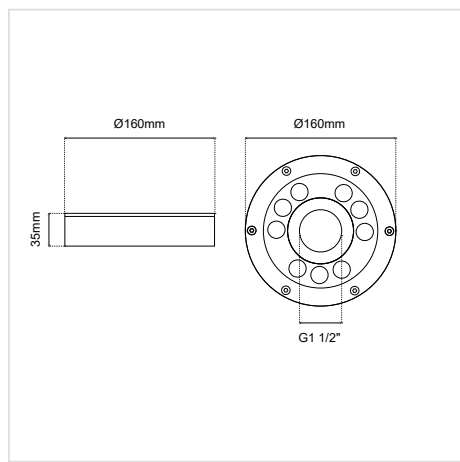
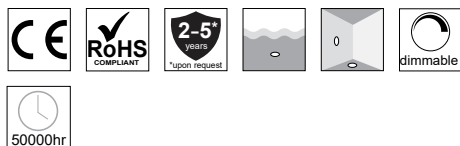


DATASHEET



GENERAL INFORMATION

APPLICATION:	Underwater		
MOUNTING SURFACE:	Wall / Ground		
MOUNTING TYPE:	Threaded G1 1/2" / Fountain nozzle mounting		
MATERIAL - BODY:	SUS 304 stainless steel		
MATERIAL - TRIM:	SUS 304 stainless steel with titanium		
MATERIAL - GLASS:	Tempered glass		
IP RATING:	IP68		
IK RATING:	IK08		
POWER CABLE:	H05RN-F or HO7RN-F, L=3m		
LED:	High-power LED		
LIGHT COLOR:	White	RGB 3 in 1	RGBW 4 in 1
LED BRAND:	CREE	OSRAM	OSRAM
POWER:	9x2W	9x2.4W	9x3.5W
VOLTAGE:	24VDC		
LIFE TIME:	50000 hours		
WARRANTY:	2 years (*5 years upon request)		
ORIGIN:	PRC		



FOUNTAIN LIGHT R160 DATASHEET

SKU: **PL160-XX-XX-XX-XX**

CCT
CRI
BEAM ANGLE
DIMMABLE

CONFIGURATION OPTIONS

*CCT:	*CCT:	OUTPUT:	*BEAM ANGLE:	*DIMMABLE:	
2700K (27K)	Ra80 (80) Ra90 (90)	1450lm	25D (White only) (25D)	TRIAC (D1)	
3000K (30K)	Ra80 (80) Ra90 (90)		30D (RGB/RGBW only) (30D)	1-10V (DV)	
4000K (40K)	Ra80 (80) Ra90 (90)		40D (40D)	PWM (DP)	
6000K (60K)	Ra80 (80) Ra90 (90)		60D (60D)	DALI (DD)	
RGB (C1)				DMX 512 (DDM)	
RGB+3000K (CC3)				No dim (L)	
RGB+4000K (C4)	Ra80 (80)			Please get the corresponding Controllers / Dimmers from our wide range of products.	
RGB+6000K (C3)					

* Υποχρεωτική επιλογή / Mandatory option

ΔΗΜΙΟΥΡΓΙΑ ΚΩΔΙΚΟΥ ΠΡΟΪΟΝΤΟΣ / PRODUCT CODE GENERATOR:

PL160 - CCT - CRI - beam angle - dimmable

ΠΑΡΑΔΕΙΓΜΑ / EXAMPLE:

PL160-30K-80-40D-

for FOUNTAIN LIGHT R160, 3000K, Ra80, 40D, non dimmable

FOUNTAIN LIGHT R160 MANUAL

ΟΔΗΓΙΕΣ ΕΓΚΑΤΑΣΤΑΣΗΣ INSTALLATION INSTRUCTIONS

ΣΗΜΑΝΤΙΚΟ:

Αυτό το εξάρτημα πρέπει να εγκατασταθεί από εξειδικευμένο ηλεκτρολόγο.

Η BarisLight δεν φέρει ευθύνη για τυχόν ζητήματα που προκύπτουν από ακατάλληλη εγκατάσταση που δεν συμμορφώνεται με τα τοπικά πρότυπα ασφαλείας.

Παρακαλούμε δώστε ένα αντίγραφο αυτών των οδηγιών στο άτομο που είναι υπεύθυνο για τη συντήρηση της εγκατάστασης.

IMPORTANT:

This luminaire must be installed by a qualified electrician.

Disclaimer:

BarisLight is not liable for any issues arising from improper installation that does not comply with local safety standards.

Instructions:

Please provide a copy of these instructions to the person responsible for maintaining the installation.

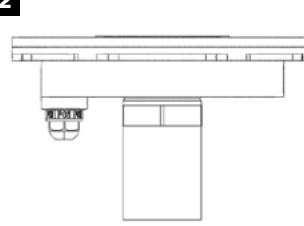
1



Τοποθετήστε το ακροφύσιο στον σωλήνα εξόδου του νερού (σπειρώμα G1 1/2").

Install the nozzle head onto the water outlet pipe (G1 1/2" thread).

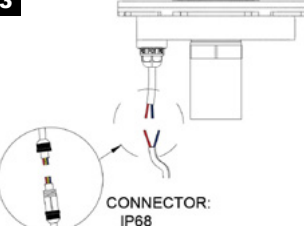
2



Βιδώστε το φωτιστικό στο ακροφύσιο, στρέφοντάς το προς την κατεύθυνση του σπειρώματος.

Screw the light fixture onto the nozzle head, turning it in the direction of the thread.

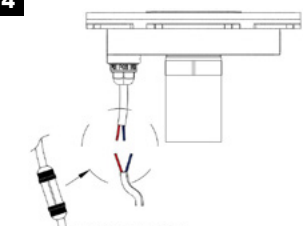
3



Συνδέστε το καλώδιο του φωτιστικού με την παροχή ρεύματος, χρησιμοποιώντας τον αδιάβροχο συνδετήρα IP68. Βεβαιωθείτε ότι η σύνδεση είναι πλήρως στεγανή.

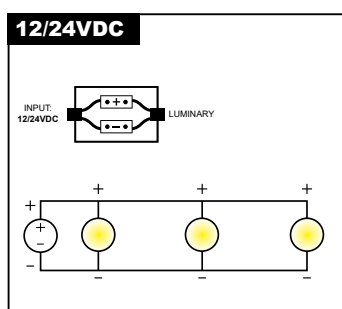
Connect the fixture cable to the power supply using the IP68 waterproof connector. Ensure the connection is fully sealed.

4



Συνδέστε τα καλώδια ρεύματος και σφίξτε καλά τον αδιάβροχο συνδετήρα.

Connect the power cables and securely tighten the waterproof connector.

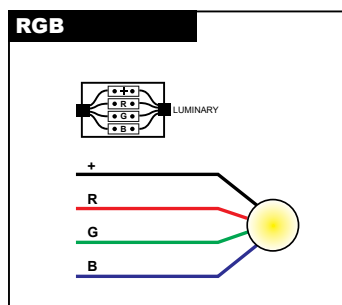


Διαδικασία καλωδίωσης

1. Κλείστε τον κεντρικό διακόπτη ρεύματος.
2. Συνδέστε τα φωτιστικά στη μονάδα παροχής ρεύματος.
3. Συνδέστε τη μονάδα τροφοδοσίας στο ηλεκτρικό δίκτυο.
4. Ενεργοποιήστε τον κεντρικό διακόπτη ρεύματος.

Wiring Procedure

1. Turn off the main power switch.
2. Connect the luminaires to the power supply unit.
3. Connect the power supply unit to the electrical network.
4. Turn on the main power switch.



Σημείωση ασφαλείας: Βεβαιωθείτε ότι ο κεντρικός διακόπτης λειτουργίας είναι απενεργοποιημένος κατά τη διάρκεια όλων των διαδικασιών συντήρησης και εγκατάστασης.

Προειδοποίηση: Αποφύγετε τη σύνδεση πάρα πολλών φωτιστικών παράλληλα σε μία μόνο μονάδα τροφοδοσίας για να αποφευχθεί η υπερφόρτωση.

Safety Notice: Ensure the main power switch is turned off during all maintenance and installation procedures.

Warning: Avoid connecting too many luminaires in parallel to a single power supply unit to prevent overloading.