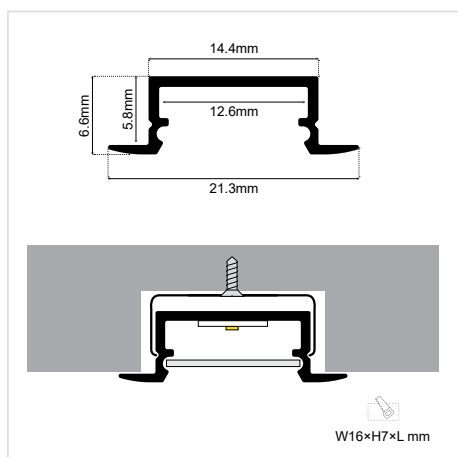


## LED PROFILE BEGTIN12 JS 21.3×6.6mm Anod 2m

SKU: L7010803-032


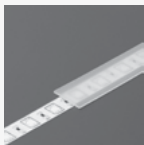
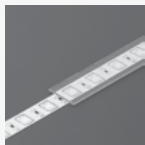


### ΓΕΝΙΚΕΣ ΠΛΗΡΟΦΟΡΙΕΣ / GENERAL INFORMATION


ΕΦΑΡΜΟΓΗ: APPLICATION:	Indoor – outdoor
ΕΠΙΦΑΝΕΙΑ ΤΟΠΟΘΕΤΗΣΗΣ: MOUNTING SURFACE:	Wall / Ground / Ceiling
ΤΥΠΟΣ ΤΟΠΟΘΕΤΗΣΗΣ: MOUNTING TYPE:	Recessed
ΥΛΙΚΟ (ΚΥΡΙΟ): MATERIAL (MAIN):	Aluminium
ΔΙΑΣΤΑΣΕΙΣ (W×H): DIMENSIONS (W×H):	21.3 × 6.6 mm
ΔΙΑΣΤΑΣΕΙΣ ΚΟΠΗΣ (W×H): CUT-OUT DIMENSIONS (W×H):	16 × 7 mm
ΜΕΓΙΣΤΟ ΔΙΑΘΕΣΙΜΟ ΜΗΚΟΣ: MAX AVAILABLE LENGTH:	2000 mm
ΒΑΡΟΣ: WEIGHT:	154 g/m
ΠΡΟΕΛΕΥΣΗ: ORIGIN:	PL

### ΧΡΗΣΗ / TO BE USED WITH


#### COVERS

 <p>Cover J Slide Opal For BEGTIN12 12.4mm 2m L7010803-066</p>	 <p>Cover J Slide Frosted For BEGTIN12 12.4mm 2m L7010803-021</p>	 <p>Cover J Slide Transparent For BEGTIN12 12.4mm 2m L7010803-020</p>
---	--	--

#### END CAPS

 <p>Ending BEGTIN12 Gen2 SQ with hole Grey L7010803-069</p>
--

#### MOUNTING PLATE

 <p>Flexible Mounting Plate Inox Cone L7010803-016</p>
--