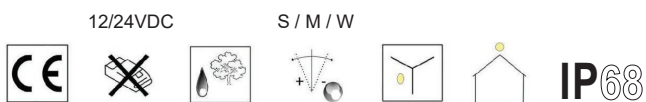
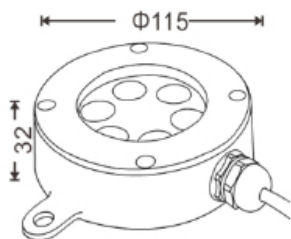


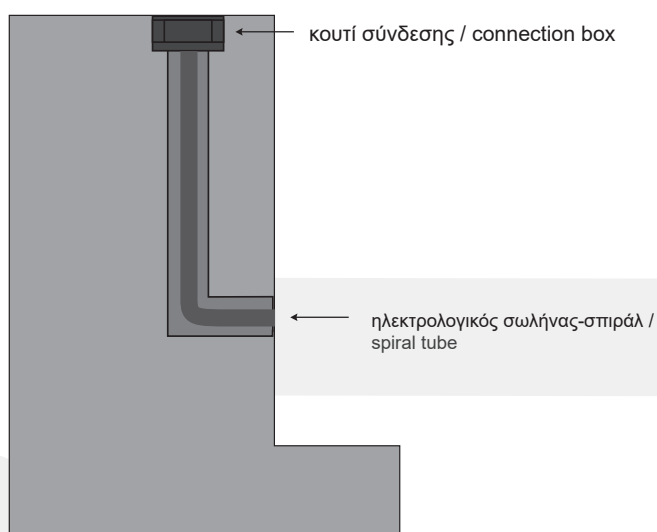
LED UNDERWATER LIGHT 6X3W RGB

30o 316SS 24VDC

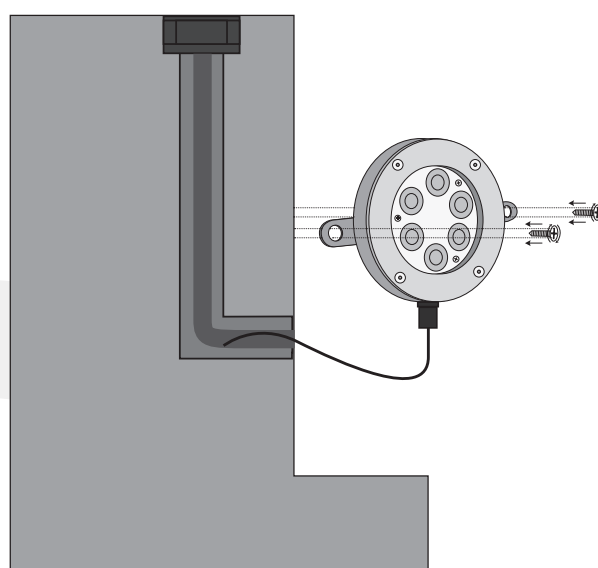


ΟΔΗΓΙΕΣ ΕΓΚΑΤΑΣΤΑΣΗΣ // INSTALLATION INSTRUCTIONS

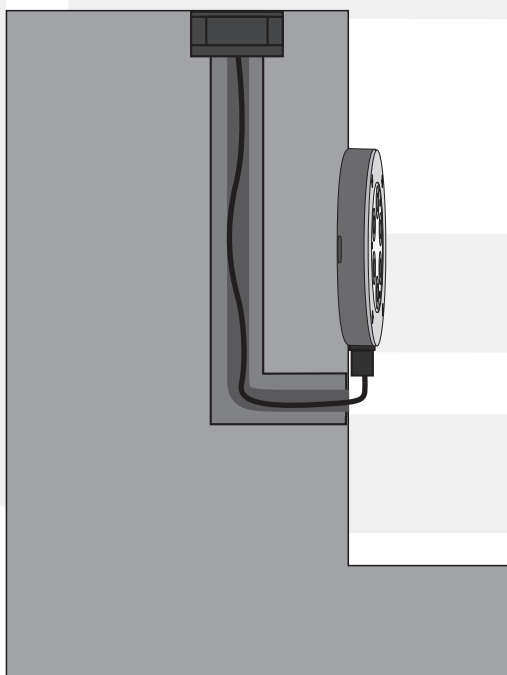
1.



2.



3.



1. Κάνετε την προετοιμασία στον τοίχο της πισίνας /
Preparation on the pool wall

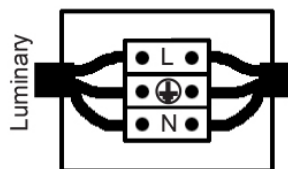
2. Βιδώνετε το φωτιστικό στον τοίχο /
Apply the luminaire to the wall with screws

3. Περνάτε το καλώδιο ηλεκτρικής παροχής απο τον σωλήνα σπιδάλ και το συνδέετε στο κουτί σύνδεσης /
Pass the electric cable through the spiral tube and connect it to the connection box

LED UNDERWATER LIGHT 6X3W RGB

30o 316SS 24VDC

4.



Συνδέστε το καλώδιο του φωτιστικού με την ηλεκτρική παροχή.
 Η σύνδεση πρέπει να είναι στεγανή. /
 Connect the cable of the luminaire with the electrical supply.
 The connection must be sealed.

Αφού κάνετε την ηλεκτρική σύνδεση και σιγουρευτείτε πως το φωτιστικό βρίσκεται σε υγρό στοιχείο, 5. μπορεί να ενεργοποιηθεί η ηλεκτρική παροχή /
 After completing the electrical connection and making sure that the luminaire is in a liquid element, the power supply can be switched on.

5.

