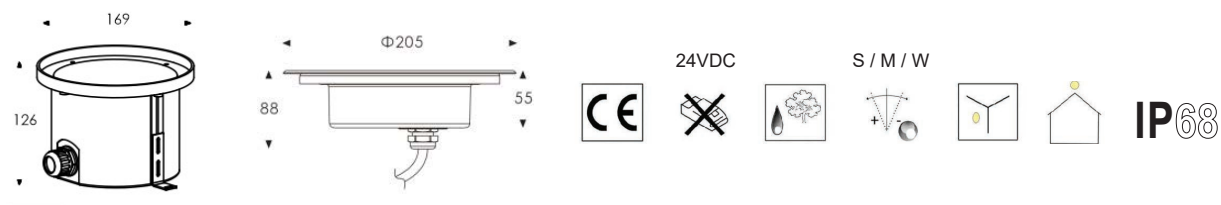
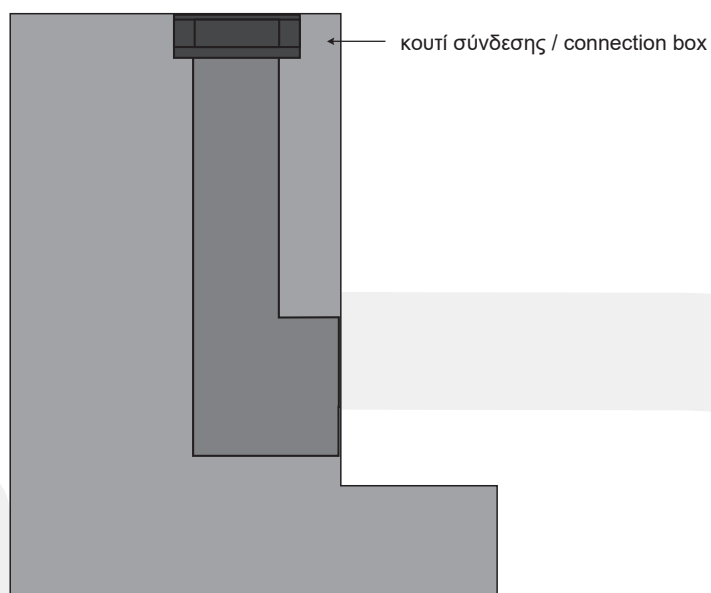


# RECESSED LIGHT R250 55W 38D 24V 6000K IP68INOX316

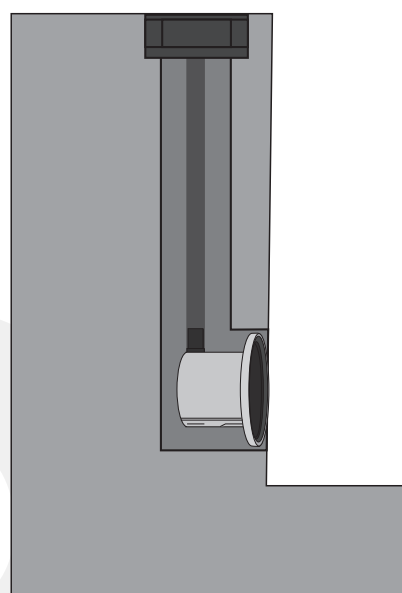


## ΟΔΗΓΙΕΣ ΕΓΚΑΤΑΣΤΑΣΗΣ // INSTALLATION INSTRUCTIONS

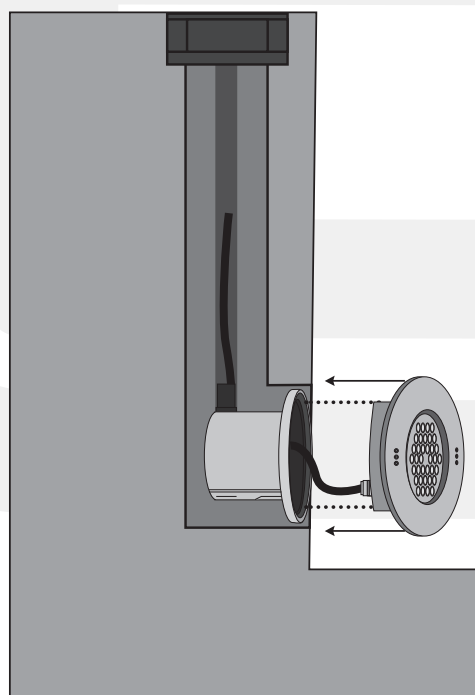
1.



2.



3.



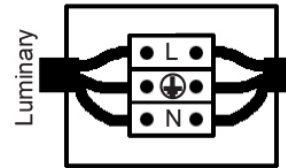
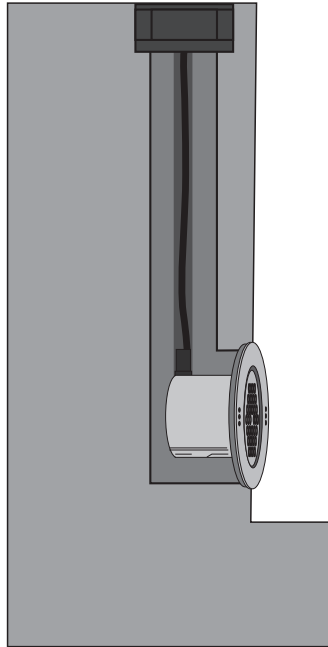
1. Κάνετε την προετοιμασία στον τοίχο της πισίνας /  
Preparation on the pool wall

2. Βιδώνετε το φωτιστικό στον τοίχο /  
Apply the luminaire to the wall with screws

3. Περνάτε το καλώδιο ηλεκτρικής παροχής από τον σωλήνα σπирάλ και το συνδέετε στο κουτί σύνδεσης /  
Pass the electric cable through the spiral tube and connect it to the connection box

# RECESSED LIGHT R250 55W 38D 24V 6000K IP68INOX316

4.



Συνδέστε το καλώδιο του φωτιστικού με την ηλεκτρική παροχή.  
Η σύνδεση πρέπει να είναι στεγανή. /  
Connect the cable of the luminaire with the electrical supply.  
The connection must be sealed.

5.

