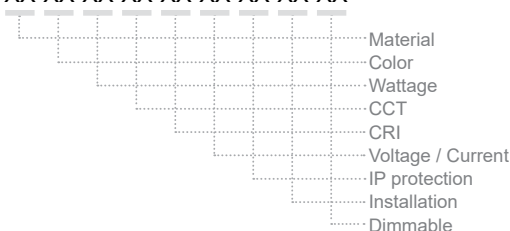


# ANGLE 1 FL R50 TRIMLESS

## ΠΕΡΙΕΧΟΜΕΝΑ | CONTENTS

Datasheet ..... 1  
Manual ..... 3

SKU: **ANFL50-XX-XX-XX-XX-XX-XX-XX-XX-XX**



## DATASHEET





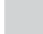
### GENERAL INFORMATION

APPLICATION:	Indoor / Outdoor
MOUNTING SURFACE:	Wall
MOUNTING TYPE:	Recessed Trimless
DIMENSIONS (Ø×L):	Ø50 × L46mm
CUT-OUT DIMENSIONS:	Recessed mounting sleeve: Ø55 × L75mm Thermal facade / plasterboard mounting sleeve: Ø56 × L75mm
LED:	Cree / Osram
LIFETIME:	50000 hours
WARRANTY:	3–5 years (*5 years upon request)
ORIGIN:	Greece







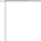


### CONFIGURATION OPTIONS

#### \*MATERIAL:

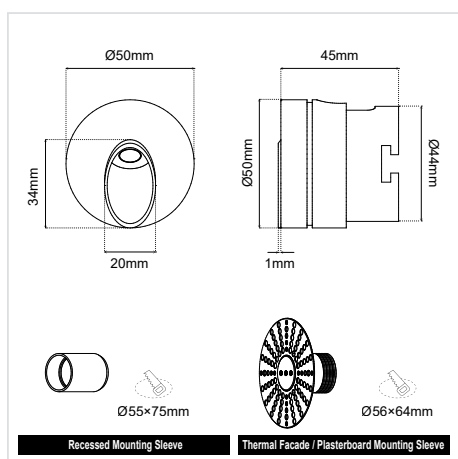
Aluminium	(01)	
Brass	(03)	
PVC	(04)	

#### \*COLOR:

Anodised (Aluminium only)	(AN)	
Black	(BL)	
White	(WH)	
Graphite	(GF)	
RAL colors	(RL)	
Patina	(PT)	
No color	(NO)	

#### \*WATTAGE:

1W	(1W)
2.5W	(2.5W)
3W	(3W)













Continued on next page →

# ANGLE 1 FL R50 TRIMLESS

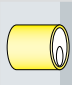
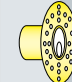
SKU: ANFL50- XX-XX-XX-XX-XX-XX-XX-XX-XX

MATERIAL  
COLOR  
WATTAGE  
CCT  
CRI  
VOLTAGE / CURRENT  
IP PROTECTION  
INSTALLATION  
DIMMABLE

## CONFIGURATION OPTIONS (cont.)

*CCT:		*CRI:	OUTPUT:	*VOLTAGE/CURRENT:	*IP PROTECTION:
2700K	<b>(27K)</b>	 Ra80 <b>(80)</b>	100 lm/W	12VDC <b>(V1)</b>	IP20 <b>(20)</b>
		Ra90 <b>(90)</b>	80 lm/W	24VDC <b>(V2)</b>	IP54 <b>(54)</b>
3000K	<b>(30K)</b>	 Ra80 <b>(80)</b>	110 lm/W	230VAC <b>(V3)</b>	IP65 <b>(65)</b>
		Ra90 <b>(90)</b>	88 lm/W	350mA <b>(V5)</b>	
4000K	<b>(40K)</b>	 Ra80 <b>(80)</b>	120 lm/W		
		Ra90 <b>(90)</b>	96 lm/W		
5000K	<b>(50K)</b>	 Ra80 <b>(80)</b>	120 lm/W		
		Ra90 <b>(90)</b>	96 lm/W		
6000K	<b>(60K)</b>	 Ra80 <b>(80)</b>	125 lm/W		
		Ra90 <b>(90)</b>	100 lm/W		
Red	<b>(R)</b>				
Green	<b>(G)</b>				
Blue	<b>(B)</b>				
Amber	<b>(A)</b>				
RGB	<b>(C1)</b>				

### \*INSTALLATION:

Recessed mounting sleeve	<b>(IB)</b>	
Thermal facade / plasteboard mounting sleeve	<b>(ITF)</b>	

### \*DIMMABLE:

Dimmable	<b>(D)</b>
On/Off	<b>(_)</b>

\* Υποχρεωτική επιλογή / Mandatory option

ΔΗΜΙΟΥΡΓΙΑ ΚΩΔΙΚΟΥ ΠΡΟΪΟΝΤΟΣ / PRODUCT CODE GENERATOR:

**ANFL50 - Material - Color - Wattage - CCT - CRI -Voltage/Current - IP protection - Installation - Dimmable**

ΠΑΡΑΔΕΙΓΜΑ / EXAMPLE:

**ANFL50-01-AN-1W-30K-80-V2-IB-20-**

for ANGLE 1 FL R50 TRIMLESS, Aluminium, Anodized, 1W, 3000K, Ra80, 24VDC, IP20, Recessed mounting sleeve, On/Off

# ANGLE 1 FL R50 TRIMLESS MANUAL

## ΟΔΗΓΙΕΣ ΕΓΚΑΤΑΣΤΑΣΗΣ INSTALLATION INSTRUCTIONS

### ΣΗΜΑΝΤΙΚΟ:

Αυτό το εξάρτημα πρέπει να εγκατασταθεί από εξειδικευμένο ηλεκτρολόγο.

Η BarisLight δεν φέρει ευθύνη για τυχόν ζητήματα που προκύπτουν από ακατάλληλη εγκατάσταση που δεν συμμορφώνεται με τα τοπικά πρότυπα ασφαλείας.

Παρακαλούμε δώστε ένα αντίγραφο αυτών των οδηγιών στο άτομο που είναι υπεύθυνο για τη συντήρηση της εγκατάστασης.

### IMPORTANT:

This luminaire must be installed by a qualified electrician.

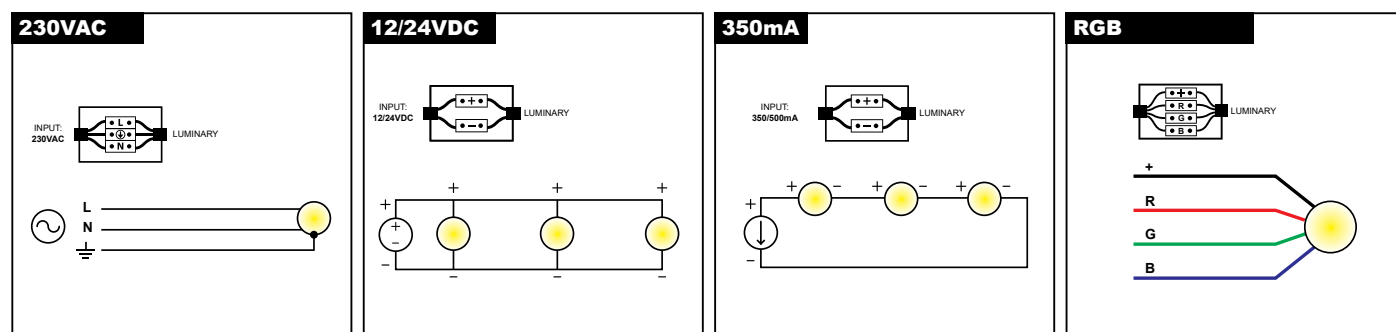
### Disclaimer:

BarisLight is not liable for any issues arising from improper installation that does not comply with local safety standards.

### Instructions:

Please provide a copy of these instructions to the person responsible for maintaining the installation.

## Σύνδεση με την ηλεκτρική παροχή Connection to the electrical supply



### Διαδικασία καλωδίωσης

1. Κλείστε τον κεντρικό διακόπτη ρεύματος.
2. Συνδέστε τα φωτιστικά στη μονάδα παροχής ρεύματος.
3. Συνδέστε τη μονάδα τροφοδοσίας στο ηλεκτρικό δίκτυο.
4. Ενεργοποιήστε τον κεντρικό διακόπτη ρεύματος.

### Wiring Procedure

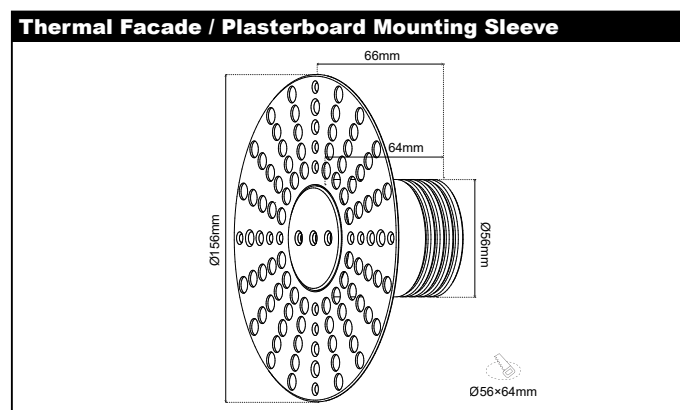
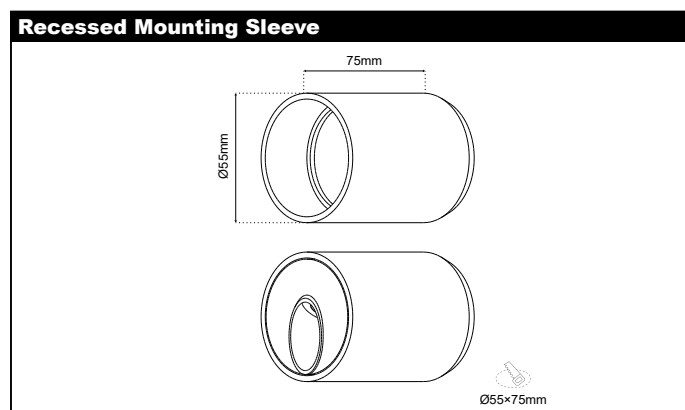
1. Turn off the main power switch.
2. Connect the luminaires to the power supply unit.
3. Connect the power supply unit to the electrical network.
4. Turn on the main power switch.

**Σημείωση ασφαλείας:** Βεβαιωθείτε ότι ο κεντρικός διακόπτης λειτουργίας είναι απενεργοποιημένος κατά τη διάρκεια όλων των διαδικασιών συντήρησης και εγκατάστασης.

**Safety Notice:** Ensure the main power switch is turned off during all maintenance and installation procedures.

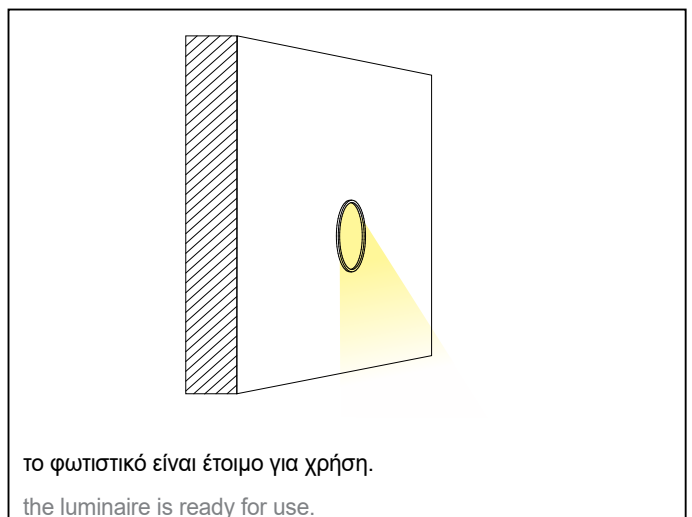
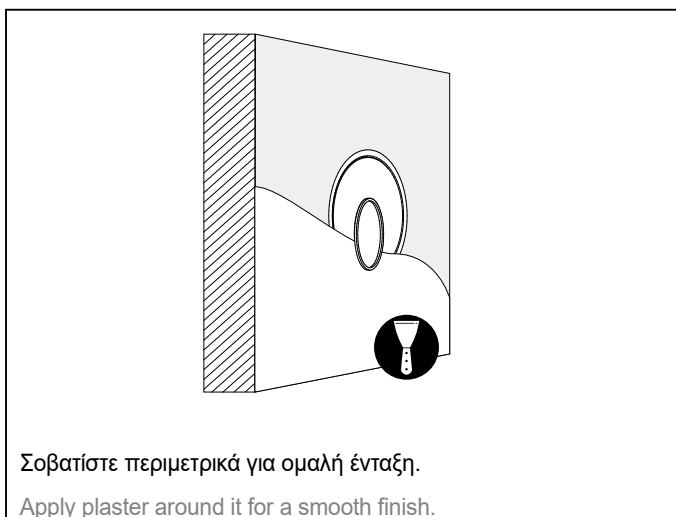
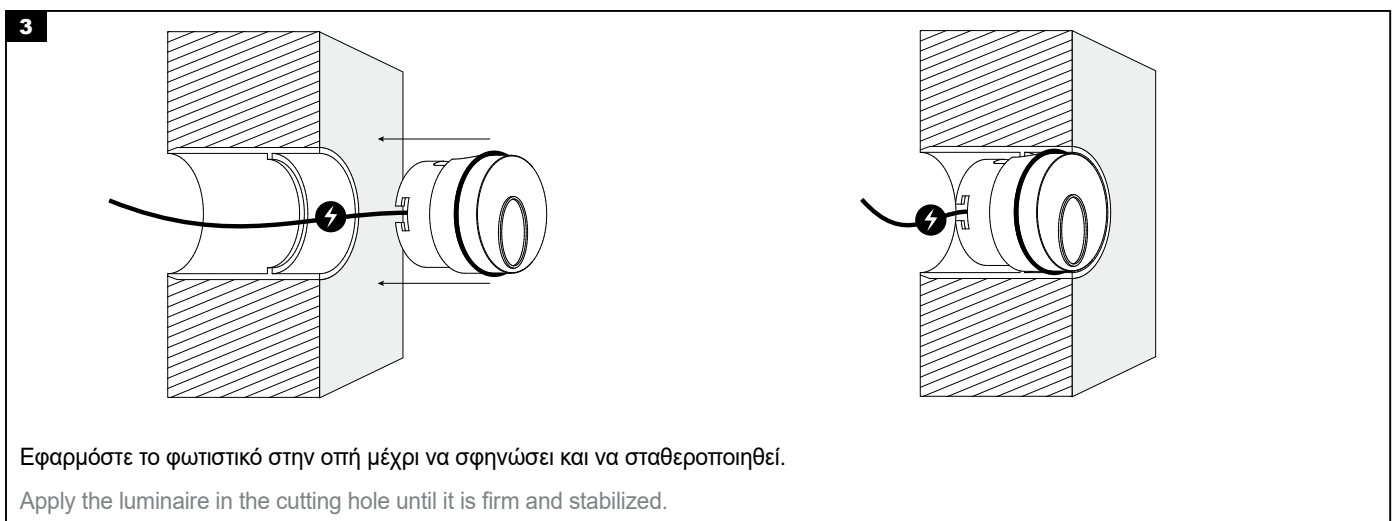
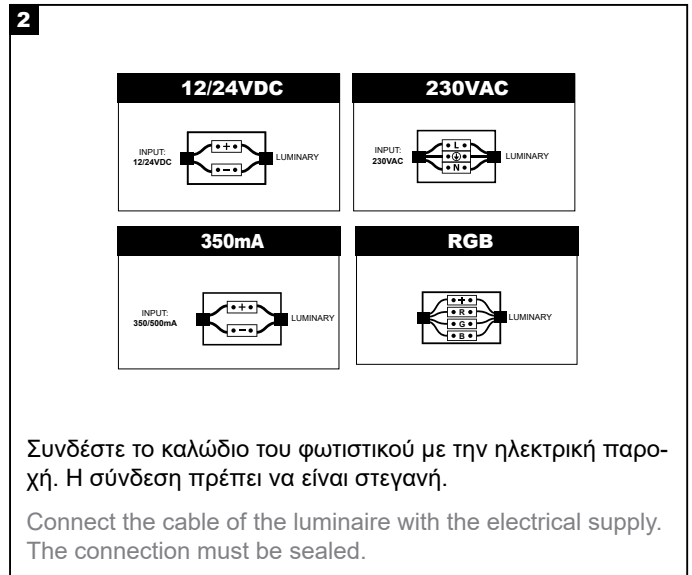
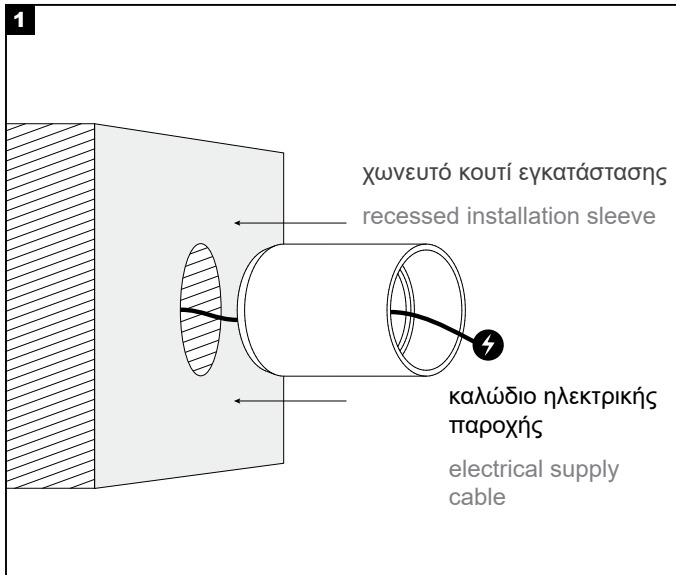
**Προειδοποίηση:** Αποφύγετε τη σύνδεση πάρα πολλών φωτιστικών παράλληλα σε μία μόνο μονάδα τροφοδοσίας για να αποφευχθεί η υπερφόρτωση.

**Warning:** Avoid connecting too many luminaires in parallel to a single power supply unit to prevent overloading.



## ANGLE 1 FL R50 TRIMLESS MANUAL

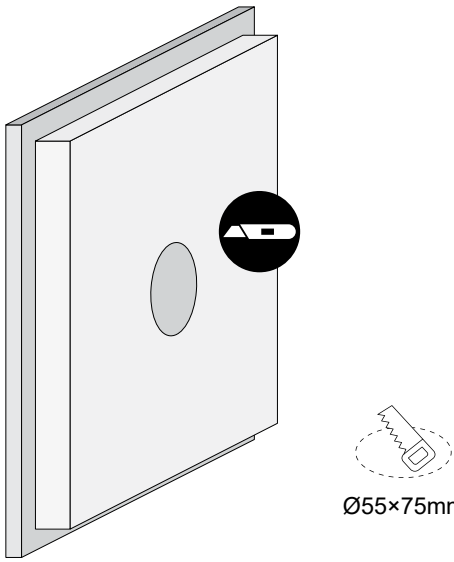
### Τοποθέτηση με χωνευτό κουτί εγκατάστασης Installation with recessed installation sleeve



## ANGLE 1 FL R50 TRIMLESS MANUAL

Τοποθέτηση σε θερμοπρόσοψη / γυψοσανίδα: Μέθοδος 1 - ΥΠΟΧΡΕΩΤΙΚΗ ΓΙΑ 230VAC  
 Installation in thermal insulation facade / plasterboard: Method 1 - REQUIRED FOR 230VAC

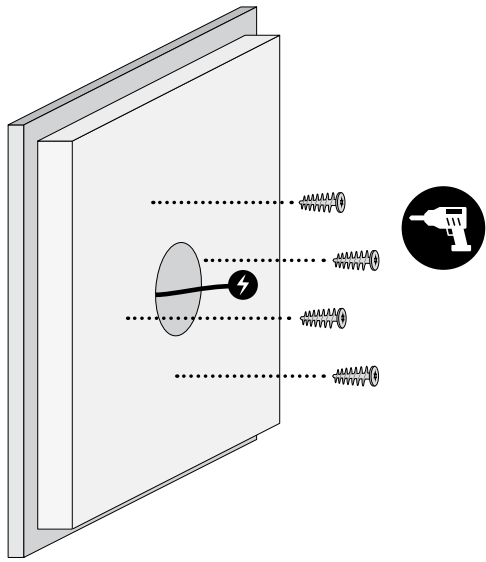
**1**



Δημιουργήστε εγκοπή στο μονωτικό υλικό σύμφωνα με τις αναγραφόμενες διαστάσεις.

Create an opening in the insulating material according to the specified dimensions..

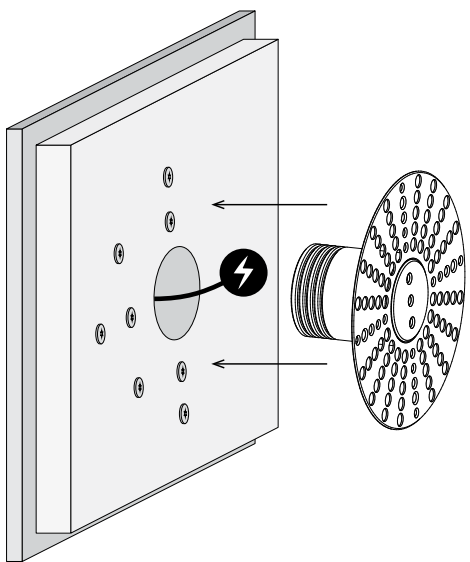
**2**



Εφαρμόστε τα ειδικά ούπα θερμοπρόσοψης στα σημεία που θα μπουν οι βίδες με τις οποίες θα στερεωθεί το κουτί εγκατάστασης.

Insert the thermal facade wall plugs at the points where the screws will secure the mounting sleeve.

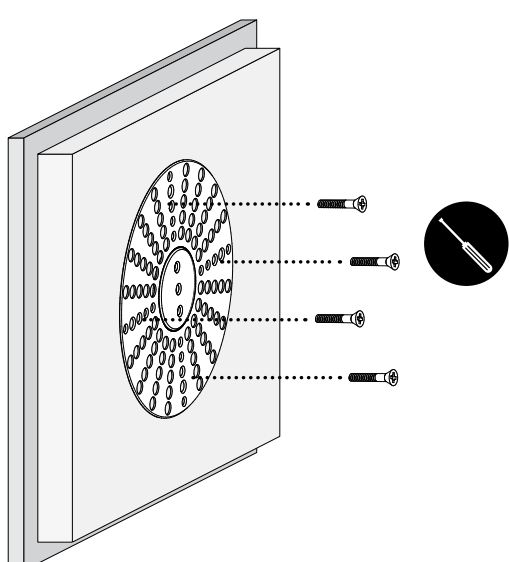
**3**



Εισάγετε το κουτί εγκατάστασης στην εγκοπή, βεβαιώνοντας ότι εφαρμόζει σωστά.

Insert the mounting sleeve into the slot, ensuring a secure fit.

**4**



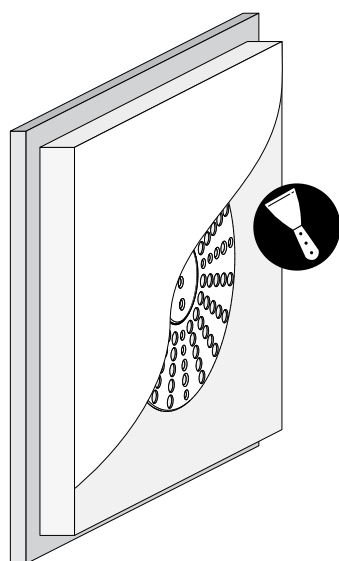
Χρησιμοποιήστε βίδες inox για να στερεώσετε τη κουτί εγκατάστασης στο πλαστικό γωνιόκρανο. Οι βίδες πρέπει να εισαχθούν στα ούπα που τοποθετήθηκαν προηγουμένως.

Use stainless steel screws to fasten the mounting sleeve to the plastic bracket. The screws must be inserted into the wall plugs that were installed earlier.

Continued on next page →

## ANGLE 1 FL R50 TRIMLESS MANUAL

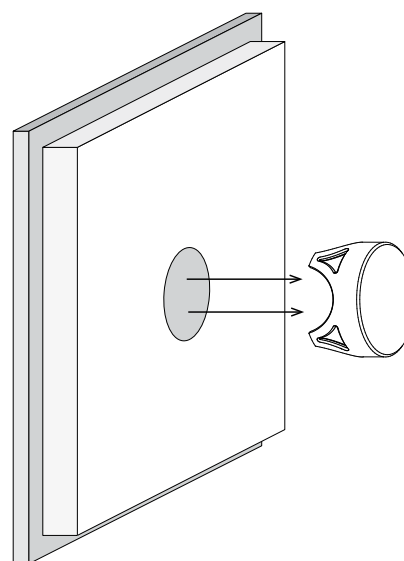
5



Σοβατίστε όλη την επιφάνεια, καλύπτοντας και το κουτί εγκατάστασης.

Apply skim coat over the entire surface, covering the mounting sleeve.

6

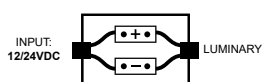


Αφαιρέστε το προστατευτικό κάλυμμα.

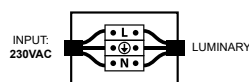
Remove the protective cover

7

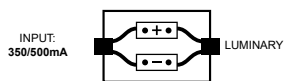
**12/24VDC**



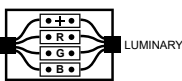
**230VAC**



**350mA**



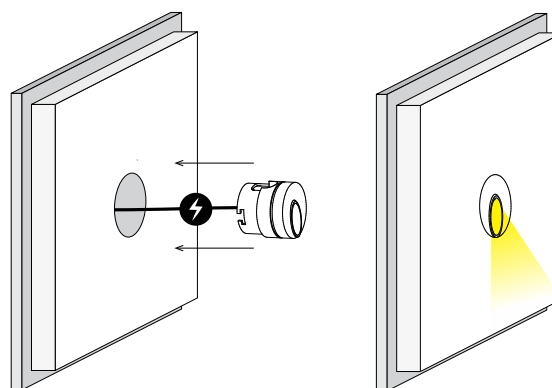
**RGB**



Συνδέστε το καλώδιο του φωτιστικού με την ηλεκτρική παροχή. Η σύνδεση πρέπει να είναι στεγανή.

Connect the cable of the luminaire with the electrical supply. The connection must be sealed.

8



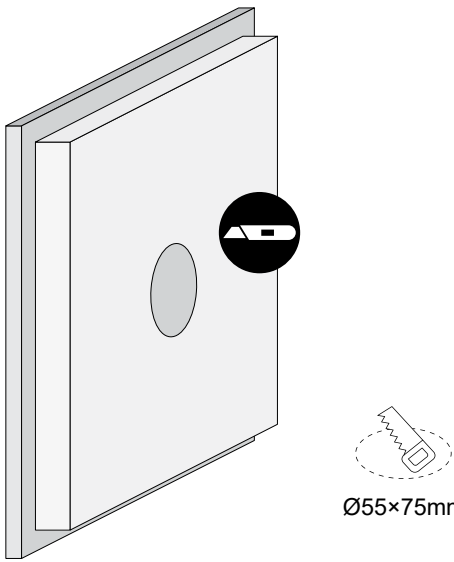
Εφαρμόστε το φωτιστικό στην οπή μέχρι να σφηνώσει και να σταθεροποιηθεί.

Apply the luminaire in the cutting hole until it is firm and stabilized.

## ANGLE 1 FL R50 TRIMLESS MANUAL

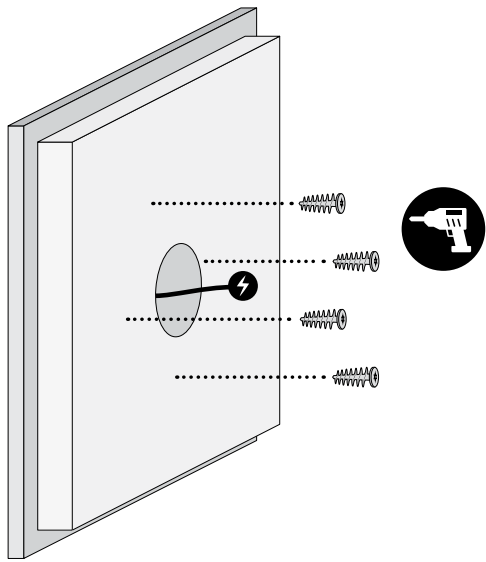
Τοποθέτηση σε θερμοπρόσοψη / γυψοσανίδα: Μέθοδος 2  
Installation in thermal insulation facade / plasterboard: Method 2

**1**



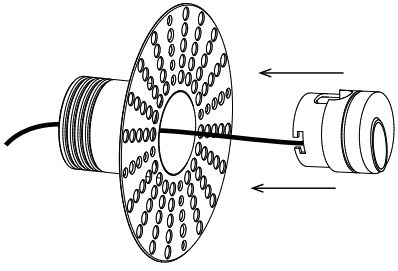
Δημιουργήστε εγκοπή στο μονωτικό υλικό σύμφωνα με τις αναγραφόμενες διαστάσεις.  
Create an opening in the insulating material according to the specified dimensions..

**2**



Εφαρμόστε τα ειδικά ούπα θερμοπρόσοψης στα σημεία που θα μπουν οι βίδες με τις οποίες θα στερεωθεί το κουτί εγκατάστασης.  
Insert the thermal facade wall plugs at the points where the screws will secure the mounting sleeve.

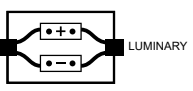
**3**



Τοποθετήστε το φωτιστικό στο κουτί εγκατάστασης, σφηνώνοντάς το για σταθεροποίηση.  
Insert the fixture into the mounting sleeve, pressing it in until it is stable.

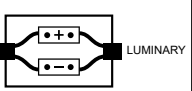
**4**

**12/24VDC**



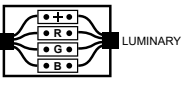
INPUT: 12/24VDC      LUMINARY

**350mA**



INPUT: 350/500mA      LUMINARY

**RGB**



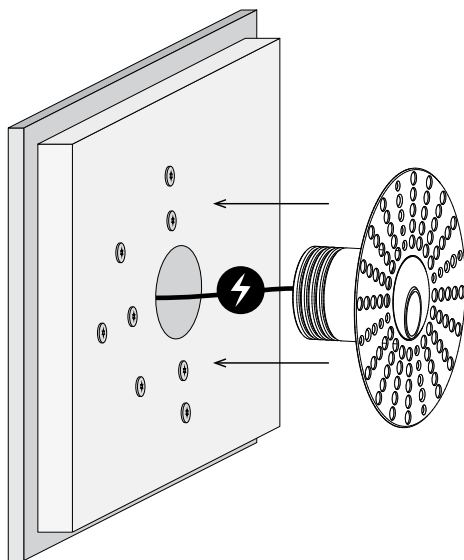
LUMINARY

Συνδέστε το καλώδιο του φωτιστικού με την ηλεκτρική παροχή. Η σύνδεση πρέπει να είναι στεγανή.  
Connect the cable of the luminaire with the electrical supply. The connection must be sealed.

Continued on next page →

## ANGLE 1 FL R50 TRIMLESS MANUAL

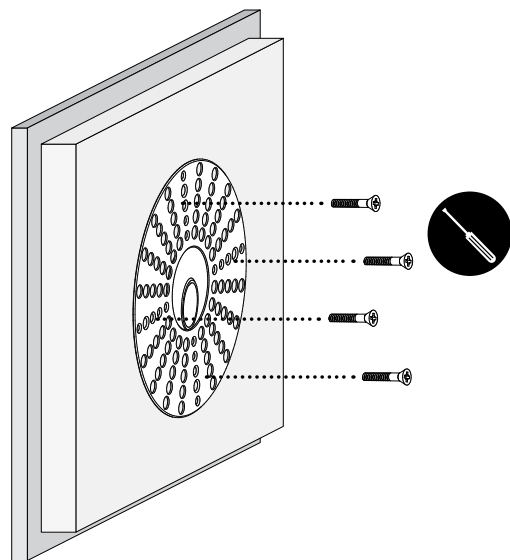
5



Εισάγετε τη φόρμα εγκατάστασης με το ενσωματωμένο φωτιστικό στην εγκοπή, βεβαιώνοντας ότι εφαρμόζει σωστά.

Use stainless steel screws to fasten the mounting sleeve to the plastic bracket. The screws must be inserted into the wall plugs that were installed earlier.

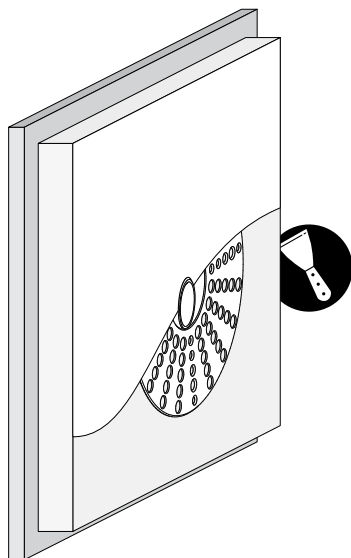
6



Χρησιμοποιήστε βίδες inox για να στερεώσετε τη κουτί εγκατάστασης στο πλαστικό γωνιόκρανο. Οι βίδες πρέπει να εισαχθούν στα ούπα που τοποθετήθηκαν προηγουμένως.

Use stainless steel screws to fasten the mounting sleeve to the plastic bracket. The screws must be inserted into the wall plugs that were installed earlier.

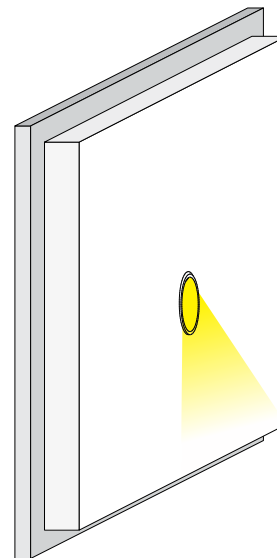
7



Σοβατίστε περιμετρικά για ομαλή ένταξη.

Apply plaster around it for a smooth finish.

8



το φωτιστικό είναι έτοιμο για χρήση.

the luminaire is ready for use.