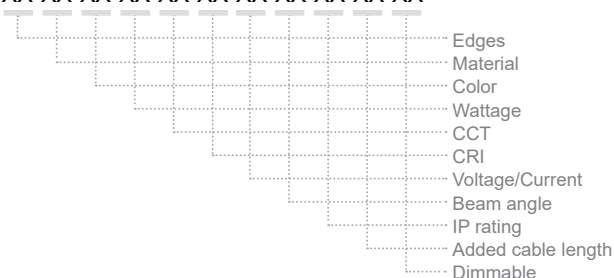


MINI CUBE SQ50

ΠΕΡΙΕΧΟΜΕΝΑ | CONTENTS

Datasheet 1
Manual 2

SKU: CBS5-XX-XX-XX-XX-XX-XX-XX-XX-XX-XX-XX



DATASHEET



GENERAL INFORMATION

APPLICATION:	Indoor / Outdoor
MOUNTING SURFACE:	Ceiling / Wall / Ground
MOUNTING TYPE:	Surface mounted
DIMENSIONS (W×H):	W50 × H50 × L50 mm
CABLE INCLUDED:	Yes
DRIVER INCLUDED:	No
LED:	Cree / Osram
LIFETIME:	50000 hours
WARRANTY:	3 years (*5 years upon request)
ORIGIN:	GR



CONFIGURATION OPTIONS

*EDGES:

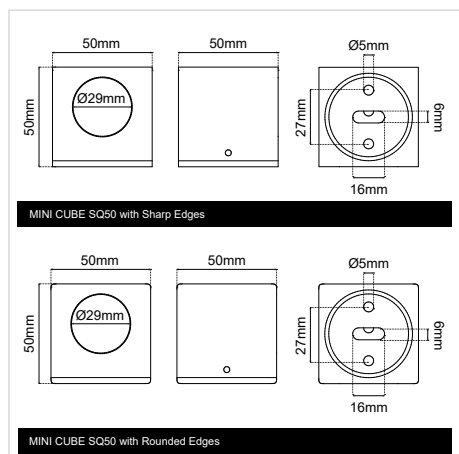
Sharp	(EGS)	
Rounded	(EGR)	

*MATERIAL:

Aluminium	(01)	
Inox	(02)	
Brass	(03)	

*COLOR:

Anodised (Aluminium only)	(AN)	
Black	(BL)	
White	(WH)	
Graphite	(GF)	
RAL colors	(RL)	
Patina	(PT)	
No color	(NO)	



Continued on next page →

MINI CUBE SQ50

SKU: CBS5-XX-XX-XX-XX-XX-XX-XX-XX-XX-XX-XX

EDGES
MATERIAL
COLOR
WATTAGE
CCT
CRI
VOLTAGE/CURRENT
BEAM ANGLE
IP RATING
ADDED CABLE LENGTH
DIMMABLE

CONFIGURATION OPTIONS (cont.)

*WATTAGE:	*CCT:	*CRI:	OUTPUT:	*VOLTAGE/CURRENT:	*BEAM ANGLE:
0.5W (0.5W)	2200K (22K)	Ra80 (80)	70 lm/W	12VDC (V1)	Diffused (DF)
1W (1W)			56 lm/W	24VDC (V2)	8D (8D)
2W (2W)	2700K (27K)	Ra80 (80)	100 lm/W	230VAC (V3)	15D (15D)
2.5W (2.5W)			80 lm/W	12/24V (V4)	20D (20D)
3W (3W)	3000K (30K)	Ra80 (80)	110 lm/W	350mA (V5)	25D (25D)
			88 lm/W	500mA (V6)	36D (36D)
	4000K (40K)	Ra80 (80)	120 lm/W	700mA (V7)	45D (45D)
			96 lm/W	60D (60D)	
	5000K (50K)	Ra80 (80)	120 lm/W		80D (80D)
			96 lm/W		
	6000K (60K)	Ra80 (80)	125 lm/W		
		Ra90 (90)	100 lm/W		
	Red (R)				
	Green (G)				
	Blue (B)				
	Amber (A)				
	RGB (C1)				

*IP RATING:	*ADDED CABLE LENGTH:	*DIMMABLE:
IP20 (20)	1m (1m) 2m (2m)	Dimmable (D)
IP54 (54)	3m (3m) 4m (4m)	On/Off (_)
IP65 (65)	5m (5m) 6m (6m)	
IP67 (67)	7m (7m) 8m (8m)	
IP68 (68)	9m (9m) 10m (10m)	
	No Added Cable (NAC)	

* Υποχρεωτική επιλογή / Mandatory option

ΔΗΜΙΟΥΡΓΙΑ ΚΩΔΙΚΟΥ ΠΡΟΪΟΝΤΟΣ / PRODUCT CODE GENERATOR:

CBS5 - Edges - Material - Color - Wattage - CCT - Voltage/Current - IP rating - Added cable length - Dimmable

ΠΑΡΑΔΕΙΓΜΑ / EXAMPLE:

CBS5-EGS-01-AN-2W-30K-90-V2-20-NAC-

for MINI CUBE SQ50, Sharp Edges, Aluminium, Anodized, 2W, 3000K, Ra90, 24VDC, IP20, No added cable, Non dimmable

MINI CUBE SQ50 MANUAL

ΟΔΗΓΙΕΣ ΕΓΚΑΤΑΣΤΑΣΗΣ INSTALLATION INSTRUCTIONS

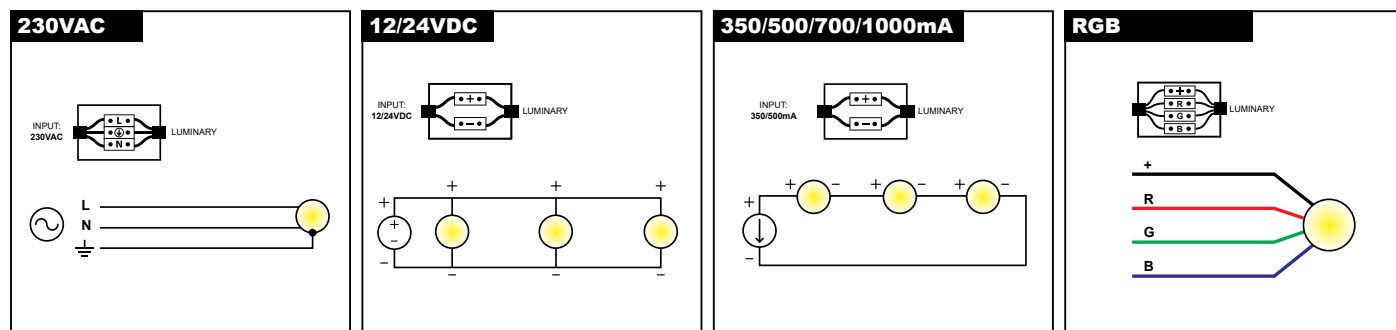
ΣΗΜΑΝΤΙΚΟ:

Αυτό το εξάρτημα πρέπει να εγκατασταθεί από εξειδικευμένο ηλεκτρολόγο.

Η BarisLight δεν φέρει ευθύνη για τυχόν ζητήματα που προκύπτουν από ακατάλληλη εγκατάσταση που δεν συμμορφώνεται με τα τοπικά πρότυπα ασφαλείας.

Παρακαλούμε δώστε ένα αντίγραφο αυτών των οδηγιών στο άτομο που είναι υπεύθυνο για τη συντήρηση της εγκατάστασης.

ΣΥΝΔΕΣΗ ΜΕ ΤΗΝ ΗΛΕΚΤΡΙΚΗ ΠΑΡΟΧΗ CONNECTION TO THE ELECTRICAL SUPPLY



Διαδικασία καλωδίωσης

1. Κλείστε τον κεντρικό διακόπτη ρεύματος.
2. Συνδέστε τα φωτιστικά στη μονάδα παροχής ρεύματος.
3. Συνδέστε τη μονάδα τροφοδοσίας στο ηλεκτρικό δίκτυο.
4. Ενεργοποιήστε τον κεντρικό διακόπτη ρεύματος.

Σημείωση ασφαλείας: Βεβαιωθείτε ότι ο κεντρικός διακόπτης λειτουργίας είναι απενεργοποιημένος κατά τη διάρκεια όλων των διαδικασιών συντήρησης και εγκατάστασης.

Προειδοποίηση: Αποφύγετε τη σύνδεση πάρα πολλών φωτιστικών παράλληλα σε μία μόνο μονάδα τροφοδοσίας για να αποφευχθεί η υπερφόρτωση.

IMPORTANT:

This luminaire must be installed by a qualified electrician.

Disclaimer:

BarisLight is not liable for any issues arising from improper installation that does not comply with local safety standards.

Instructions:

Please provide a copy of these instructions to the person responsible for maintaining the installation.

Wiring Procedure

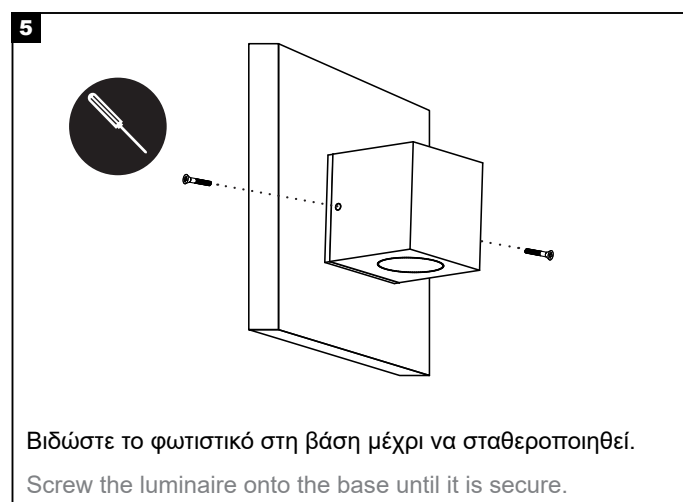
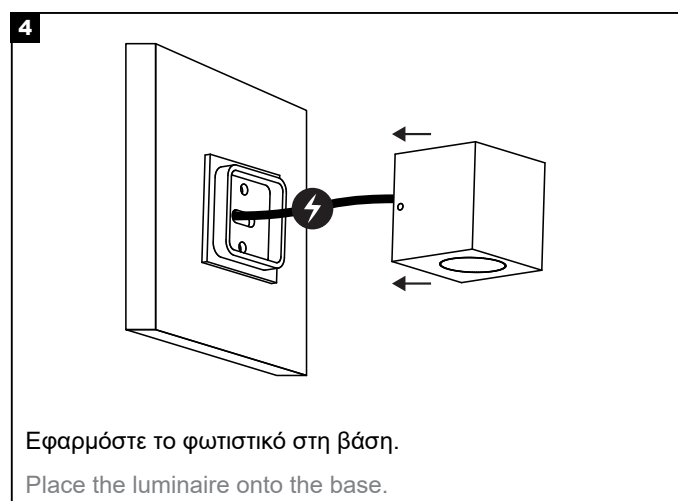
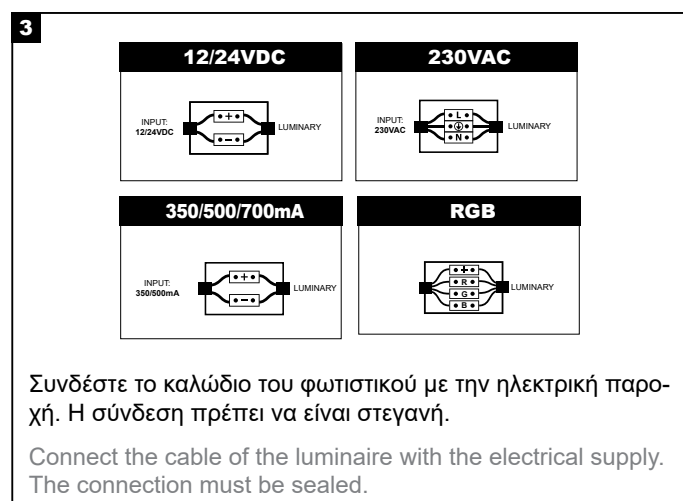
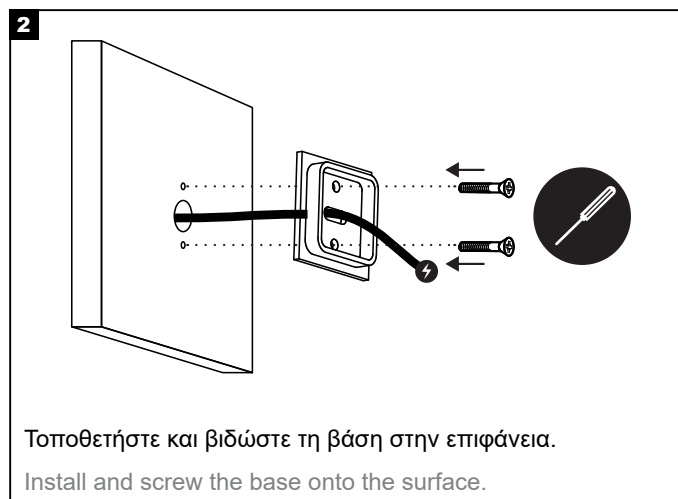
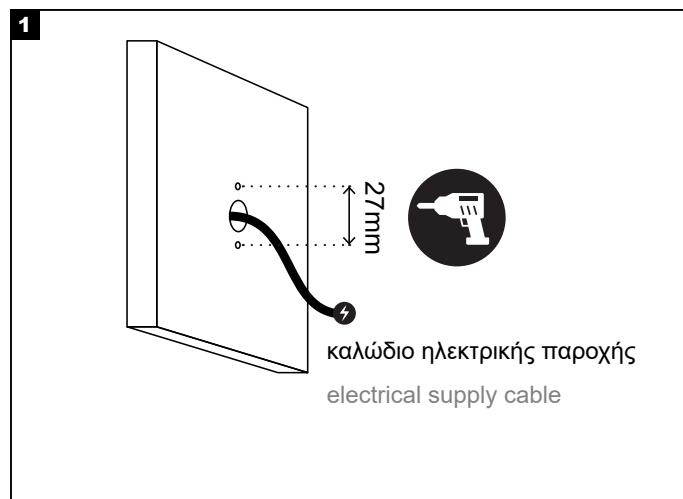
1. Turn off the main power switch.
2. Connect the luminaires to the power supply unit.
3. Connect the power supply unit to the electrical network.
4. Turn on the main power switch.

Safety Notice: Ensure the main power switch is turned off during all maintenance and installation procedures.

Warning: Avoid connecting too many luminaires in parallel to a single power supply unit to prevent overloading.

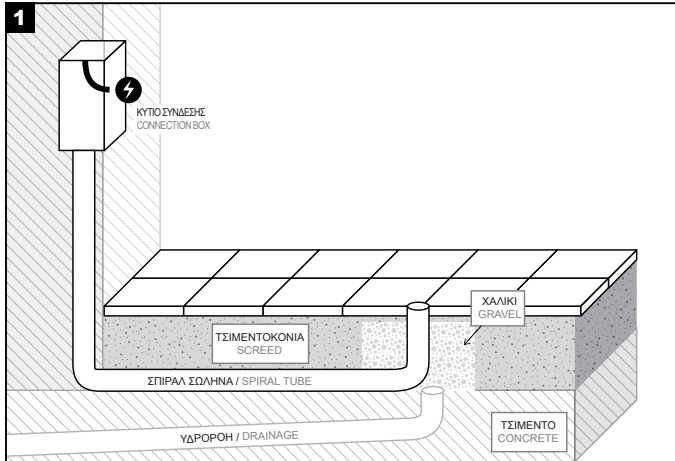
MINI CUBE SQ50 MANUAL

Τοποθέτηση στην επιφάνεια Installation on the surface



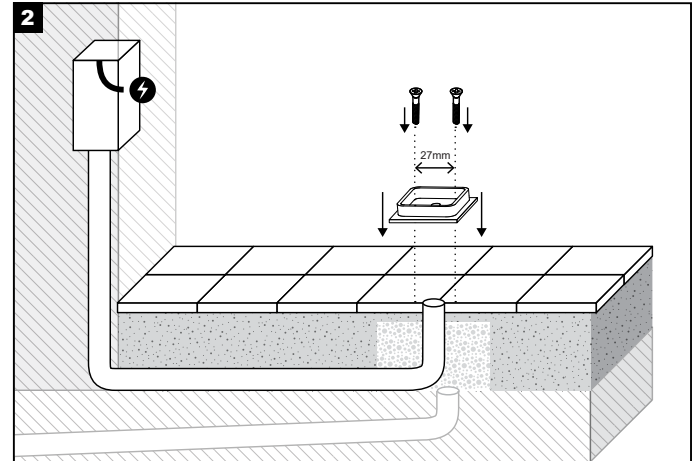
MINI CUBE SQ50 MANUAL

Τοποθέτηση στο έδαφος Installation in the ground



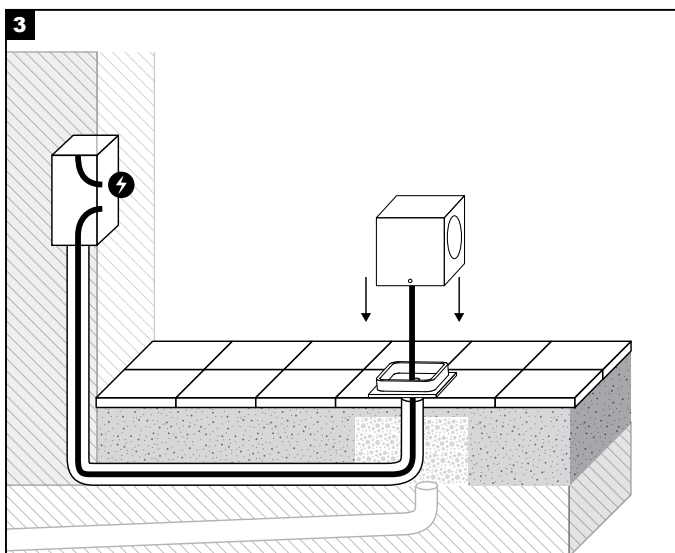
Συνδέστε τον σπирάλ σωλήνα στο κουτί σύνδεσης. Κάθε φωτιστικό διαθέτει τον δικό του ξεχωριστό σπирάλ σωλήνα. Η υδροροή απαιτείται μόνο για εξωτερικές εγκαταστάσεις, δεν είναι απαραίτητη για εσωτερικούς χώρους.

Connect the spiral tube to the junction box. Each luminaire has its own separate spiral tube. Drainage is required only for outdoor installations, it is not necessary for indoor use.



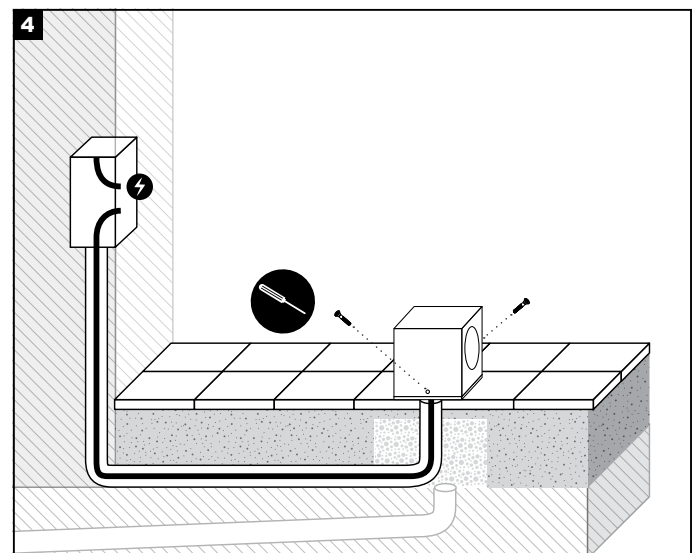
Τοποθετήστε και βιδώστε τη βάση στην επιφάνεια.

Install and screw the base onto the surface.



Περάστε το καλώδιο του φωτιστικού μέσα από τον σπирάλ σωλήνα μέχρι να φτάσει στο κουτί σύνδεσης. Βεβαιωθείτε ότι το φωτιστικό έχει παραγγελθεί με μήκος καλωδίου αρκετό ώστε να φτάνει μέχρι το κουτί σύνδεσης. Εφαρμόστε το φωτιστικό στη βάση.

Feed the luminaire's cable through the spiral conduit until it reaches the connection box. Make sure to order the luminaire with a cable long enough to reach the connection box. Place the luminaire onto the base.

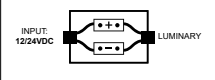
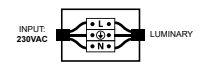
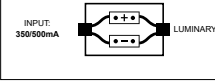
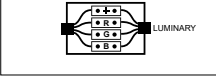


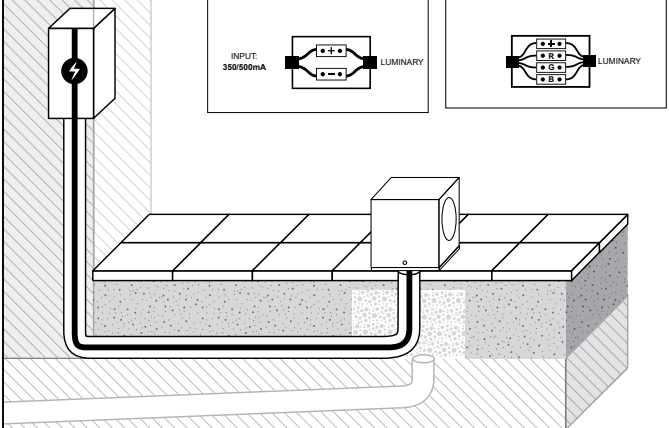
Εφαρμόστε το φωτιστικό και βιδώστε το στη βάση μέχρι να σταθεροποιηθεί. στη βάση.

Place and screw the luminaire onto the base until it is secure.

MINI CUBE SQ50 MANUAL

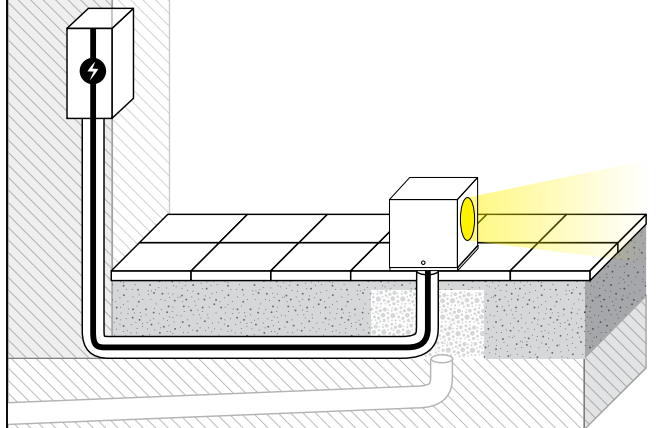
5

<p>12/24VDC</p>  <p>INPUT: 12/24VDC LUMINAIRE</p>	<p>230VAC</p>  <p>INPUT: 230VAC LUMINAIRE</p>
<p>350/500/700/1000mA</p>  <p>INPUT: 350/500mA LUMINAIRE</p>	<p>RGB/Color</p>  <p>LUMINAIRE</p>



Συνδέστε το καλώδιο του φωτιστικού με την ηλεκτρική παροχή.
Connect the cable of the luminaire with the electrical supply.

6



Το φωτιστικό είναι έτοιμο για χρήση.
The luminaire is ready for use.