

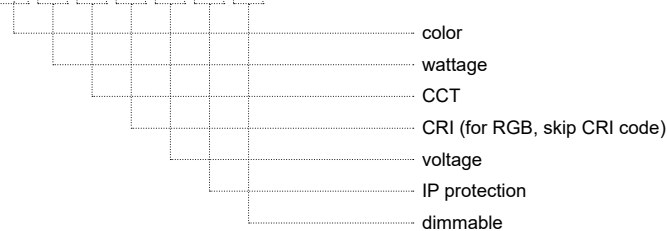
# ANGLE FL SQ65 TRIMLESS

## ΠΕΡΙΕΧΟΜΕΝΑ / CONTENT

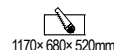
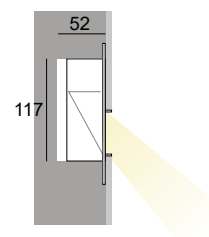
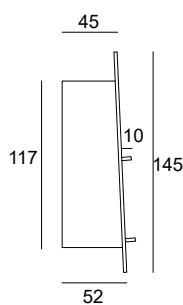
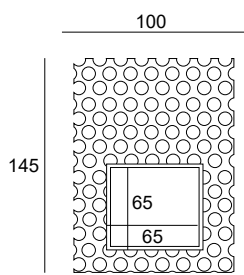
datasheet	1
manual	2

## ΚΩΔΙΚΟΣ / CODE

**ANFLS65-** XX-XX-XX-XX-XX-XX-XX



## ANGLE FL SQ65 TRIMLESS (ANFLS65) / Datasheet



### General information

Application	Indoor / Outdoor / Recessed
Material	Inox
Life time	50000 hrs
Warranty	3-5 years (*5 years upon request)
LED	Cree / Osram
Origin	Greece
Visible dimensions (W×H×L)	1000 × 1450 × 560 mm

color	wattage	CCT	CRI	Voltage	IP	Dimmable
Black (BL)	1W (1W)	2700K (27K) (100Lm/W)	Ra80 (80)	12VDC (V1)	IP20 (20)	Yes (D)
White (WH)	3W (3W)	3000K (30K) (130Lm/w)	Ra90 (90)	24VDC (V2)	IP54 (54)	No (L)
RAL colors (RL)		4000K (40K) (140Lm/w)		230VAC (V3)		
No color (L)		6000K (60K) (145Lm/w)		350mA (V4)		
		(R) / (G) / (B) / (A)				
		RGB (C1)				

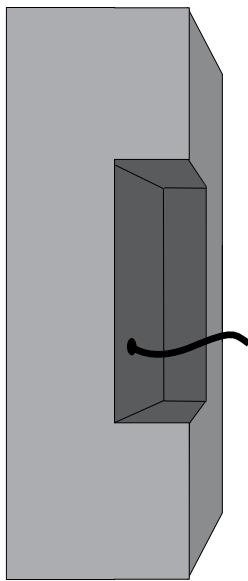
Δημιουργία κωδικού προϊόντος / Product code generator

**ANFLS65 - color - wattage - CCT - CRI - voltage - dimmable - IP**  
 (ex. ANFLS65-01-BL-1W-27K-80-V1-54-D for Angle FL SQ65 Trimless Black 1W 2700K Ra80 12VDC Dimmable IP54)

## ANGLE FL SQ65 TRIMLESS / Manual

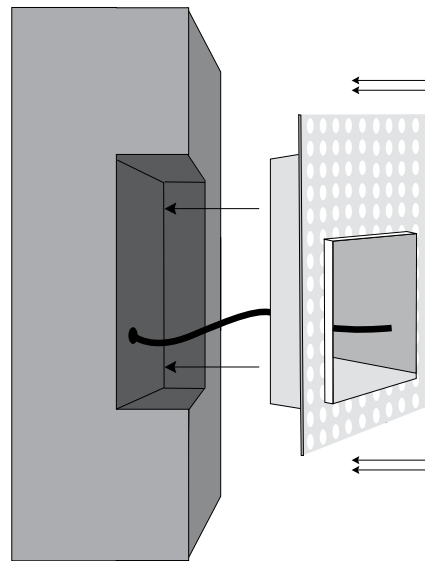
1. ΠΡΟΕΤΟΙΜΑΣΙΑ ΓΙΑ ΕΦΑΡΜΟΓΗ ΣΤΟ ΤΟΙΧΟ / PREPARATION OF WALL APPLICATION
2. ΤΟΠΟΘΕΤΗΣΗ ΤΟΥ ΦΩΤΙΣΤΙΚΟΥ / PLACE THE LUMINAIRE
3. ΟΛΟΚΛΗΡΩΣΗ ΕΦΑΡΜΟΓΗΣ / APPLICATION COMPLETION
4. ΚΑΝΕΤΕ ΤΗΝ ΗΛΕΚΤΡΙΚΗ ΣΥΝΔΕΣΗ / MAKE THE ELECTRICAL CONNECTION
5. ΤΟΠΟΘΕΤΗΣΗ ΛΑΜΑΡΙΝΑΣ / METAL SHEET APPLICATION

1.



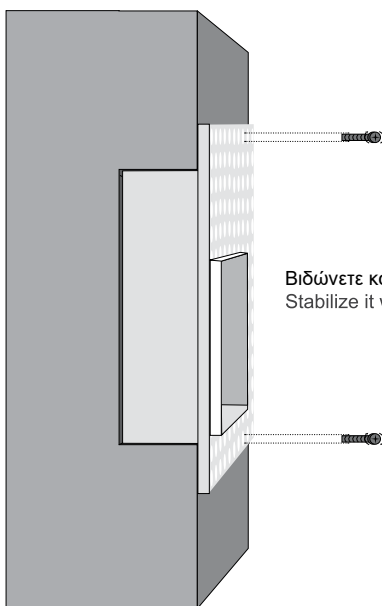
καλώδιο ηλεκτρικής παροχής /  
electrical supply cable

2. ①



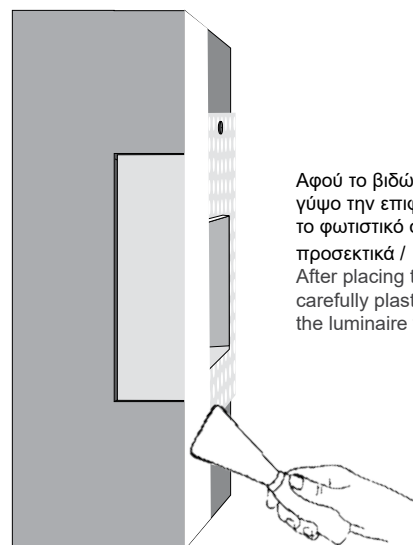
Τοποθετείστε το φωτιστικό μέσα στην οπή του τοίχου /  
Place the luminaire in the wall cut-hole

②



Βιδώνετε καλά μέχρι να σταθεροποιηθεί /  
Stabilize it with the screws until it is firm

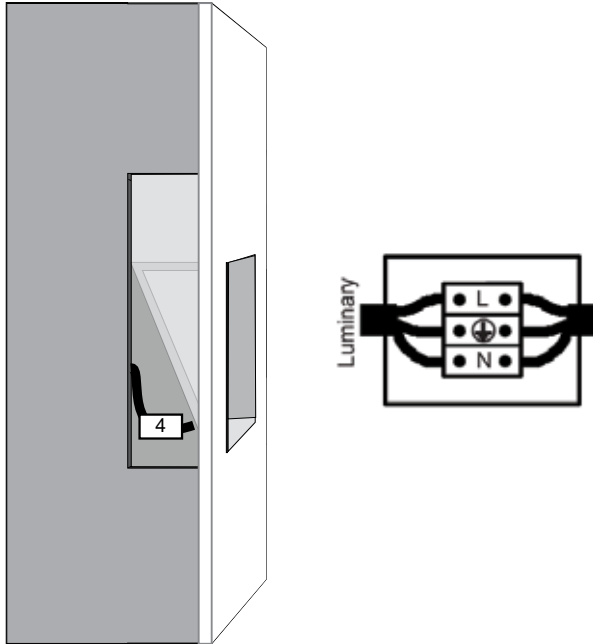
3.



Αφού το βιδώσετε, περνάτε με  
γύψο την επιφάνεια γύρω από  
το φωτιστικό σπατουλάροντάς το  
προσεκτικά /  
After placing the screws, you  
carefully plaster the wall around  
the luminaire with a spatula

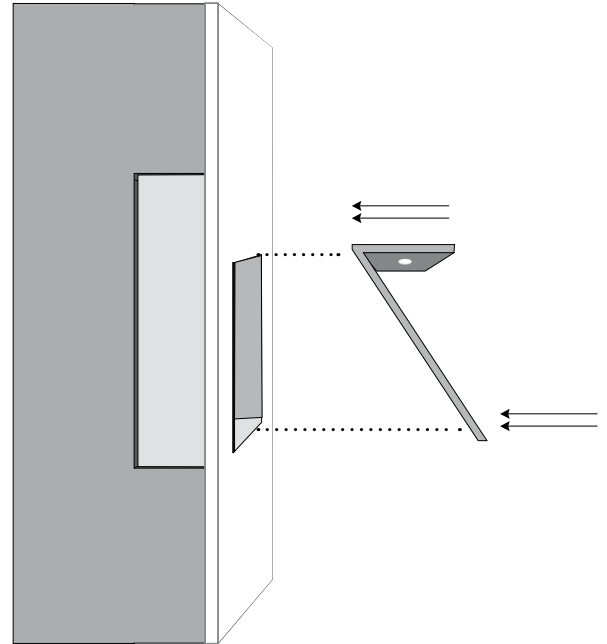
# ANGLE FL SQ65 TRIMLESS / Manual

4.

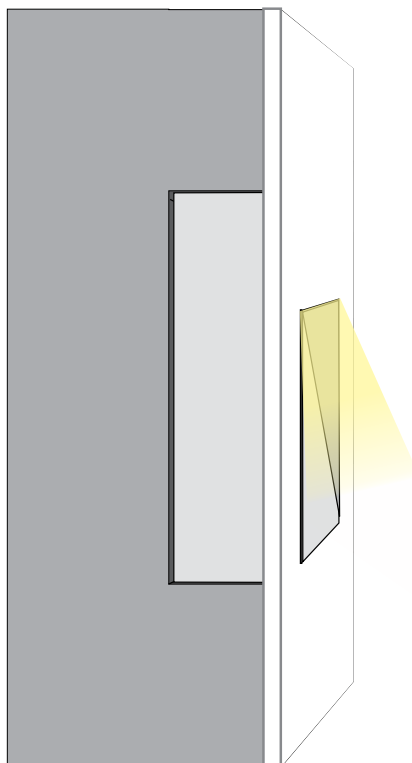


Συνδέστε το καλώδιο του φωτιστικού με την ηλεκτρική παροχή /  
Connect the cable of the luminaire with the electrical supply

5.



Αφού ολοκληρώσετε την εφαρμογή του φωτιστικού, τοποθετείτε το κινητό μέρος του φωτιστικού με το Led /  
After adjusting the application of the luminaire, place the sheet metal with the Led



Μόλις εφαρμοστεί, το φωτιστικό είναι έτοιμο για την χρήση του /  
Once the luminaire is applied, it is ready to be used