

# LINEAR LED BAR 35 MEAT 72W 24VDC AL 1.2m IP65

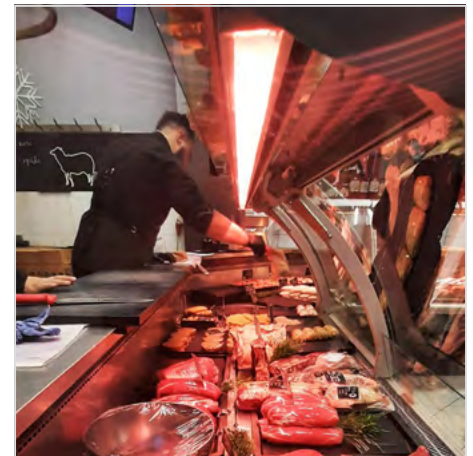
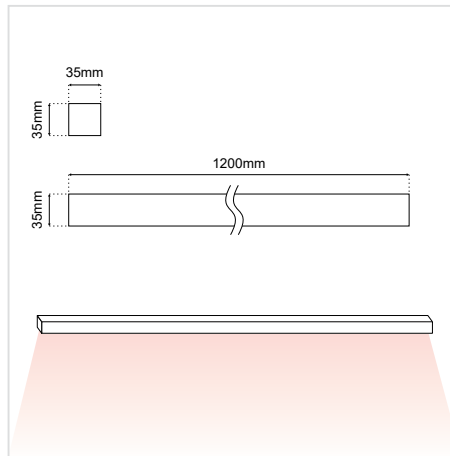


## ΠΕΡΙΕΧΟΜΕΝΑ / CONTENTS

SKU: 00010201-777

DATASHEET .....1  
MANUAL .....2

## DATASHEET



### GENERAL INFORMATION

APPLICATION	Butcher shops
DIRECTION OF MOUNTING	Ceiling / Wall
MATERIAL	aluminium
DIMENSIONS (W × H × L)	35 × 35 × 1200mm
WEIGHT	1560gr
IP PROTECTION	IP65
INCL. CABLE	Yes
COVER	Acrylic glass - Clear / microprismatic
LIFE TIME	30000 hours
WARRANTY	3 years
ORIGIN	Greece

### ILLUMINANT

LAMP TYPE	LED
VOLTAGE	24VDC
WATTAGE	72W
CCT	3000K+Red
OPTICAL EFFICIENCY %	100 or 92
ENERGY EFFICIENCY	A+
OUTPUT	5800Lm

# LINEAR LED BAR 35 MEAT 72W 24VDC AL 1.2m IP65 MANUAL

## ΟΔΗΓΙΕΣ ΕΓΚΑΤΑΣΤΑΣΗΣ INSTALLATION INSTRUCTIONS

### ΣΗΜΑΝΤΙΚΟ:

Αυτό το εξάρτημα πρέπει να εγκατασταθεί από εξειδικευμένο ηλεκτρολόγο.

Η BarisLight δεν φέρει ευθύνη για τυχόν ζητήματα που προκύπτουν από ακατάλληλη εγκατάσταση που δεν συμμορφώνεται με τα τοπικά πρότυπα ασφαλείας.

Παρακαλούμε δώστε ένα αντίγραφο αυτών των οδηγιών στο άτομο που είναι υπεύθυνο για τη συντήρηση της εγκατάστασης.

### IMPORTANT:

This luminaire must be installed by a qualified electrician.

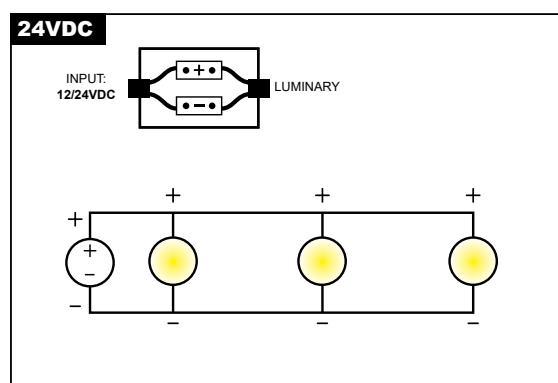
### Disclaimer:

BarisLight is not liable for any issues arising from improper installation that does not comply with local safety standards.

### Instructions:

Please provide a copy of these instructions to the person responsible for maintaining the installation.

## ΣΥΝΔΕΣΗ ΜΕ ΤΗΝ ΗΛΕΚΤΡΙΚΗ ΠΑΡΟΧΗ CONNECTION TO THE ELECTRICAL SUPPLY



### Διαδικασία καλωδίωσης

1. Κλείστε τον κεντρικό διακόπτη ρεύματος.
2. Συνδέστε τα φωτιστικά στη μονάδα παροχής ρεύματος.
3. Συνδέστε τη μονάδα τροφοδοσίας στο ηλεκτρικό δίκτυο.
4. Ενεργοποιήστε τον κεντρικό διακόπτη ρεύματος.

**Σημείωση ασφαλείας:** Βεβαιωθείτε ότι ο κεντρικός διακόπτης λειτουργίας είναι απενεργοποιημένος κατά τη διάρκεια όλων των διαδικασιών συντήρησης και εγκατάστασης.

**Προειδοποίηση:** Αποφύγετε τη σύνδεση πάρα πολλών φωτιστικών παράλληλα σε μία μόνο μονάδα τροφοδοσίας για να αποφευχθεί η υπερφόρτωση.

### Wiring Procedure

1. Turn off the main power switch.
2. Connect the luminaires to the power supply unit.
3. Connect the power supply unit to the electrical network.
4. Turn on the main power switch.

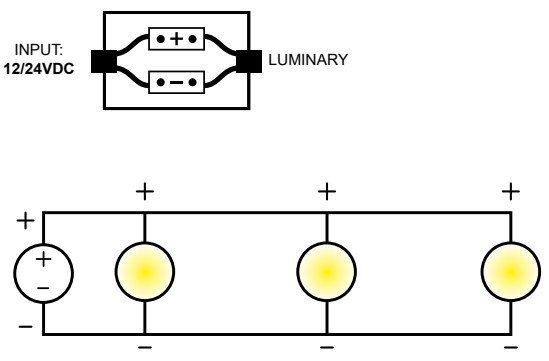
**Safety Notice:** Ensure the main power switch is turned off during all maintenance and installation procedures.

**Warning:** Avoid connecting too many luminaires in parallel to a single power supply unit to prevent overloading.

# LINEAR LED BAR 35 MEAT 72W 24VDC AL 1.2m IP65 MANUAL

## ΕΦΑΡΜΟΓΗ ΣΤΗΝ ΕΠΙΦΑΝΕΙΑ APPLICATION ON THE SURFACE

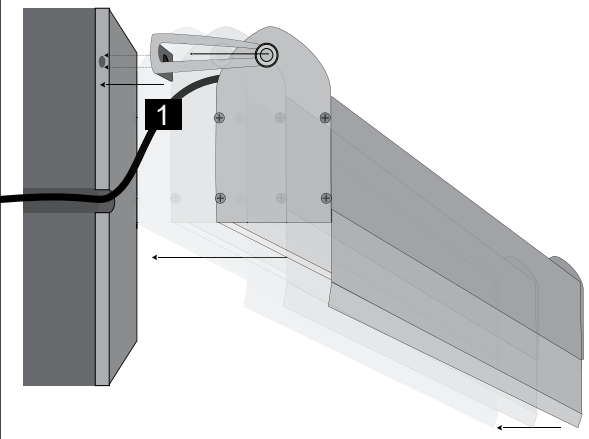
**1**



Συνδέστε το καλώδιο του φωτιστικού με την ηλεκτρική παροχή. Η σύνδεση πρέπει να είναι στεγανή.

Connect the cable of the luminaire with the electrical supply. The connection must be sealed.

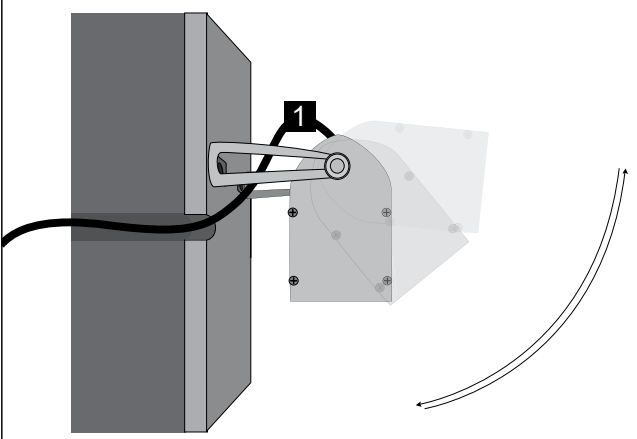
**2**



Αφού ρυθμίσετε την απόσταση του φωτιστικού από τον τοίχο, βιδώνετε ώσπου να σταθεροποιηθεί καλά.

After adjusting the luminaire's distance from the wall, stabilize it with screws.

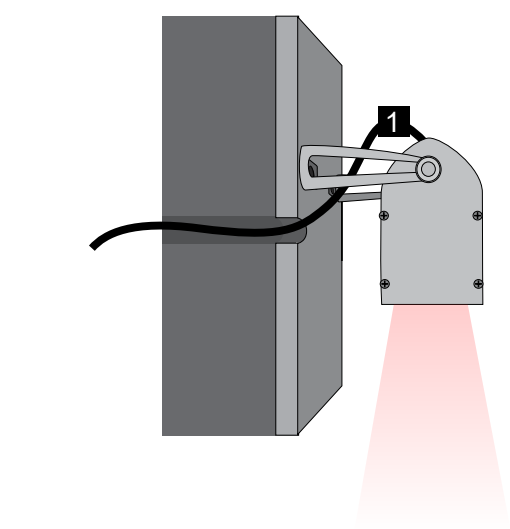
**3**



Το φωτιστικό έχει δυνατότητα περιστροφής.

The luminaire has the ability to rotate.

**4**



Αφού σταθεροποιηθεί, το φωτιστικό είναι έτοιμο για χρήση.

After having been stabilized, the luminaire is ready for use.