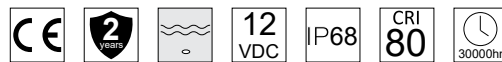


LED SWIM POOL LIGHT 110mm



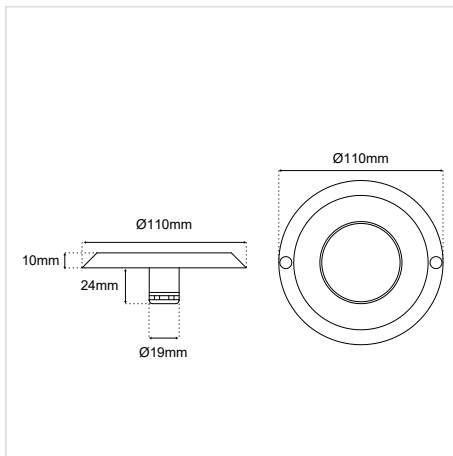
ΠΕΡΙΕΧΟΜΕΝΑ / CONTENTS

DATASHEET 1
 MANUAL 3

SKU: **PL110-XX**

CCT

DATASHEET



GENERAL INFORMATION

APPLICATION	Underwater / Surface mounted
DIRECTION OF MOUNTING	Wall
MATERIAL	Inox
DIMENSIONS (Ø×L)	110×34mm
WEIGHT	440gr
WATTAGE	8W
VOLTAGE	12 VDC
CRI	80
BEAM ANGLE	120D
DIMMABLE OPTION	PWM
IP	IP68
LIFE TIME	30000 hrs
WARRANTY	2 years
ORIGIN	China

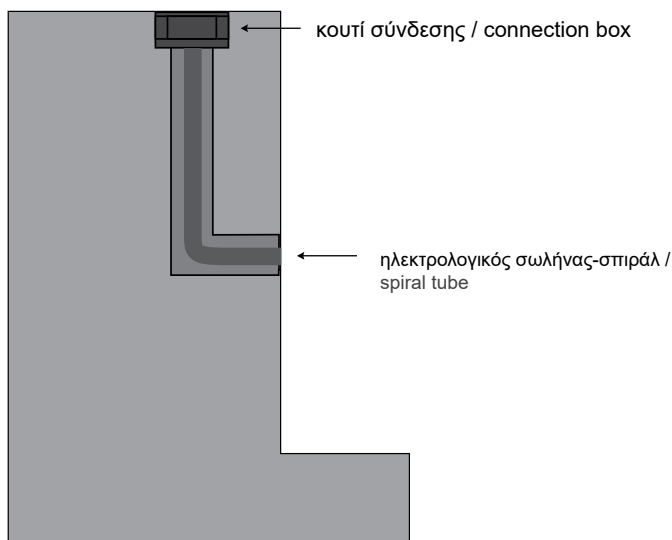
CCT*	OUTPUT
3000K (30K)	800Lm
6000K (60K)	900Lm
RGB (C1)	

Δημιουργία Κωδικού προϊόντος / Product Code generator

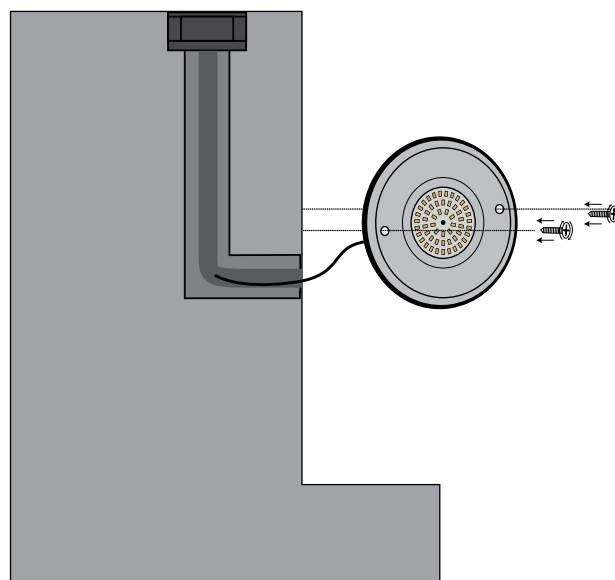
PL110 - CCT (ex. **PL110-30K** for LED Swim Pool Light 110MM 3000K)

LED SWIM POOL LIGHT 110MM / Manual

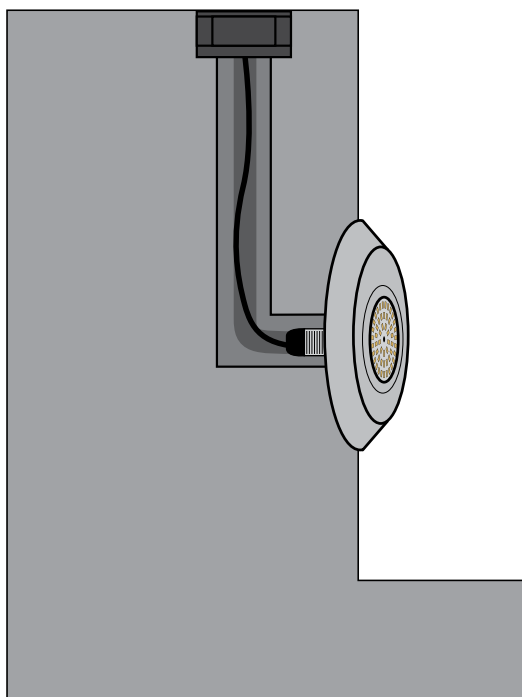
1.



2.



3.



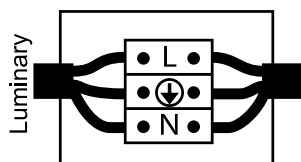
1. Κάνετε την προετοιμασία στον τοίχο της πισίνας /
Preparation on the pool wall

2. Βιδώνετε το φωτιστικό στον τοίχο /
Apply the luminaire to the wall with screws

3. Περνάτε το καλώδιο ηλεκτρικής παροχής από τον
σωλήνα σπирάλ και το συνδέετε στο κουτί σύνδεσης /
Pass the electric cable through the spiral tube and
connect it to the connection box

LED SWIM POOL LIGHT 110MM / Manual

4.



Συνδέστε το καλώδιο του φωτιστικού με την ηλεκτρική παροχή.
Η σύνδεση πρέπει να είναι στεγανή. /
Connect the cable of the luminaire with the electrical supply.
The connection must be sealed.

Αφού κάνετε την ηλεκτρική σύνδεση και σιγουρευτείτε πως το φωτιστικό βρίσκεται σε υγρό στοιχείο, 5. μπορεί να ενεργοποιηθεί η ηλεκτρική παροχή /
After completing the electrical connection and making sure that the luminaire is in a liquid element, the power supply can be switched on.

5.

