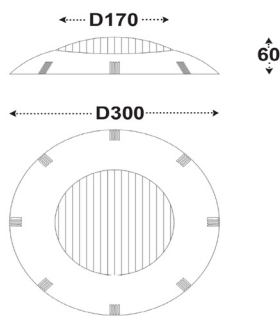
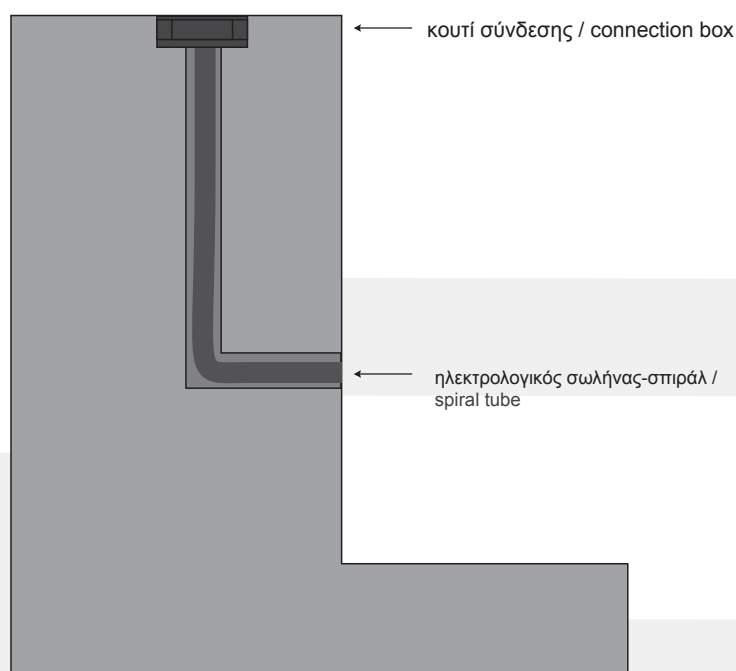


## SWIMMING POOL LIGHT 30W 144L 12VDC RGB 4C PC

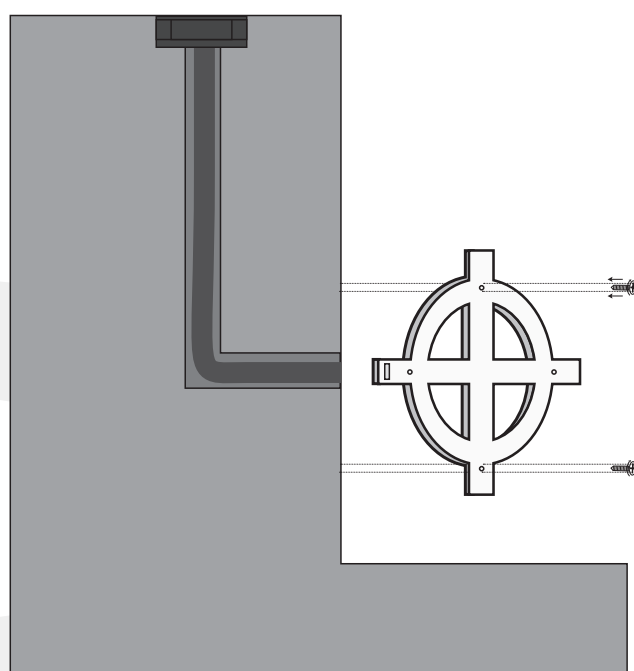


## ΟΔΗΓΙΕΣ ΕΓΚΑΤΑΣΤΑΣΗΣ // INSTALLATION INSTRUCTIONS

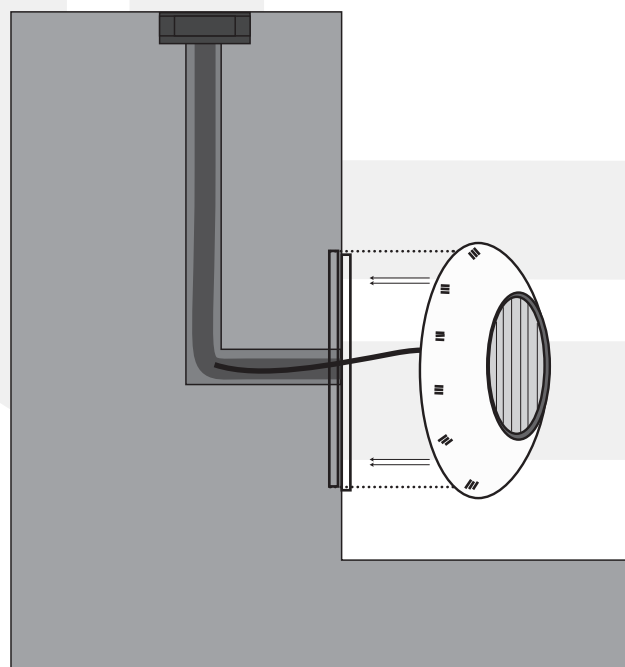
1.



2.



3.

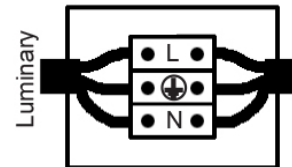
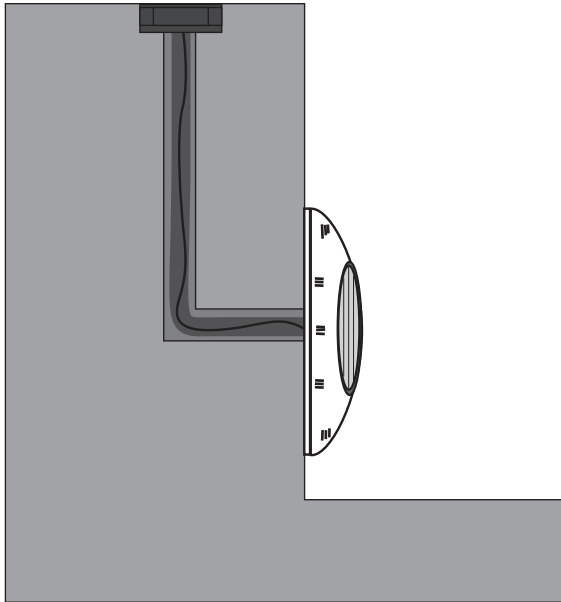


1. Κάνετε την προετοιμασία στον τοίχο της πισίνας /  
Preparation on the pool wall

2. Τοποθετείτε την βάση του φωτιστικού βιδώνοντάς τη  
στον τοίχο μέχρι να σταθεροποιηθεί /  
Apply the base of the luminaire to the wall with screws  
until it is stabilized.

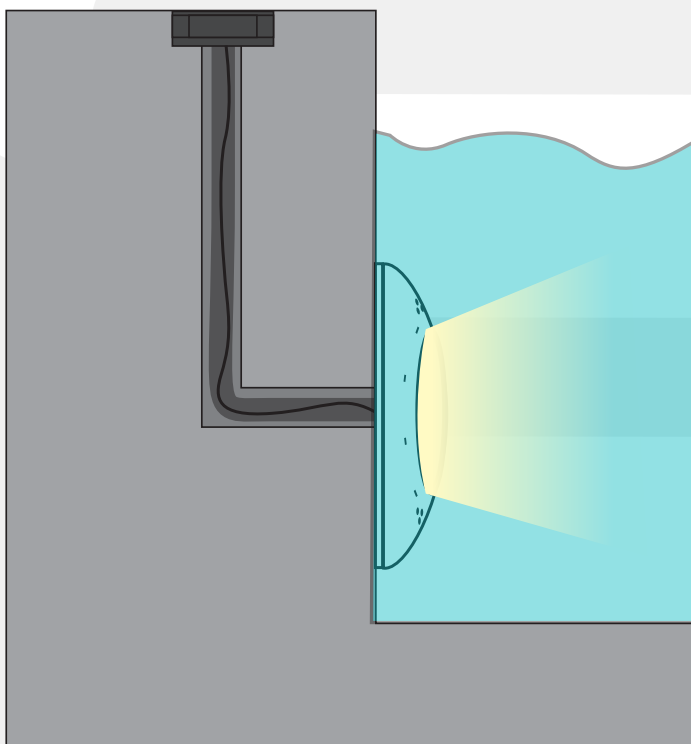
3. Περνάτε το καλώδιο μέσα απο την βάση και  
βιδώνετε το φωτιστικό.  
Pass the electrical cable through the base and apply  
the luminaire.

4.



Συνδέστε το καλώδιο του φωτιστικού με την ηλεκτρική παροχή.  
 Η σύνδεση πρέπει να είναι στεγανή. /  
 Connect the cable of the luminaire with the electrical supply.  
 The connection must be sealed.

5.



Αφού κάνετε την ηλεκτρική σύνδεση και σιγουρευτείτε πως το φωτιστικό βρίσκεται σε υγρό στοιχείο, μπορεί να ενεργοποιηθεί η ηλεκτρική παροχή /  
 After completing the electrical connection and making sure that the luminaire is in a liquid element, the power supply can be switched on.