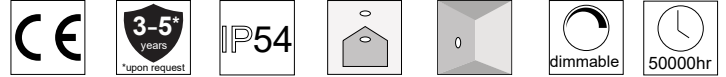


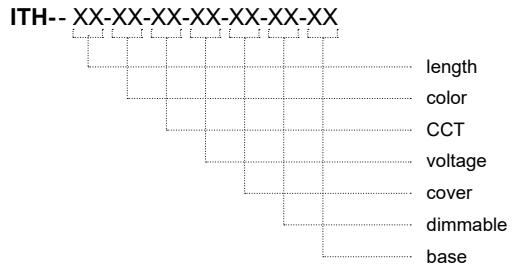
# ITHAKI WALL 55X80



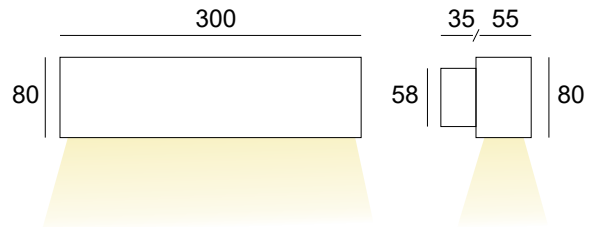
## ΠΕΡΙΕΧΟΜΕΝΑ / CONTENTS

datasheet	1
manual	2

## ΚΩΔΙΚΟΣ / CODE





## ITHAKI WALL 55X80 (ITH) / Datasheet



### General information

Application	Indoor – Outdoor
Direction of mounting	Wall
Material	Aluminium body / Inox base
LED	Cree / Osram
IP protection	IP54
CRI	Ra80
Life time	50000 hrs
Visible dimensions (W×H)	55 × 88mm
Warranty	3–5 years (*5 years upon request)
Origin	Greece

Lentgh	Color	CCT	Voltage	Cover	Dimmable	Base	
30cm (12W) (30)	Anodised (AN)	3000K (30K)	12VDC (V1)	Diffuse (C1)	Yes (D)	Π (B1)	
60cm (24W) (60)	Black (BL)	4000K (50K)	24VDC (V2)	Microprismatic (C2)	No (L)		
90cm (36W) (90)	White (WH)	5000K (50K)	230VAC (V3)			Γ (B2)	
	RAL colors (RL)	6500K (65K)					
	Nickel plating (NK) (upon request)						

Δημιουργία Κωδικού προϊόντος / Product Code generator

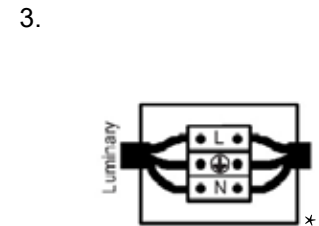
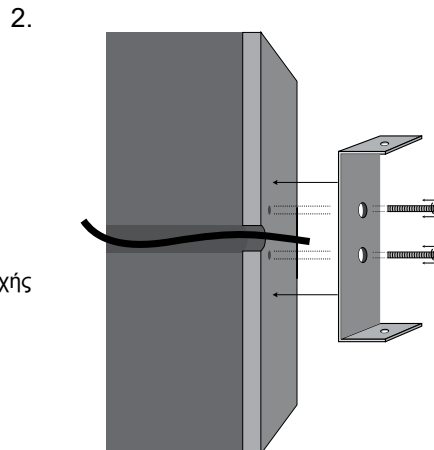
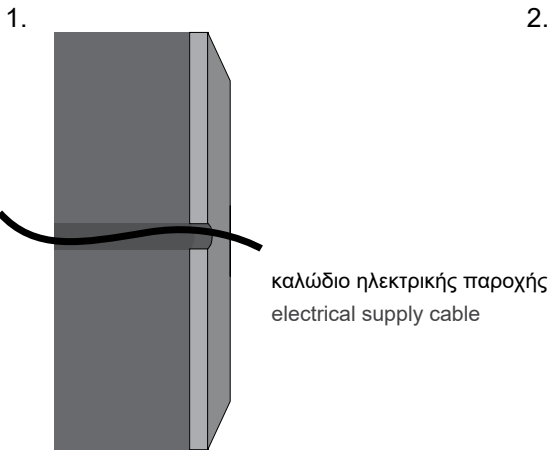
**ITH - length - color - CCT - voltage - cover - dimmable - base**

(ex. ITH-30-AN-40K-V1-C1-D-B1 for Ithaki Wall 55x80, 30cm, Anodised, 4000K, 12VDC, Diffuse, Dimmable, Π)

# ΙΤΗΑΚΙ WALL 55X80 / Manual

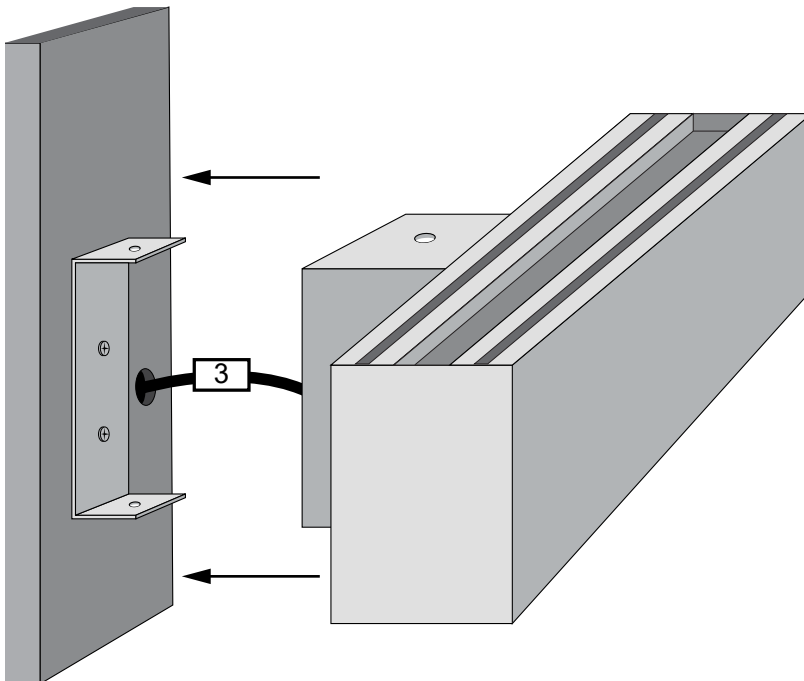
## ΕΦΑΡΜΟΓΗ ΜΕ ΒΑΣΗ Π / APPLICATION WITH Π BASE

1. ΠΡΟΕΤΟΙΜΑΣΙΑ ΓΙΑ ΕΦΑΡΜΟΓΗ ΣΤΟΝ ΤΟΙΧΟ / PREPARATION FOR WALL APPLICATION
2. ΤΟΠΟΘΕΤΗΣΗ ΒΑΣΗΣ ΣΤΟΝ ΤΟΙΧΟ / APPLICATION OF BASE ON WALL
3. ΚΑΝΕΤΕ ΤΗΝ ΗΛΕΚΤΡΙΚΗ ΣΥΝΔΕΣΗ / MAKE THE ELECTRICAL CONNECTION
4. ΤΟΠΟΘΕΤΗΣΗ ΤΟΥ ΦΩΤΙΣΤΙΚΟΥ / PLACE THE LUMINAIRE

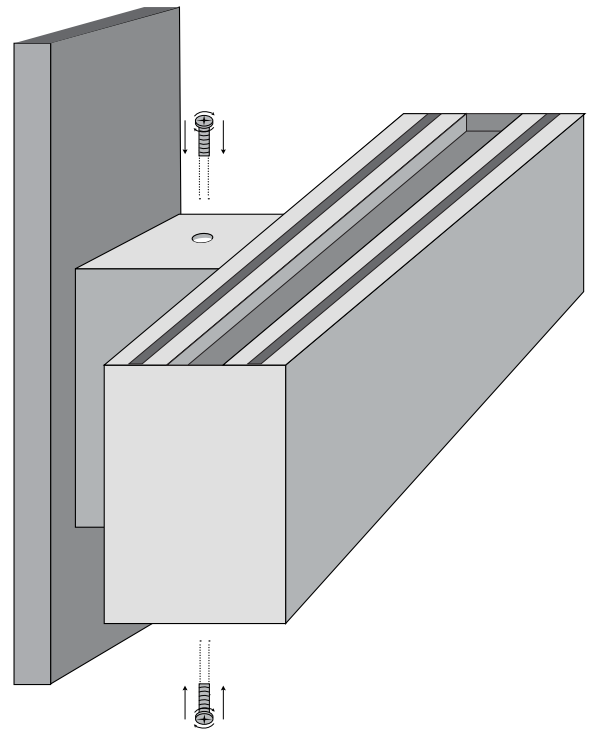


Συνδέστε το καλώδιο του φωτιστικού με την ηλεκτρική παροχή.  
Connect the cable of the luminaire with the electrical supply.

4. Εφαρμογή στον τοίχο  
Application on the wall



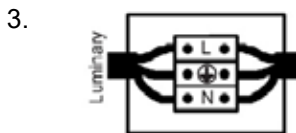
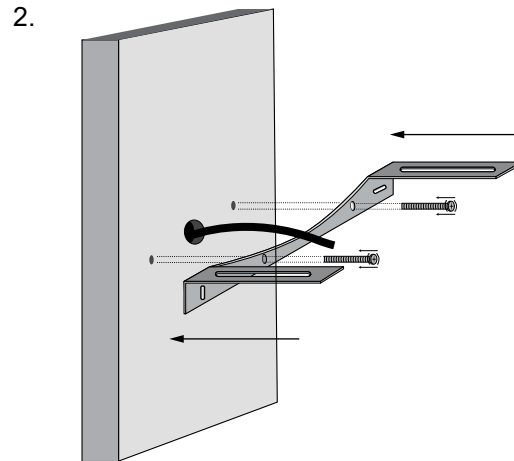
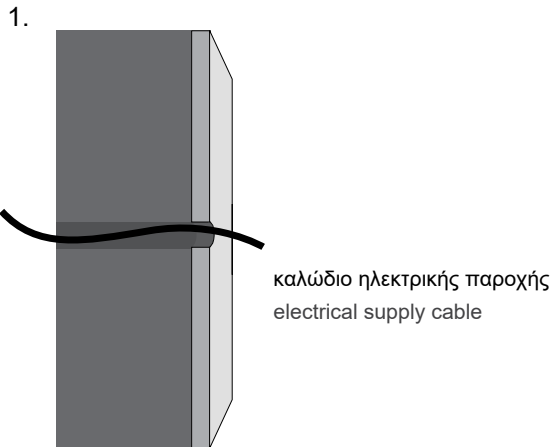
5. Εφαρμόστε το φωτιστικό στην τοποθετημένη βάση και βιδώστε το πάνω της με δεξιόστροφη περιστροφή μέχρι να σταθεροποιηθεί.  
Apply the lamp to the mounted base and tighten it with a clockwise rotation until it is firmly stabilized on the base.



# ΙΤΗΑΚΙ WALL 55X80 / Manual

## ΕΦΑΡΜΟΓΗ ΜΕ ΒΑΣΗ Γ / APPLICATION WITH Γ BASE

1. ΠΡΟΕΤΟΙΜΑΣΙΑ ΓΙΑ ΕΦΑΡΜΟΓΗ ΣΤΟΝ ΤΟΙΧΟ / PREPARATION FOR WALL APPLICATION
2. ΤΟΠΟΘΕΤΗΣΗ ΒΑΣΗΣ ΣΤΟΝ ΤΟΙΧΟ / APPLICATION OF BASE ON WALL
3. ΚΑΝΕΤΕ ΤΗΝ ΗΛΕΚΤΡΙΚΗ ΣΥΝΔΕΣΗ / MAKE THE ELECTRICAL CONNECTION
4. ΤΟΠΟΘΕΤΗΣΗ ΤΟΥ ΦΩΤΙΣΤΙΚΟΥ / PLACE THE LUMINAIRE



Συνδέστε το καλώδιο του φωτιστικού με την ηλεκτρική παροχή.  
Connect the cable of the luminaire with the electrical supply.

4. Εφαρμόστε το φωτιστικό στην τοποθετημένη βάση και βιδώστε το πάνω της με δεξιόστροφη περιστροφή μέχρι να σταθεροποιηθεί.  
Apply the lamp to the mounted base and tighten it with a clockwise rotation until it is firmly stabilized on the base.

Το προφίλ μπορεί να προσαρμοστεί και να αναδιαταχθεί εντός του χώρου αυτού του πλαισίου  
The profile can be adjusted and re-arranged within this bracket's space

