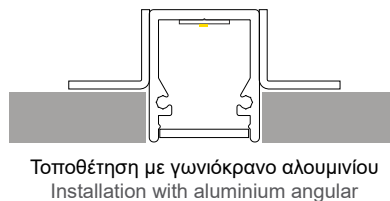
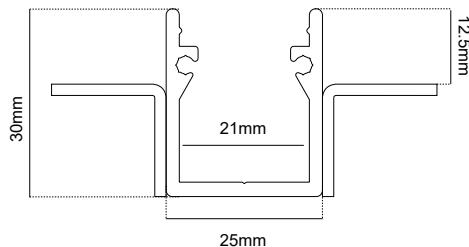
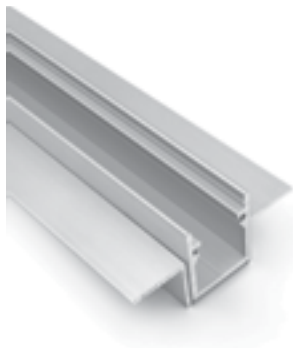


LINE PROFILE TRIMLESS 35×35mm ALU SET m

SKU: 00010803-035



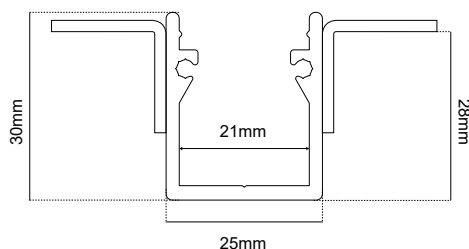
33×70×L mm



Max
21mm



Max Length
μέγιστο μήκος







30×33×L mm

ΓΕΝΙΚΕΣ ΠΛΗΡΟΦΟΡΙΕΣ / GENERAL INFORMATION

Υλικό / Material	Aluminium
Τύπος τοποθέτησης / Application	Indoor – outdoor / Recessed Trimless
Διαστάσεις / Dimensions (W×H)	30 × 25 mm
Διαστάσεις κοπής / Cut-out dimensions (W×H)	33 × 70 mm (Installation with aluminium angular) 30 × 33 mm (Installation with plastic angular)
Βάρος / Weight	510gr/m
Προέλευση / Origin	Greece

ΧΡΗΣΗ / TO BE USED WITH

cover / κάλυμμα			end caps		
	Acrylic 21×5mm frosted 69010803-007	Acrylic 21×10mm frosted 69010803-006		End cap for 30×25 PC (1pc) O6010803-004	End cap for 30×25 ALU (1pc) 82010803-012

LINE PROFILE TRIMLESS 35×35mm ALU SET m

ΟΔΗΓΙΕΣ ΕΓΚΑΤΑΣΤΑΣΗΣ INSTALLATION INSTRUCTIONS

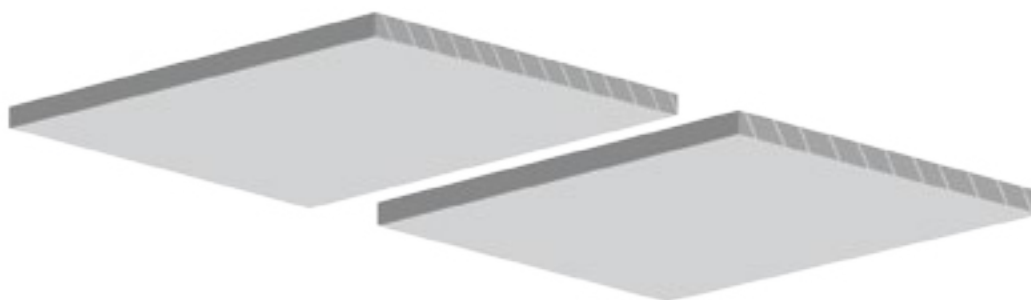
Τοποθέτηση με γωνιόκρανο αλουμινίου. Installation with aluminium angular.



33×70×L mm

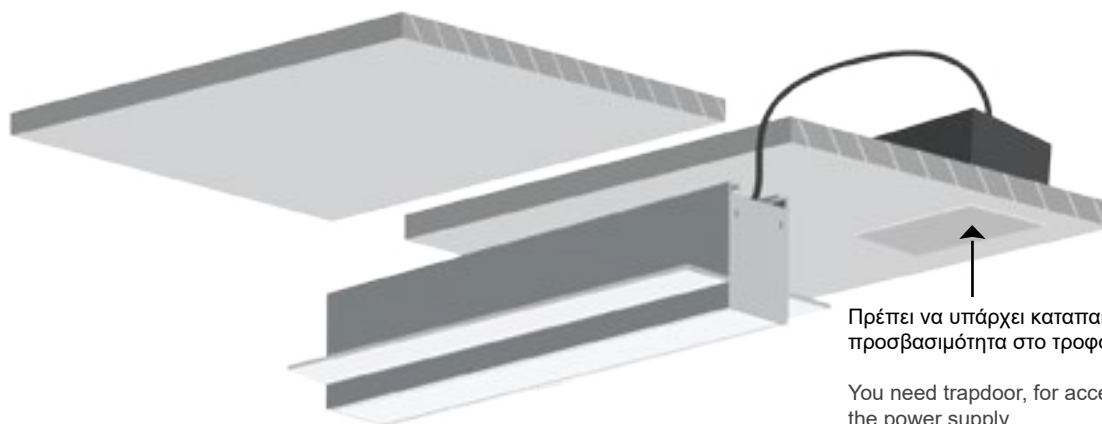
1. Κόβετε τη γυψοσανίδα στις αναγραφόμενες διαστάσεις κοπής

Cut the plasterboard according to the cut-out dimensions.



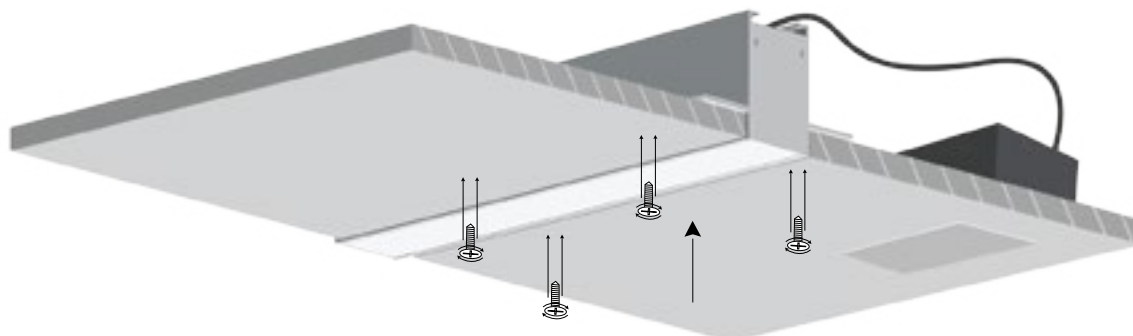
2. Συνδέστε το προφίλ με την παροχή ηλεκτρισμού.

Connect the profil with the power supply



3. Περάστε τη ράγα μέσα απο την οπή του ταβανιού και τοποθετήστε τη. Αφού βρείτε την κατάλληλη τοποθέτηση τη σταθεροποιείτε βιδώνοντάς τη στο ταβάνι.

Pass the track through the ceiling hole and install it. After finding the right installation, you then stabilize it by screwing it to the ceiling.

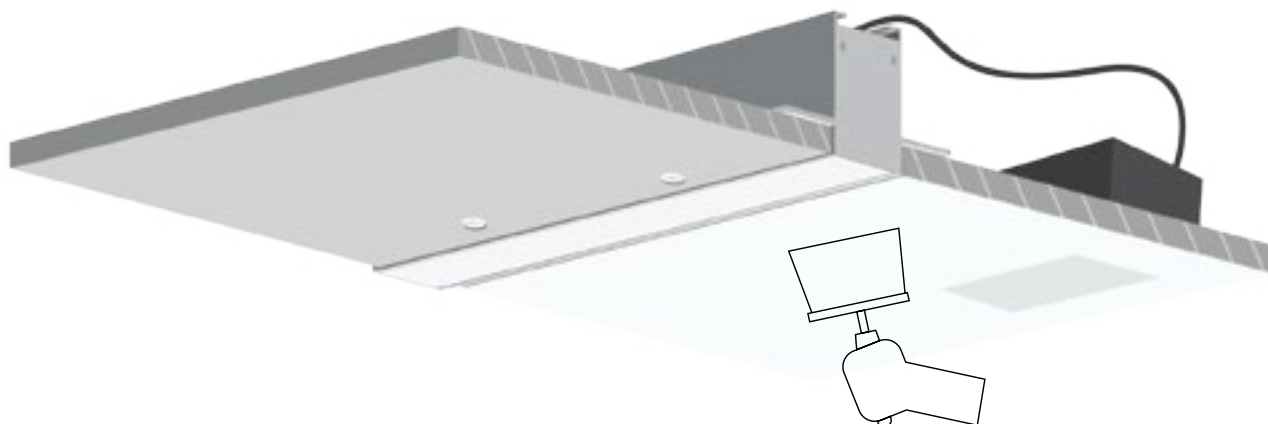


Η εγκατάσταση του προϊόντος πρέπει να γίνεται από αδειούχο ηλεκτρολόγο εγκαταστάτη. / The product must be installed by a licensed electrical installer.

LINE PROFILE TRIMLESS 35×35mm ALU SET m

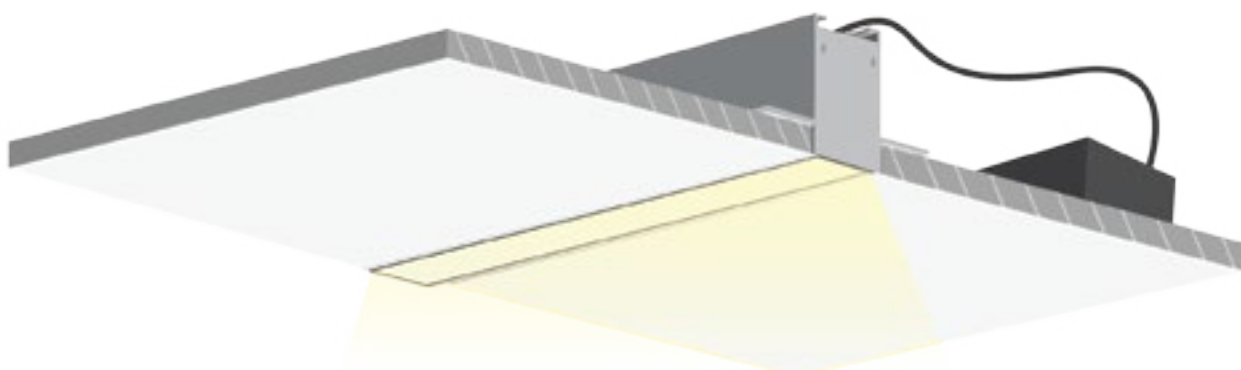
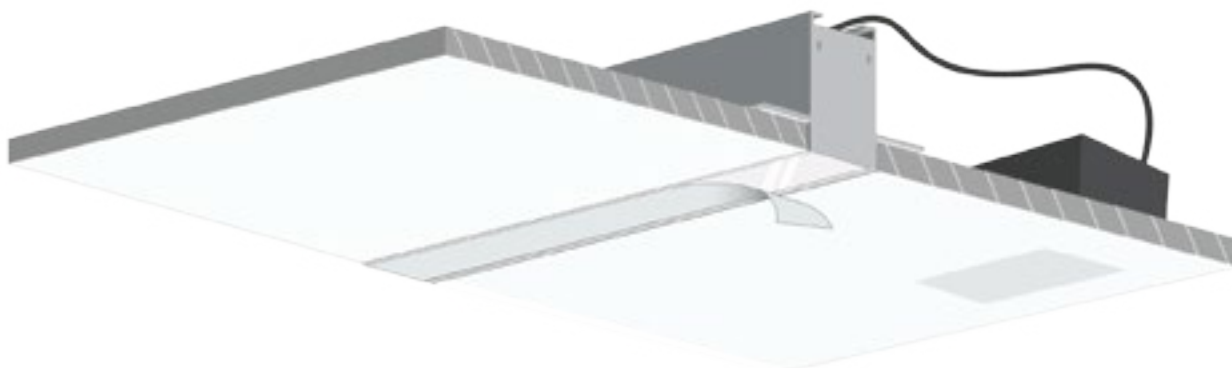
4. Καλύψτε τις βίδες απλώνοντας επίχρυσμα στην επιφάνεια.

Cover the screws applying roughcast on the surface.



5. Αφαιρέστε την προστατευτική μεμβράνη.

Remove the protective film.



Η εγκατάσταση του προϊόντος πρέπει να γίνεται από αδειούχο ηλεκτρολόγο εγκαταστάτη. / The product must be installed by a licensed electrical installer.

LINE PROFILE TRIMLESS 35×35mm ALU SET m

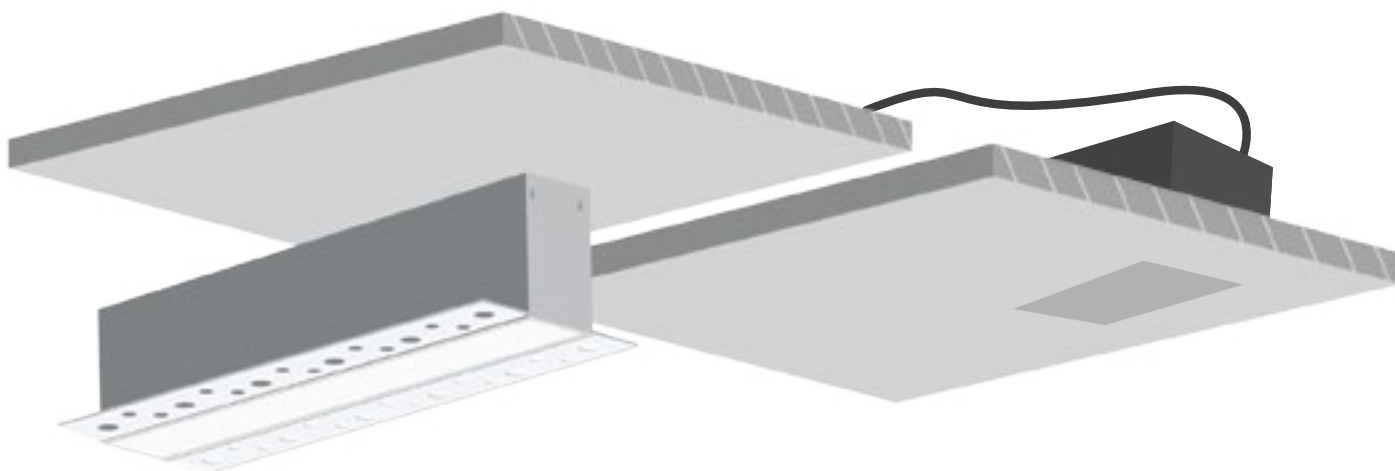
ΟΔΗΓΙΕΣ ΕΓΚΑΤΑΣΤΑΣΗΣ INSTALLATION INSTRUCTIONS

Τοποθέτηση με πλαστικό γωνιόκρανο. Installation with plastic angular.

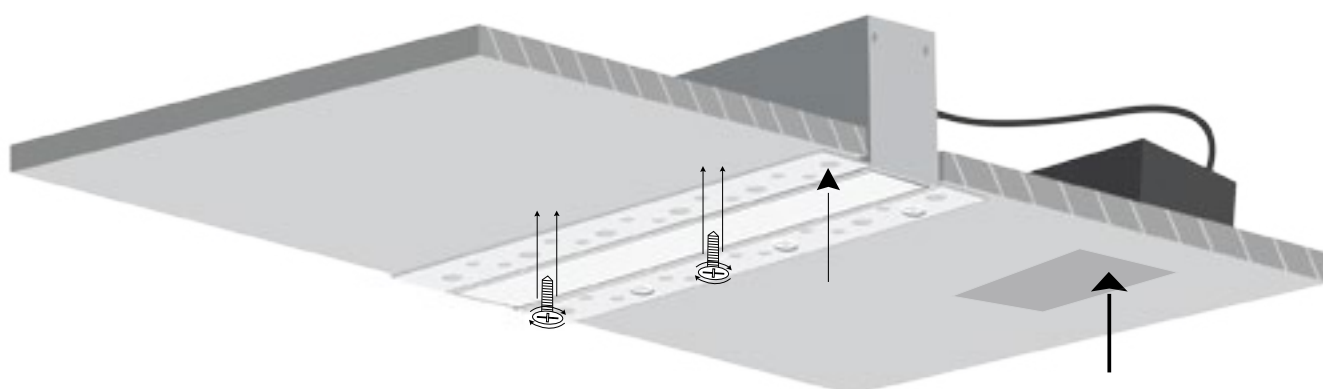
1. Κόβετε τη γυψοσανίδα στις αναγραφόμενες διαστάσεις κοπής
Cut the plasterbord according to the cut-out dimensions.



30×33×L mm



2. Συνδέστε το προφίλ με την παροχή ηλεκτρισμού και εφαρμόστε το στην οροφή.
Connect the profil with the power supply and screw it to the ceiling.



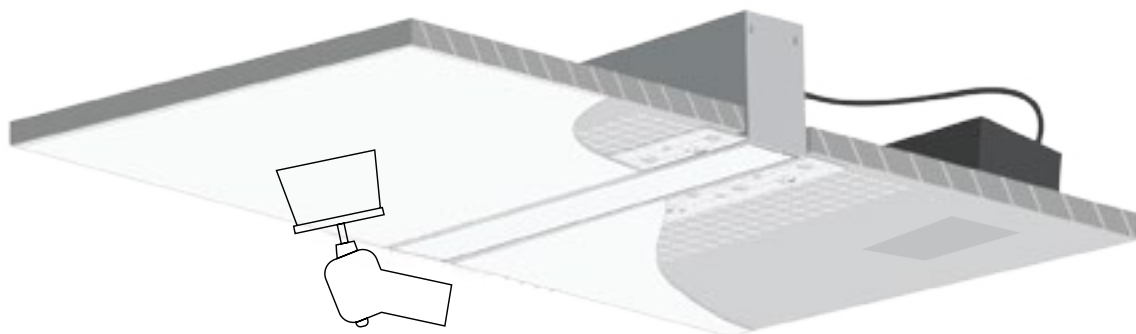
Πρέπει να υπάρχει καταπακτή για προσβασιμότητα στο τροφοδοτικό.

You need trapdoor, for accessibility to the power supply.

LINE PROFILE TRIMLESS 35×35mm ALU SET m

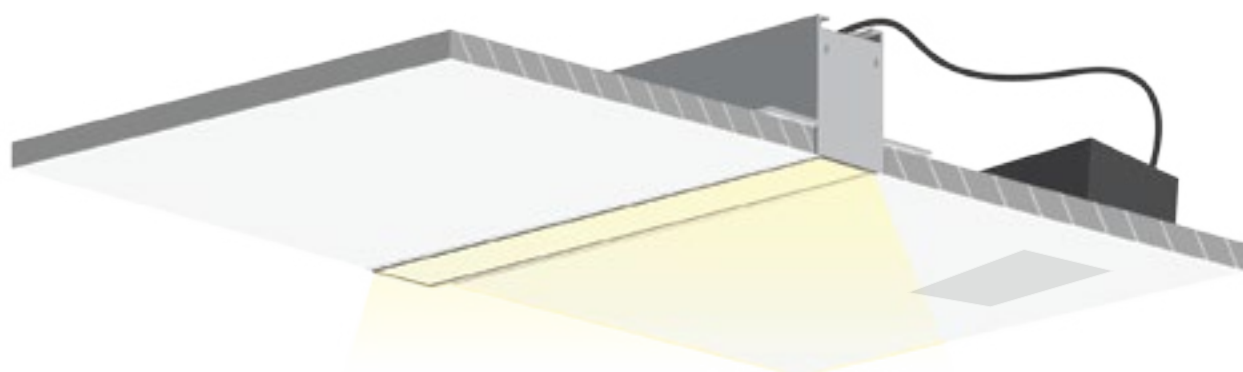
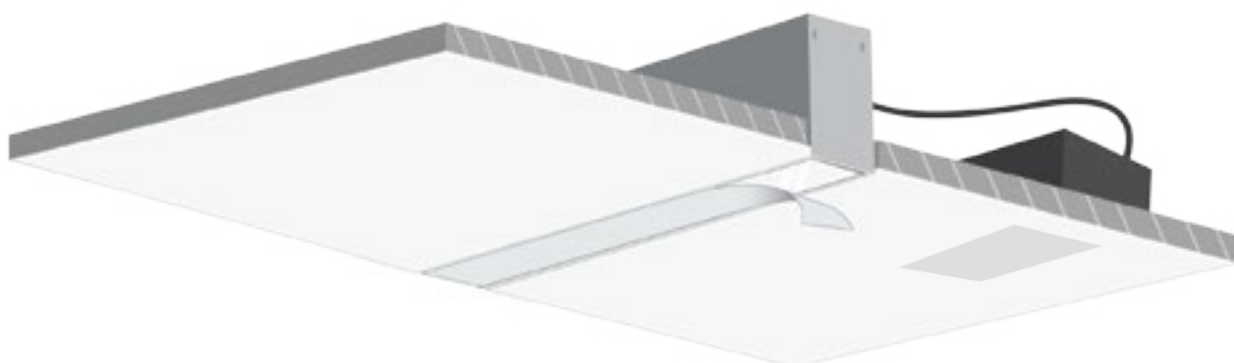
3. Καλύψτε τις βίδες απλώνοντας επίχρυσμα στην επιφάνεια.

Cover the screws by applying roughcast on the surface.



4. Αφαιρέστε την προστατευτική μεμβράνη.

Remove the protective film.



Η εγκατάσταση του προϊόντος πρέπει να γίνεται από αδειούχο ηλεκτρολόγο εγκαταστάτη. / The product must be installed by a licensed electrical installer.