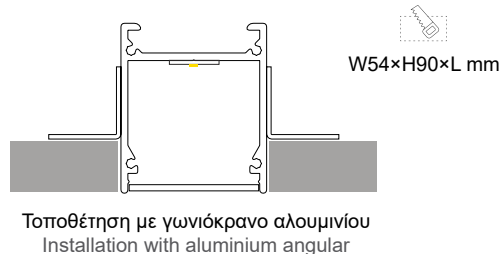
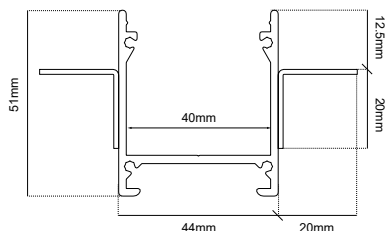
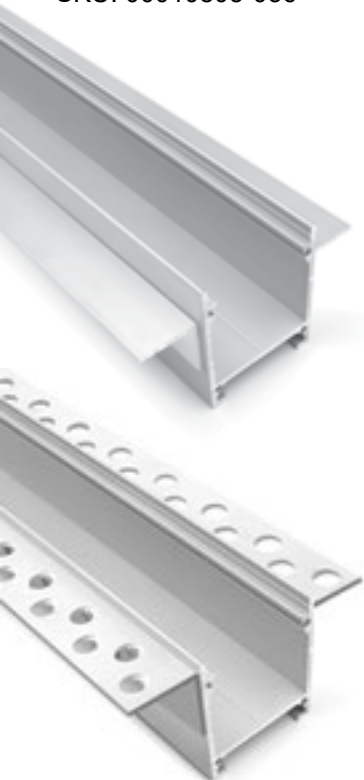
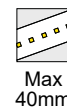


LINE PROFILE TRIMLESS 44×51mm ALU SET

SKU: 00010803-036



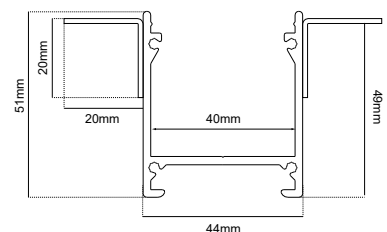
Τοποθέτηση με γωνιόκρανο αλουμινίου
Installation with aluminium angular



Max
40mm



Max Length
μέγιστο μήκος
-6m-



Τοποθέτηση με πλαστικό γωνιόκρανο
Installation with plastic angular

ΓΕΝΙΚΕΣ ΠΛΗΡΟΦΟΡΙΕΣ / GENERAL INFORMATION

ΥΛΙΚΟ / MATERIAL	Aluminium
ΤΥΠΟΣ ΤΟΠΟΘΕΤΗΣΗΣ / APPLICATION	Indoor – outdoor / Recessed Trimless
ΔΙΑΣΤΑΣΕΙΣ / DIMENSIONS (W×H)	84 × 51 mm
ΔΙΑΣΤΑΣΕΙΣ ΚΟΠΗΣ / CUT-OUT DIMENSIONS (W×H)	54 × 90 mm (Installation with aluminium angular) 54 × 55 mm (Installation with plastic angular)
ΒΑΡΟΣ / WEIGHT	935gr/m
ΠΡΟΕΛΕΥΣΗ / ORIGIN	Greece

ΧΡΗΣΗ / TO BE USED WITH

COVERS		Acrylic 40×5mm frosted 69010803-001	END CAPS		End cap for 44×51 PC (1pc) O6010803-002
		Acrylic 40×5mm clear 69010803-002			End cap for 44×51 ALU (1pc) 82010803-007
		Acrylic 40×3mm Microprismatic 69010803-033			
MOUNTING CLIPS		Mounting Clip PC for Line Profile 44×51 00010803-002	END CAPS		End cap for 44×51 inox with hole (1pc) 82010803-016
					Bracket Set for 44×51 profile (1pc) 00010803-007

LINE PROFILE TRIMLESS 44×51mm ALU SET

ΟΔΗΓΙΕΣ ΕΓΚΑΤΑΣΤΑΣΗΣ INSTALLATION INSTRUCTIONS

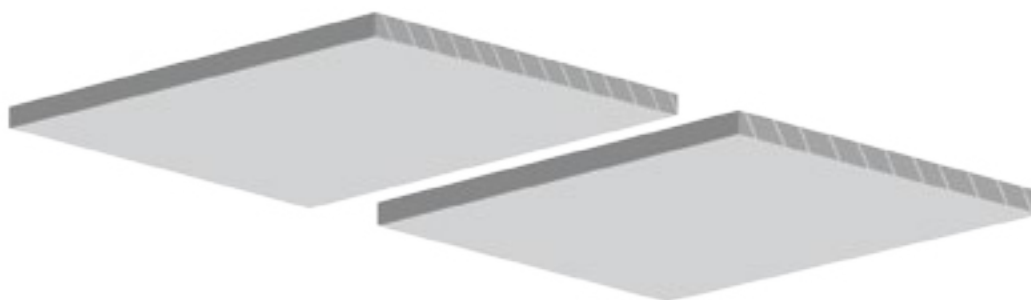
Τοποθέτηση με γωνιόκρανο αλουμινίου. Installation with aluminium angular.



W54×H90×L mm

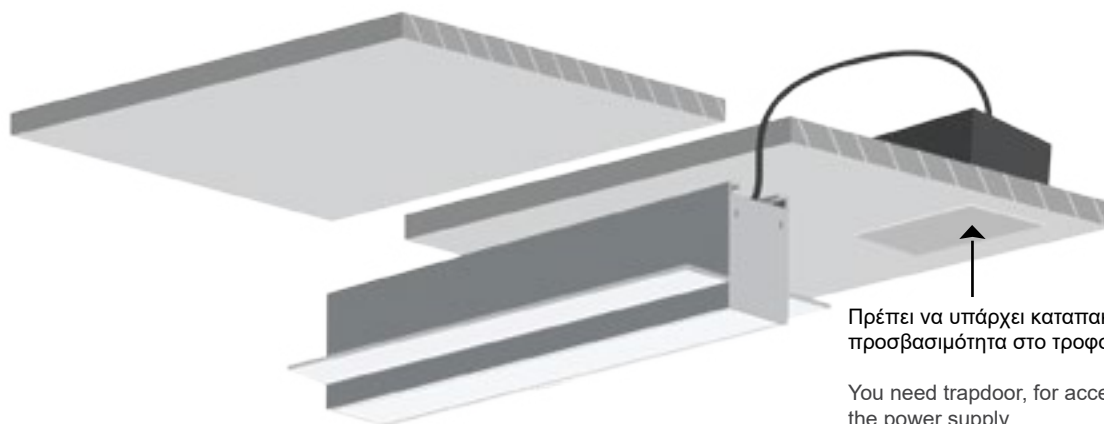
1. Κόβετε τη γυψοσανίδα στις αναγραφόμενες διαστάσεις κοπής

Cut the plasterboard according to the cut-out dimensions.



2. Συνδέστε το προφίλ με την παροχή ηλεκτρισμού.

Connect the profil with the power supply

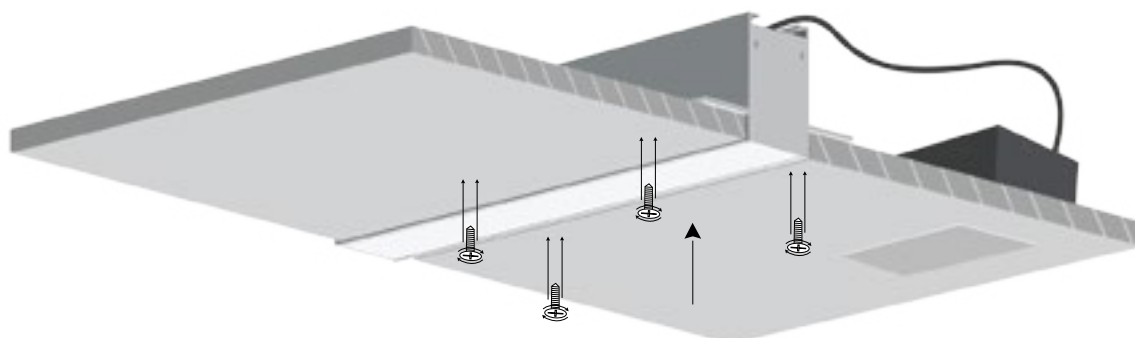


Πρέπει να υπάρχει καταπακτή για
προσβασιμότητα στο τροφοδοτικό.

You need trapdoor, for accessibility
to the power supply.

3. Περάστε τη ράγα μέσα απο την οπή του ταβανιού και τοποθετήστε τη. Αφού βρείτε την κατάλληλη τοποθέτηση τη σταθεροποιείτε βιδώνοντάς τη στο ταβάνι.

Pass the track through the ceiling hole and install it. After finding the right installation, you then stabilize it by screwing it to the ceiling.

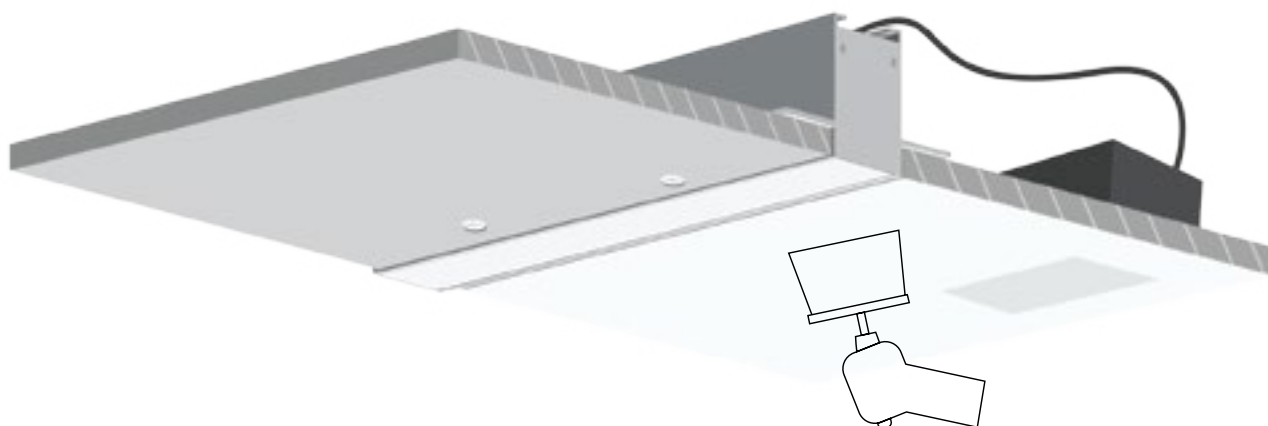


Η εγκατάσταση του προϊόντος πρέπει να γίνεται από αδειούχο ηλεκτρολόγο εγκαταστάτη. / The product must be installed by a licensed electrical installer.

LINE PROFILE TRIMLESS 44×51mm ALU SET

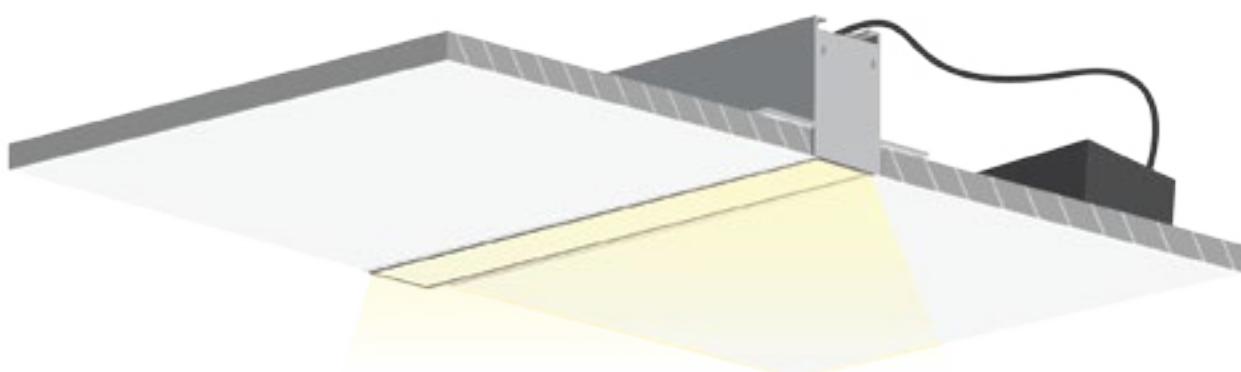
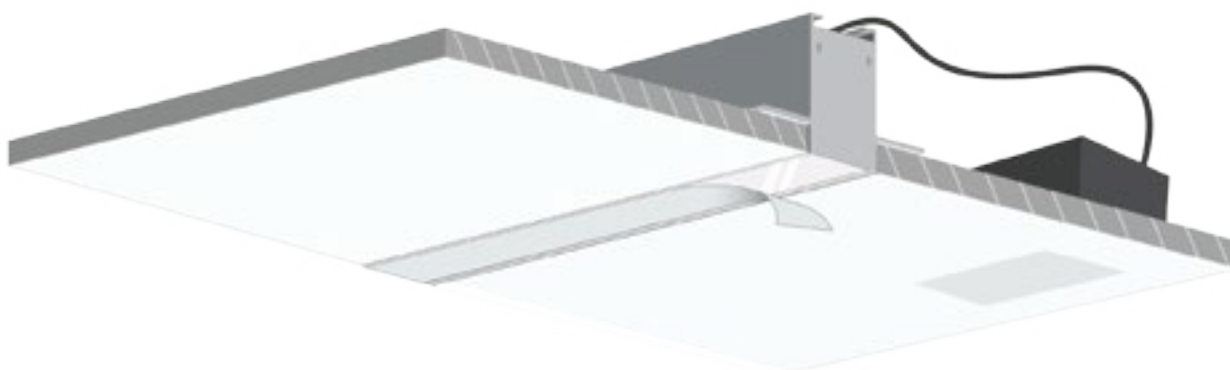
4. Καλύψτε τις βίδες απλώνοντας επίχρισμα στην επιφάνεια.

Cover the screws applying roughcast on the surface.



5. Αφαιρέστε την προστατευτική μεμβράνη.

Remove the protective film.



Η εγκατάσταση του προϊόντος πρέπει να γίνεται από αδειούχο ηλεκτρολόγο εγκαταστάτη. / The product must be installed by a licensed electrical installer.

LINE PROFILE TRIMLESS 44×51mm ALU SET

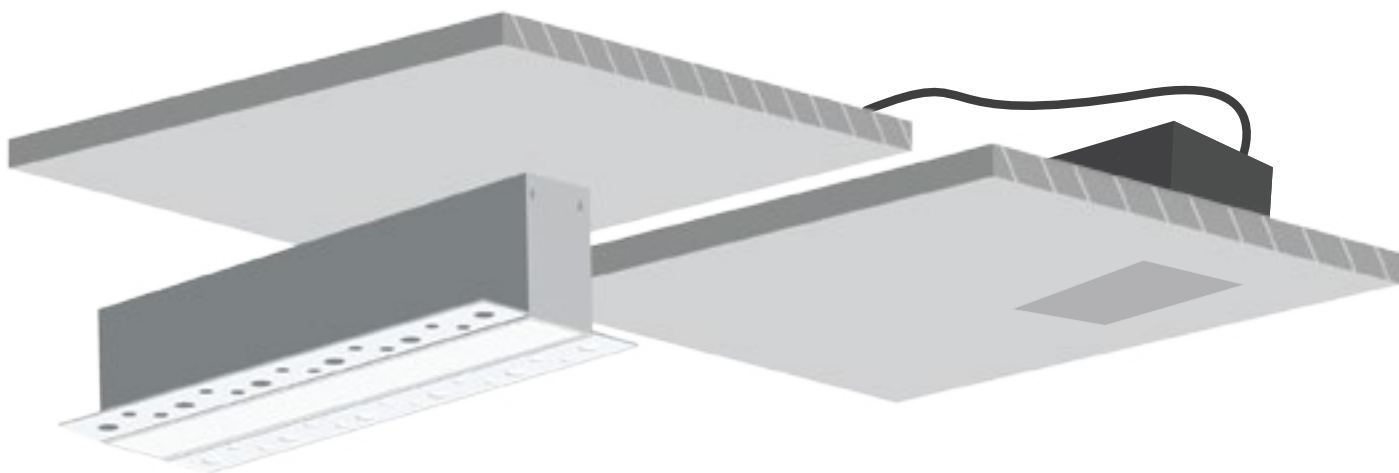
ΟΔΗΓΙΕΣ ΕΓΚΑΤΑΣΤΑΣΗΣ INSTALLATION INSTRUCTIONS

Τοποθέτηση με πλαστικό γωνιόκρανο. Installation with plastic angular.

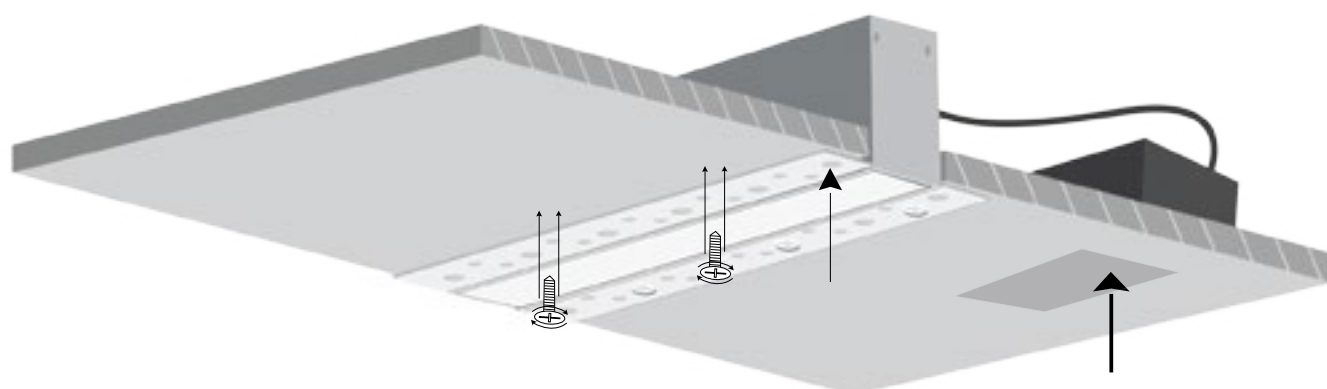
1. Κόβετε τη γυψοσανίδα στις αναγραφόμενες διαστάσεις κοπής
Cut the plasterbord according to the cut-out dimensions.



W54×H55×L mm



2. Συνδέστε το προφίλ με την παροχή ηλεκτρισμού και εφαρμόστε το στην οροφή.
Connect the profil with the power supply and screw it to the ceiling.



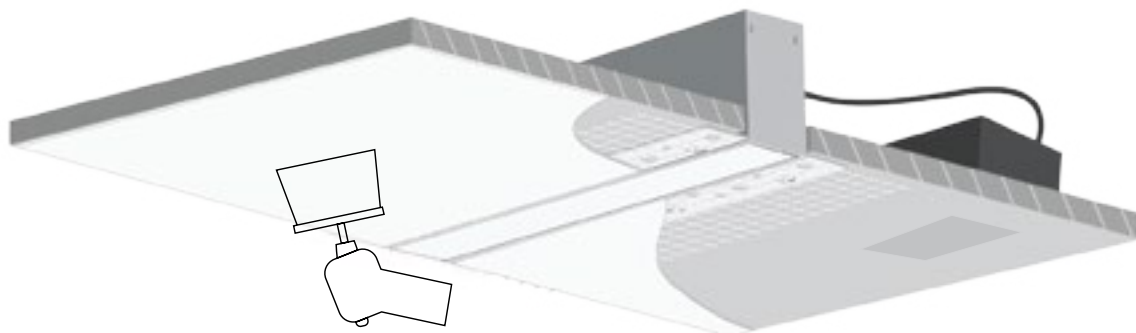
Πρέπει να υπάρχει καταπακτή για προσβασιμότητα στο τροφοδοτικό.

You need trapdoor, for accessibility to the power supply.

LINE PROFILE TRIMLESS 44×51mm ALU SET

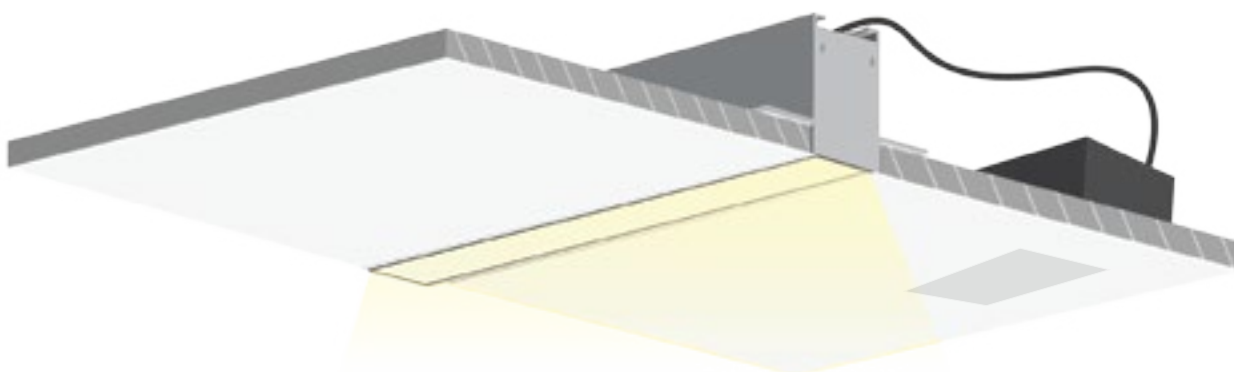
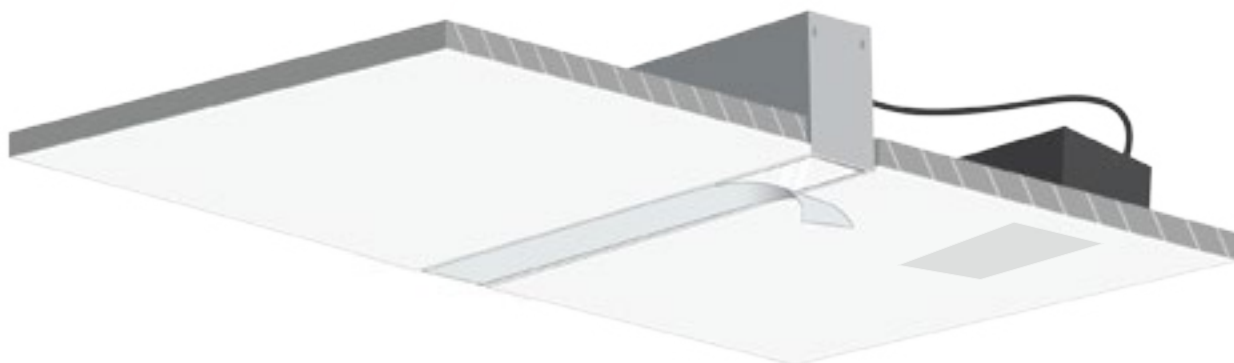
3. Καλύψτε τις βίδες απλώνοντας επίχρισμα στην επιφάνεια.

Cover the screws by applying roughcast on the surface.



4. Αφαιρέστε την προστατευτική μεμβράνη.

Remove the protective film.



Η εγκατάσταση του προϊόντος πρέπει να γίνεται από αδειούχο ηλεκτρολόγο εγκαταστάτη. / The product must be installed by a licensed electrical installer.