

CIRCLE R40

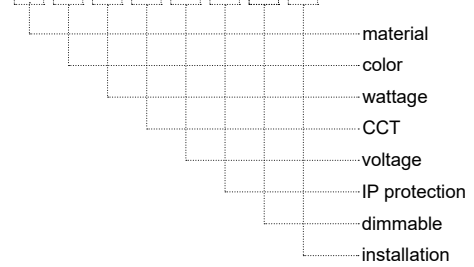


ΠΕΡΙΕΧΟΜΕΝΑ / CONTENTS

| | |
|-----------|---|
| datasheet | 1 |
| manual | 2 |

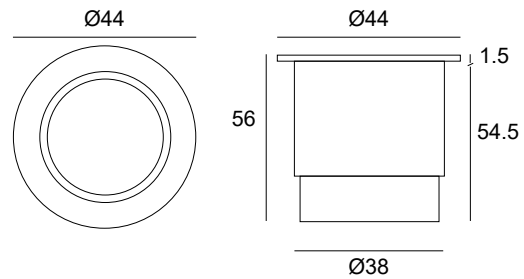
ΚΩΔΙΚΟΣ / CODE

SYMA40- XX-XX-XX-XX-XX-XX-XX-XX



CIRCLE R40 (SYMA40) / Datasheet

To κουτί τοποθέτησης περιλαμβάνεται / Installation box is included



General information

| | |
|--------------------------|-----------------------------------|
| Application | Outdoor / Recessed |
| Direction of mounting | Ceiling / Wall / Ground |
| LED | Cree / Osram |
| CRI | Ra80 |
| Life time | 50000 hrs |
| Warranty | 3-5 years (*5 years upon request) |
| Origin | Greece |
| Visible dimensions (Ø×L) | Ø44 × 56 mm |

Η εγκατάσταση γίνεται είτε με χωνευτό κουτί εγκατάστασης είτε με ελατήρια.

The installation is done either by recessed installation box or with springs.

| Material | Color | Wattage | CCT | Voltage | IP | Dimmable | Installation |
|----------------|-----------------|------------|-----------------|-------------|-----------|----------|--------------|
| Aluminium (01) | Anodised (AN) | 0.5W (05W) | 2700K (27K) | 12VDC (V1) | IP20 (20) | Yes (D) | Box (IB) |
| Inox (02) | Black (BL) | 1W (1W) | 3000K (30K) | 24VDC (V2) | IP54 (54) | No (L) | Springs (IS) |
| Brass (03) | White (WH) | 2W (2W) | 4000K (40K) | 230VAC (V3) | IP65 (65) | | |
| | RAL colors (RL) | 2.5W (25W) | 5000K (50K) | 12/24V (V4) | | | |
| | | 3W (3W) | 6000K (60K) | 350mA (V5) | | | |
| | | | (R)/(G)/(B)/(A) | 500mA (V6) | | | |
| | | | RGB (C1) | 700mA (V7) | | | |

Δημιουργία Κωδικού προϊόντος / Product Code generator

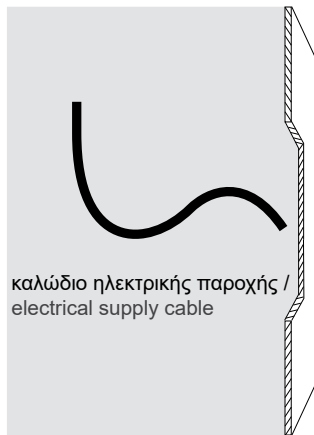
SYMA40 - material - color - wattage - CCT - voltage - IP - dimmable - installation

(ex. SYMA40-01-AN-1W-27K-V1-54-D-IB for Circle R40 Aluminium Anodised 1W 2700K 12VDC IP54 Dimmable Box)

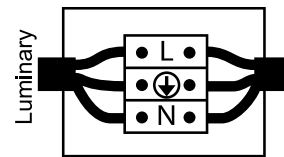
CIRCLE R40 / Manual

1. ΠΡΟΕΤΟΙΜΑΣΙΑ ΓΙΑ ΕΦΑΡΜΟΓΗ ΣΤΟΝ ΤΟΙΧΟ/ PREPARATION OF WALL APPLICATION
2. ΚΑΝΕΤΕ ΤΗΝ ΗΛΕΚΤΡΙΚΗ ΣΥΝΔΕΣΗ / MAKE THE ELECTRICAL CONNECTION
3. ΤΟΠΟΘΕΤΗΣΗ ΤΟΥ ΦΩΤΙΣΤΙΚΟΥ / PLACE THE LUMINAIRE (α.επιτοίχια με ελατήρια /recessed with springs, b.επιτοίχια με o-ring /recessed with o-ring)

1.



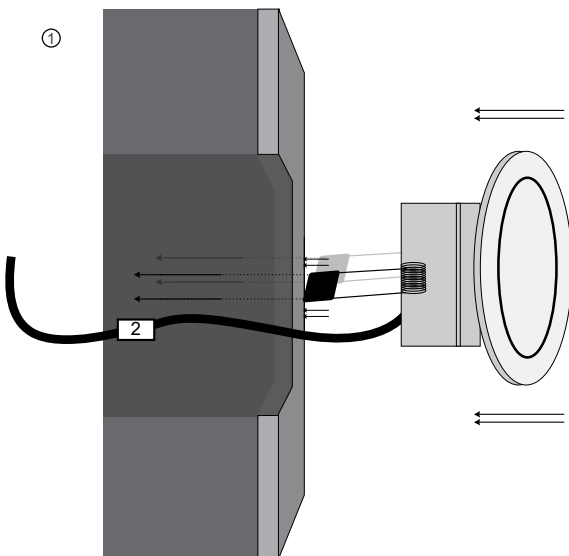
2.



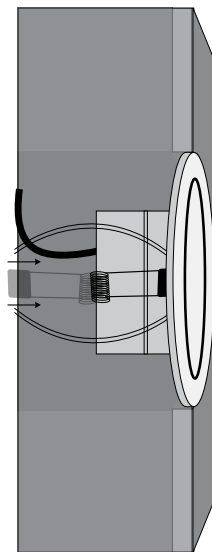
Συνδέστε το καλώδιο του φωτιστικού με την ηλεκτρική παροχή. Η σύνδεση πρέπει να είναι στεγανή. / Connect the cable of the luminaire with the electrical supply. The connection must be sealed.

3. α.Εφαρμογή στον τοίχο με ελατήρια / Application on wall using springs

①



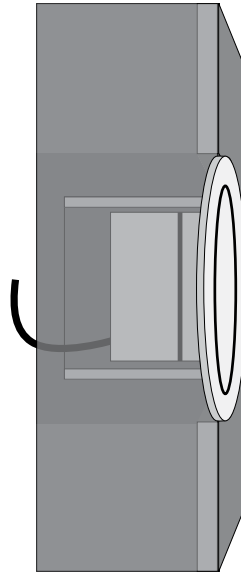
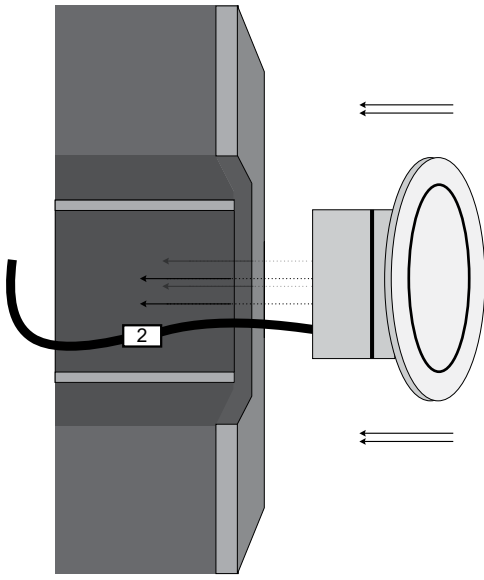
②



- ① Κρατήστε τα ελατήρια προς τα πίσω για να περάσουν πρώτα αυτά από την οπή και έπειτα
- ② αφήνετε το φωτιστικό σιγά σιγά μέχρι να εφαρμόσουν τα ελατήρια στον τοίχο. /
- ① Hold the springs backwards to get them through the cutter first and then ② slowly leave the springs of the luminaire until it applies into the wall.

CIRCLE R40 / Manual

3. β.Εφαρμογή στον τοίχο με O-ring / Application on wall using O-ring



Εφαρμόστε το φωτιστικό στο κουτί
εγκατάστασης μέχρι να σφηνώσει και να
σταθεροποιηθεί. /
Apply the luminaire to the installation
box until it is firm and stabilized.