

# DOWNLIGHT SQ195×96 TRIMLESS

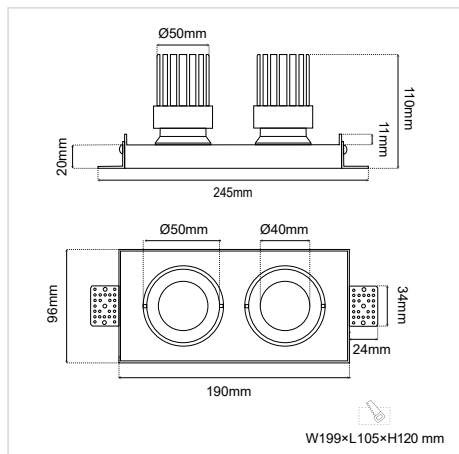
## ΠΕΡΙΕΧΟΜΕΝΑ | CONTENTS

Datasheet ..... 1  
Manual ..... 2

SKU: **DN2SQ96** - XX-XX-XX



## DATASHEET



### GENERAL INFORMATION

APPLICATION:	Indoor / Outdoor
MOUNTING SURFACE:	Ceiling
MOUNTING TYPE:	Recessed trimless
MATERIAL:	Aluminium, Steel
DIMENSIONS:	W190 × L96 × H110 mm
CUT-OUT DIMENSIONS:	W199 × L105 × H120 mm
WEIGHT:	750gr
ADJUSTABLE:	30°
CABLE INCLUDED:	Yes
DRIVER INCLUDED:	Yes
IP PROTECTION:	IP54
LIFETIME:	50000 hours
WARRANTY:	3 years
ORIGIN:	GR

### ILLUMINANT

LED TYPE:	COB
WATTAGE:	30W
VOLTAGE:	230 VAC
CRI:	Ra90
BEAM ANGLE:	24° with Honeycomb filter

### CONFIGURATION OPTIONS

*COLOR:	*CCT:	OUTPUT:	*DIMMABLE:
Black (BL)	2700K (V1)	2×1200 lm	Dimmable (D)
White (WH)	3000K (V2)	2×1275 lm	On/Off (L)
RAL colors (RL)	4000K (V3)	2×1350 lm	
Patina (PT)			
No color (NO)			

\* Υποχρεωτική επιλογή / Mandatory option

ΔΗΜΙΟΥΡΓΙΑ ΚΩΔΙΚΟΥ ΠΡΟΪΟΝΤΟΣ / PRODUCT CODE GENERATOR:  
**DN2SQ96 - Color - CCT - Dimmable**

ΠΑΡΑΔΕΙΓΜΑ / EXAMPLE:  
**DN2SQ96-BL-30K-**  
for DOWNLIGHT SQ195×96 TRIMLESS, Black, 3000K, On/Off

## DOWNLIGHT SQ195×96 TRIMLESS MANUAL

### ΟΔΗΓΙΕΣ ΕΓΚΑΤΑΣΤΑΣΗΣ INSTALLATION INSTRUCTIONS

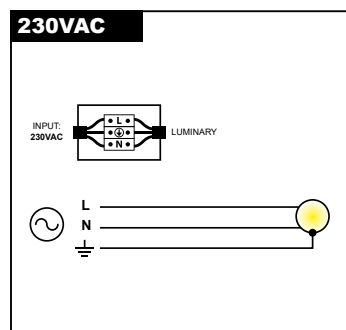
#### ΣΗΜΑΝΤΙΚΟ:

**Αυτό το εξάρτημα πρέπει να εγκατασταθεί από εξειδικευμένο ηλεκτρολόγο.**

Η BarisLight δεν φέρει ευθύνη για τυχόν ζητήματα που προκύπτουν από ακατάλληλη εγκατάσταση που δεν συμμορφώνεται με τα τοπικά πρότυπα ασφαλείας.

Παρακαλούμε δώστε ένα αντίγραφο αυτών των οδηγιών στο άτομο που είναι υπεύθυνο για τη συντήρηση της εγκατάστασης.

### ΣΥΝΔΕΣΗ ΜΕ ΤΗΝ ΗΛΕΚΤΡΙΚΗ ΠΑΡΟΧΗ CONNECTION TO THE ELECTRICAL SUPPLY



#### Διαδικασία καλωδίωσης

1. Κλείστε τον κεντρικό διακόπτη ρεύματος.
2. Συνδέστε τα φωτιστικά στη μονάδα παροχής ρεύματος.
3. Συνδέστε τη μονάδα τροφοδοσίας στο ηλεκτρικό δίκτυο.
4. Ενεργοποιήστε τον κεντρικό διακόπτη ρεύματος.

**Σημείωση ασφαλείας:** Βεβαιωθείτε ότι ο κεντρικός διακόπτης λειτουργίας είναι απενεργοποιημένος κατά τη διάρκεια όλων των διαδικασιών συντήρησης και εγκατάστασης.

**Προειδοποίηση:** Αποφύγετε τη σύνδεση πάρα πολλών φωτιστικών παράλληλα σε μία μόνο μονάδα τροφοδοσίας για να αποφευχθεί η υπερφόρτωση.

#### IMPORTANT:

**This luminaire must be installed by a qualified electrician.**

#### Disclaimer:

BarisLight is not liable for any issues arising from improper installation that does not comply with local safety standards.

#### Instructions:

Please provide a copy of these instructions to the person responsible for maintaining the installation.

#### Wiring Procedure

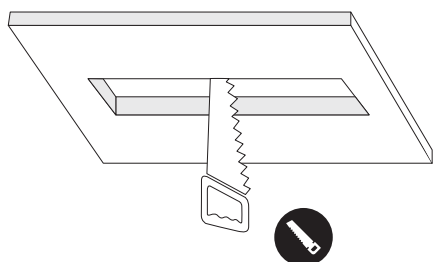
1. Turn off the main power switch.
2. Connect the luminaires to the power supply unit.
3. Connect the power supply unit to the electrical network.
4. Turn on the main power switch.

**Safety Notice:** Ensure the main power switch is turned off during all maintenance and installation procedures.

**Warning:** Avoid connecting too many luminaires in parallel to a single power supply unit to prevent overloading.

## DOWNLIGHT SQ195×96 TRIMLESS MANUAL

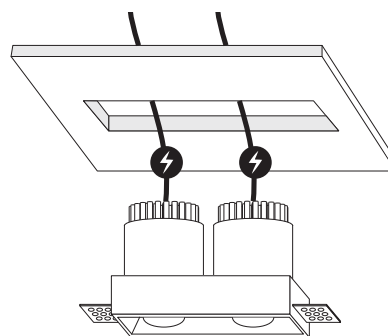
1



Τρυπήστε την οροφή σύμφωνα με τις αναγραφόμενες διαστάσεις κοπής.

Ceiling the roof according to the specified cutout dimensions.

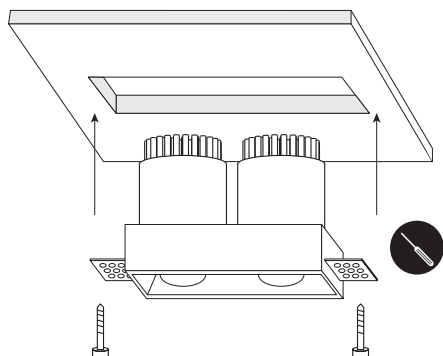
2



Συνδέστε το καλώδιο παροχής με το φωτιστικό και τοποθετήστε μέσα από την οπή στην οροφή.

Connect the power cable to the light fixture and feed it through the hole in the ceiling.

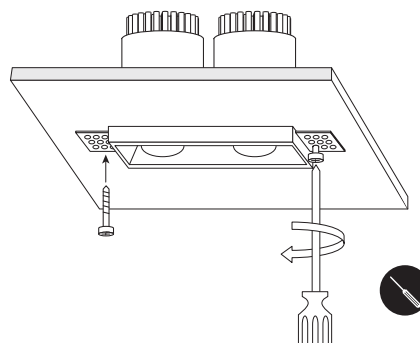
3



Εφαρμόστε το φωτιστικό με βίδες στην οροφή.

Attach the luminaire to the ceiling using screws.

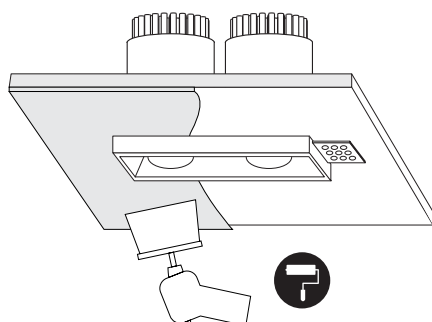
4



Βιδώστε τις βίδες.

Screw in the screws.

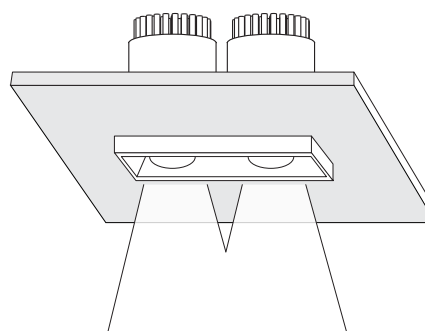
5



Καλύψτε τις βίδες απλώνοντας επίχρισμα στην επιφάνεια

Cover the screws by applying plaster to the surface.

6



Το φως είναι τώρα έτοιμο για χρήση.

The light is now ready for use.