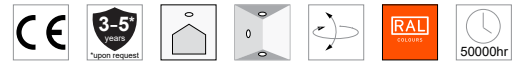


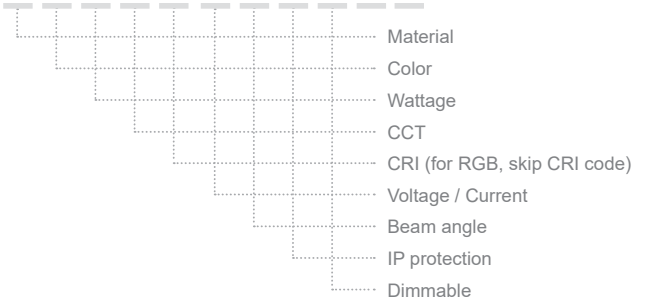
MINI SPOT SQ40 UP DOWN 2L



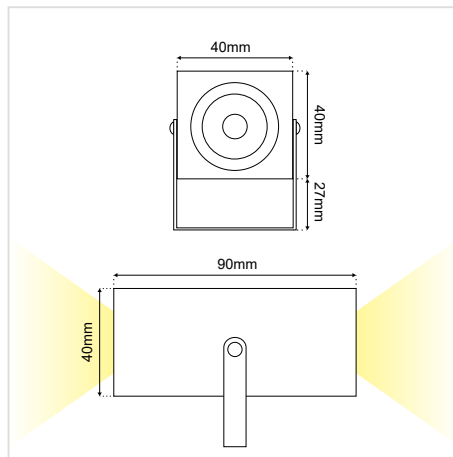
ΠΕΡΙΕΧΟΜΕΝΑ / CONTENTS

Datasheet	1
Manual	3

SKU: **MSP2B40**- XX-XX-XX-XX-XX-XX-XX-XX-XX-XX



DATASHEET



GENERAL INFORMATION

APPLICATION	Outdoor
DIRECTION OF MOUNTING	Wall / Ground
VISIBLE DIMENSIONS (W×H×L)	40 × 40 × 90 mm
LIFE TIME	50000 hours
WARRANTY	3–5 years (*5 years upon request)
ORIGIN	Greece

MINI SPOT SQ40 UP DOWN 2L DATASHEET

SKU: **MSP2B40** - XX-XX-XX-XX-XX-XX-XX-XX-XX

MATERIAL
COLOR
WATTAGE
CCT
CRI (skip for RGB)
VOLTAGE/CURRENT
BEAM ANGLE
IP PROTECTION
DIMMABLE

Material*	Color	Wattage*	CCT*	CRI*	Voltage / Current*
Aluminium (01)	Anodised (AN) (Aluminium only)	2×0.5W (1W)	2700K (27K)	Ra80 (80)	12VDC (V1)
Inox (02)	Black (BL)	2×2W (4W)	3000K (30K)	Ra90 (90)	24VDC (V2)
Brass (03)	White (WH)	2×2.5W (5W)	4000K (40K)		230VAC (V3)
	Graphite (GF)	2×3W (6W)	5000K (50K)		12/24V (V4)
	RAL colors (RL)		6000K (60K)		350mA (V5)
	Patina (PT)		(R) / (G) / (B) / (A)		500mA (V6)
	No color (_)		RGB (C1)		

Beam Angle*	IP protection*	Dimmable*
Diffuse (DF)	IP20 (20)	Dim (D)
8D (8D)	IP65 (65)	No Dim (_)
15D (15D)	IP66 (66)	
20D (20D)	IP67 (67)	
35D (35D)		
40D (40D)		
60D (60D)		

* Υποχρεωτική επιλογή / Mandatory option

Δημιουργία Κωδικού προϊόντος / Product Code generator

MSPS40 - material - color - wattage - CCT - CRI - voltage/current - beam angle - IP - dimmable - extension - extras

EXAMPLE:

MSPS40 - 01-BL-3W-27K-90-V1-15D-65-D-H13-PL1

for MINI SPOT SQ40, aluminium, black, 3W, 2700K, Ra90, 12VDC, 15D, IP65, dimmable, Branch of height 130mm, Pole D10×200mm Brass)

MINI SPOT SQ40 UP DOWN 2L MANUAL

ΟΔΗΓΙΕΣ ΕΓΚΑΤΑΣΤΑΣΗΣ INSTALLATION INSTRUCTIONS

ΣΗΜΑΝΤΙΚΟ:

Αυτό το εξάρτημα πρέπει να εγκατασταθεί από εξειδικευμένο ηλεκτρολόγο.

Η BarisLight δεν φέρει ευθύνη για τυχόν ζητήματα που προκύπτουν από ακατάλληλη εγκατάσταση που δεν συμμορφώνεται με τα τοπικά πρότυπα ασφαλείας.

Παρακαλούμε δώστε ένα αντίγραφο αυτών των οδηγιών στο άτομο που είναι υπεύθυνο για τη συντήρηση της εγκατάστασης.

IMPORTANT:

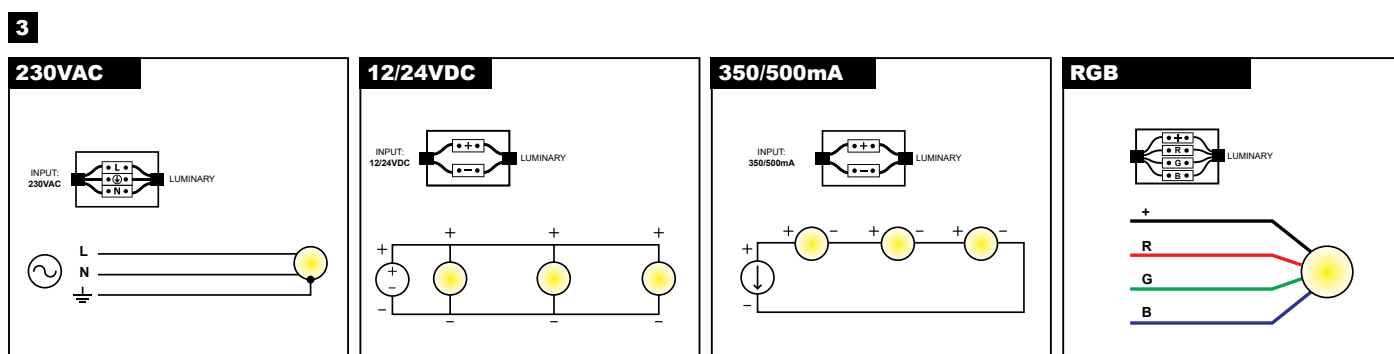
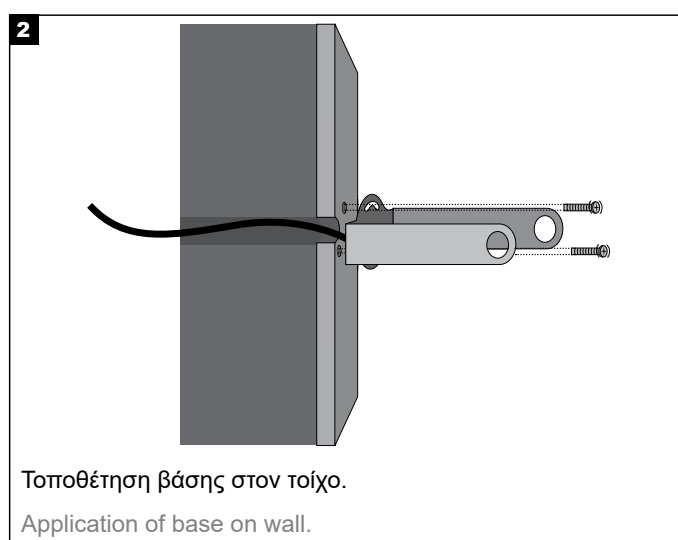
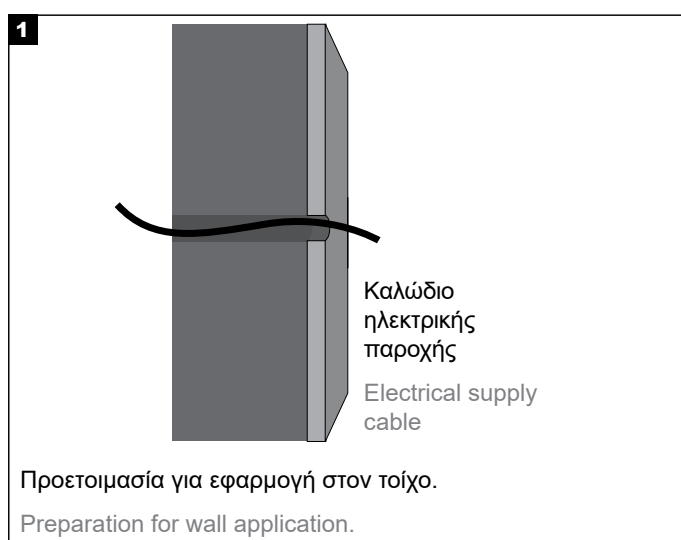
This luminaire must be installed by a qualified electrician.

Disclaimer:

BarisLight is not liable for any issues arising from improper installation that does not comply with local safety standards.

Instructions:

Please provide a copy of these instructions to the person responsible for maintaining the installation.



Διαδικασία καλωδίωσης

1. Κλείστε τον κεντρικό διακόπτη ρεύματος.
2. Συνδέστε τα φωτιστικά στη μονάδα παροχής ρεύματος.
3. Συνδέστε τη μονάδα τροφοδοσίας στο ηλεκτρικό δίκτυο.
4. Ενεργοποιήστε τον κεντρικό διακόπτη ρεύματος.

Σημείωση ασφαλείας: Βεβαιωθείτε ότι ο κεντρικός διακόπτης λειτουργίας είναι απενεργοποιημένος κατά τη διάρκεια όλων των διαδικασιών συντήρησης και εγκατάστασης.

Προειδοποίηση: Αποφύγετε τη σύνδεση πάρα πολλών φωτιστικών παράλληλα σε μία μόνο μονάδα τροφοδοσίας για να αποφευχθεί η υπερφόρτωση.

Wiring Procedure

1. Turn off the main power switch.
2. Connect the luminaires to the power supply unit.
3. Connect the power supply unit to the electrical network.
4. Turn on the main power switch.

Safety Notice: Ensure the main power switch is turned off during all maintenance and installation procedures.

Warning: Avoid connecting too many luminaires in parallel to a single power supply unit to prevent overloading.

MINI SPOT SQ40 UP DOWN 2L MANUAL

