



neon strip 12x22 RGBWW

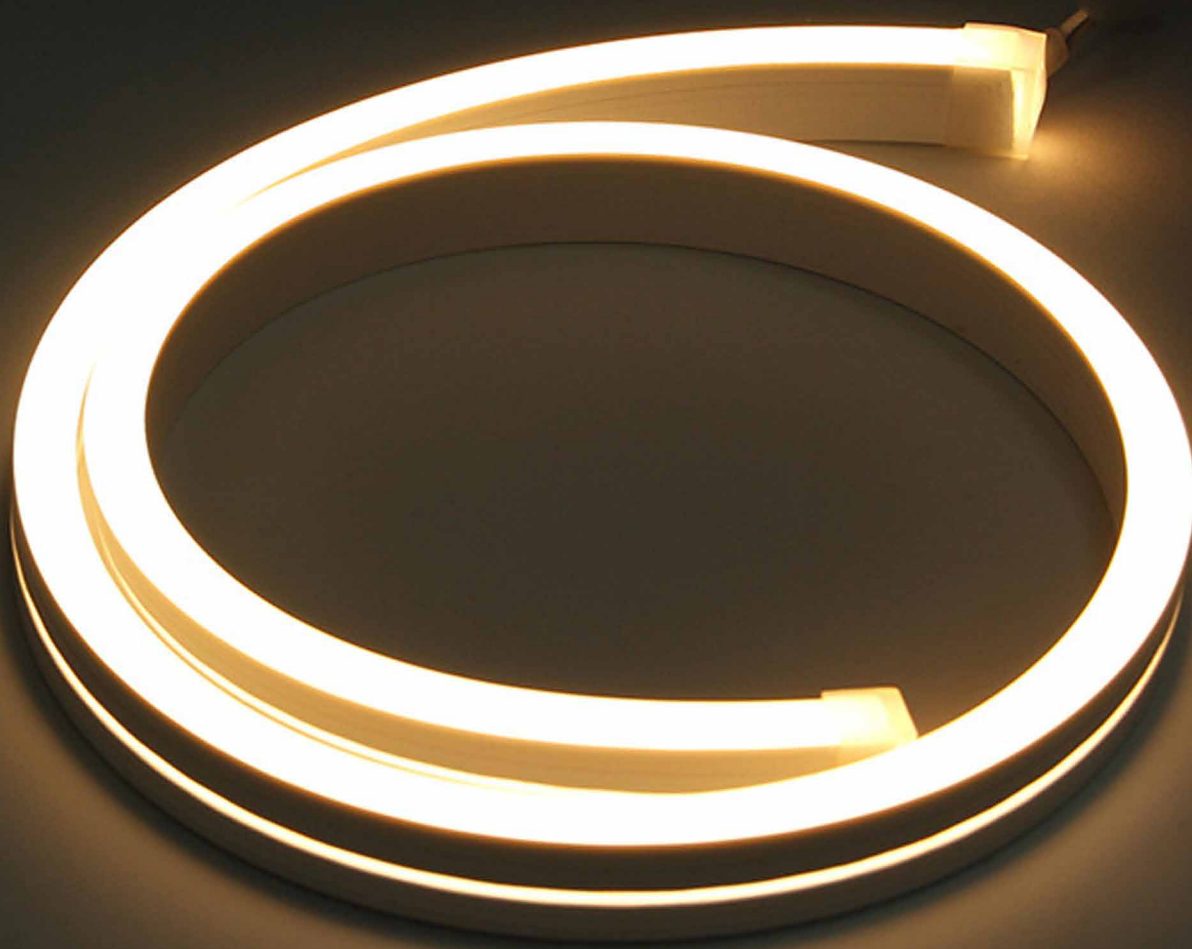
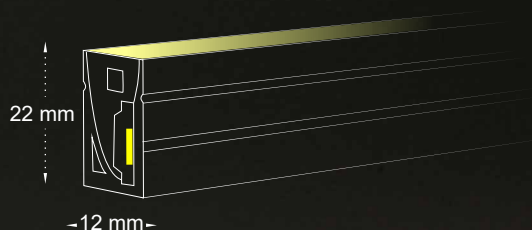


NEON STRIP 12X22 RGBWW



Benefit from the incredible variety of Led and Neon Strips Barislight offers, with which you can make colorful and stylish creations, thanks to their endless possibilities for indoor and outdoor lighting. They can be bent in any shape and used to make inscriptions, decorate the exterior space and create original hidden and linear lighting.

Με την απίστευτη ποικιλία σε ταινίες Led και Neon, με την Barislight μπορείτε να φτιάξετε πολύχρωμες και μοντέρνες δημιουργίες χάρη στις ατελείωτες δυνατότητες εφαρμογής τους σε εξωτερικούς και εσωτερικούς χώρους. Μπορούν να καμφθούν σε οποιοδήποτε σχήμα και να χρησιμοποιηθούν για την κατασκευή επιγραφών, τον στολισμό εξωτερικού χώρου καθώς και την δημιουργία πρωτότυπου κρυφού και γραμμικού φωτισμού.



NEON STRIP 12X22 RGBWW



code E9010805-023

product name LED NEON STRIP 12X22mm RGBWW IP67

led color RGBWW

general information

application	Indoor-Outdoor
ip classification	IP67
cutting length	10 cm
material	Pure Silicone
incl. cable	Yes 20cm
electric gear	Not Included
life time	50.000 hrs
warranty	3 years
weight	270 gr/m
working enviroment temperature	80C-(-40C)

visible dimensions

LxWxH 5000x12x22 mm

illuminant

output	300Lm/m
CCT	RGBWW (2700K)
lamptype	LED
wattage	20W/m
voltage	24V
UV-protection	Anti-UV

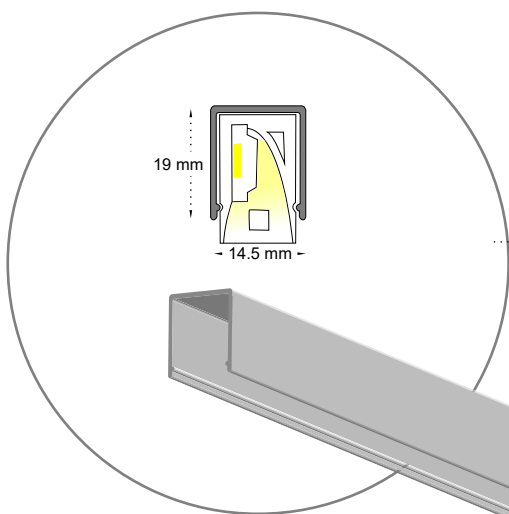
connection power length

5m



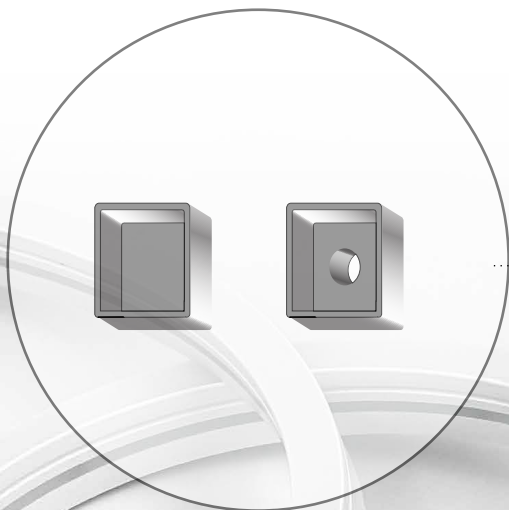


NEON STRIP 12X22 RGBWW



PROFILE ALUMINIUM FOR NEON 12X22mm RGBWW

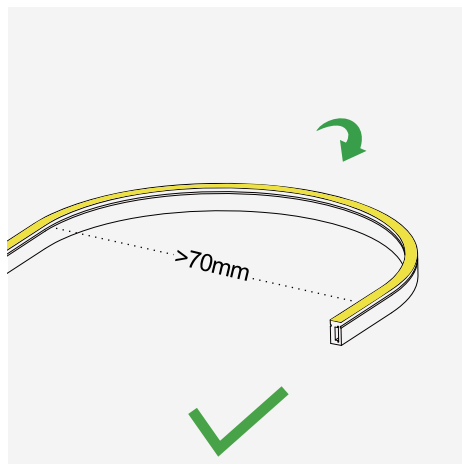
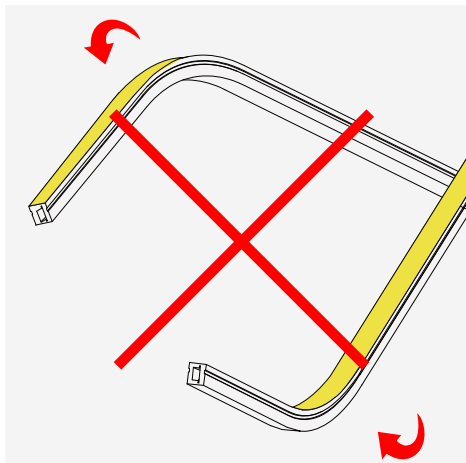
Cod.:E9010803-014



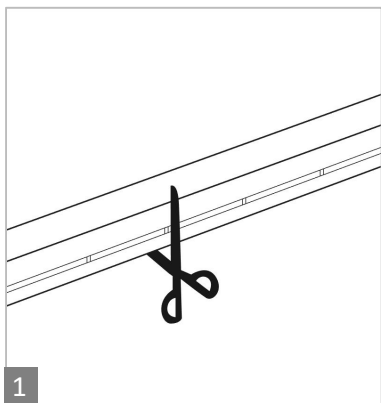
END CAP FOR NEON STRIP 12x22mm

Cod.:E9010803-015

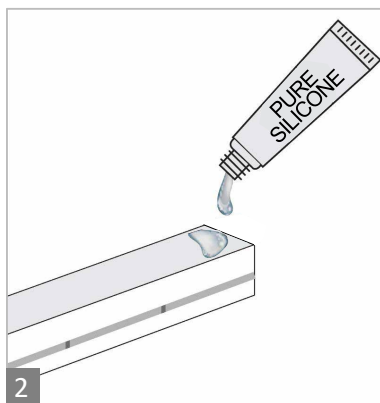
Κάμψη της ταινίας Led / Led Strip bending



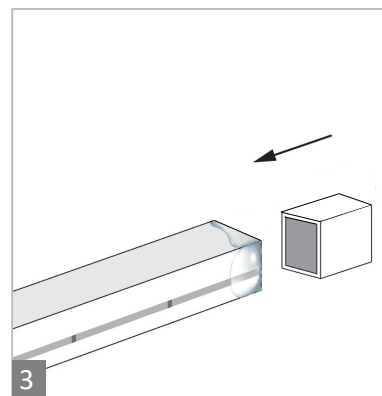
Μέθοδος κοπής / Cutting Method



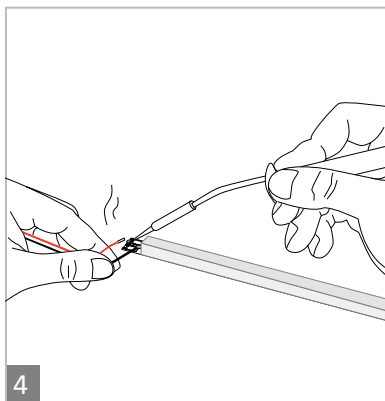
1
Κόψτε την ταινία στα μαύρα σημεία που έχει στην πλάγια πλευρά της.
Cut along the black points on the side of the strip



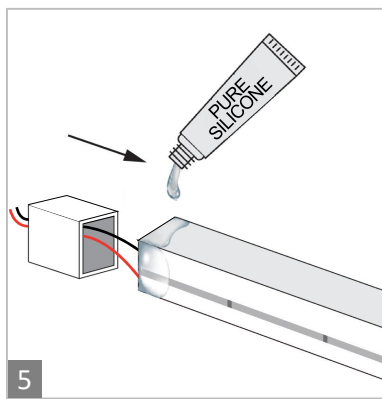
2
Προσθέστε σιλικόνη στην άκρη.
Apply Pure Silicone on the edge



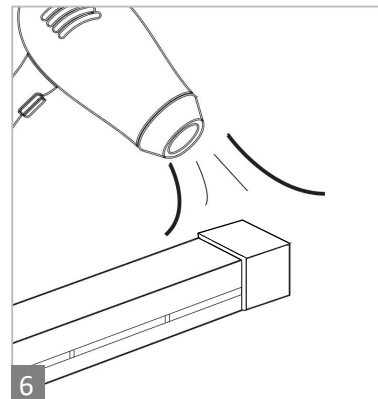
3
Εφαρμόστε το End Cap for Neon Strip 6x12mm.
Apply the End Cap for Neon Strip 6x12mm



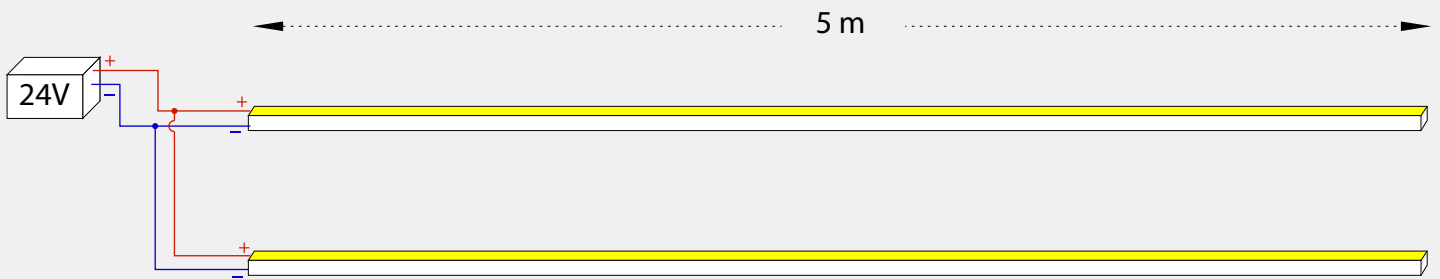
4



5



6



CONNECTION DIAGRAM

Προσοχή: Η επιλογή της διατομής του καλωδίου που θα χρησιμοποιηθεί, πρέπει να υπολογιστεί από αδειούχο ηλεκτρολόγο εγκαταστάτη.
Attention: The choice of cable's cross-section must be calculated by a licensed electrical installer.

