

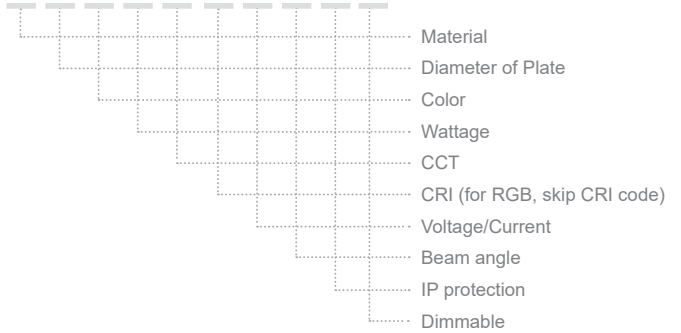
# SPOT PV1 MAX



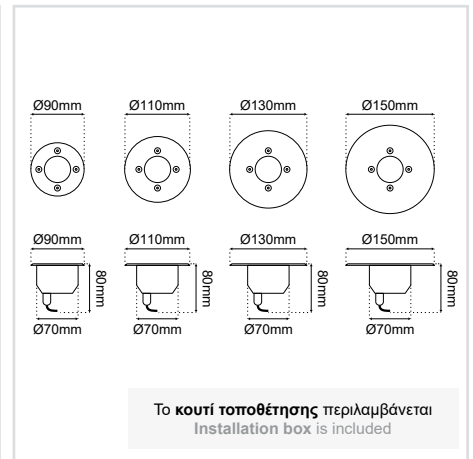
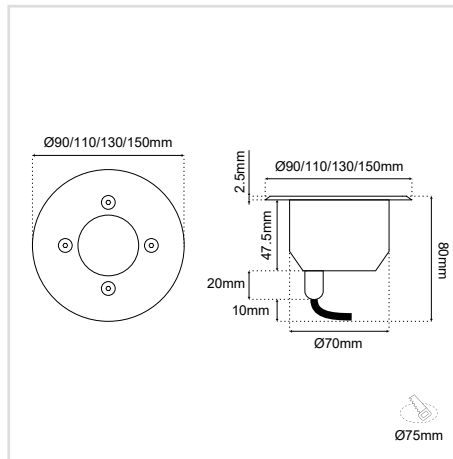
## ΠΕΡΙΕΧΟΜΕΝΑ / CONTENTS

Datasheet	1
Manual	3

SKU: PV1M- XX-XX-XX-XX-XX-XX-XX-XX-XX-XX



## DATASHEET



## GENERAL INFORMATION

APPLICATION	Outdoor / Recessed
DIRECTION OF MOUNTING	Ceiling / Wall / Ground
INSTALLATION	Box
LED	Cree / Osram
LIFE TIME	50000 hours
VISIBLE DIMENSIONS (Ø×L)	110/130/150 × 70 mm
WARRANTY	3–5 years (*5 years upon request)
ORIGIN	Greece

# SPOT PV1 MAX

SKU: **PV1M**- XX-XX-XX-XX-XX-XX-XX-XX-XX-XX

MATERIAL  
DIAMETER OF PLATE  
COLOR  
WATTAGE  
CCT  
CRI (skip for RGB)  
VOLTAGE  
BEAM ANGLE  
IP PROTECTION  
DIMMABLE

Material*	Diameter of Plate*	Color	Wattage*	CCT*
Aluminium BASE, Inox PLATE (0102)	D90 (D90)	Black (BL)	1W (1W)	2700K (27K)
Aluminium BASE, Brass PLATE (0103)	D110 (D110)	White (WH)	1.5W (1.5W)	3000K (30K)
	D130 (D130)	RAL colors (RL)	2W (2W)	4000K (40K)
Inox BASE, Inox PLATE (0202)	D150 (D150)	Patina (PT)	2.5W (2.5W)	5000K (50K)
			3W (3W)	6000K (60K)
			4W (4W)	(R) / (G) / (B) / (A)
			6W (6W)	RGB (C1)
			7W (7W)	

CRI*	Voltage / Current*	Beam Angle*	IP protection*	Dimmable*
Ra80 (80)	12VDC (V1)	Diffuse (DF)	IP20 (20)	Dim (D)
Ra90 (90)	24VDC (V2)	8D (8D)	IP54 (54)	No dim ( )
	230VAC (V3)	15D (15D)	IP65 (65)	
	12/24V (V4)	20D (20D)	IP67 (67)	
	350mA (V5)	25D (25D)	IP68 (68)	
	500mA (V6)	36D (36D)		
	700mA (V7)	40D (40D)		
		60D (60D)		
	80D (80D)			

\* Υποχρεωτική επιλογή / Mandatory option

Δημιουργία Κωδικού προϊόντος / Product Code generator

**PV1M - material - diameter of plate - color - wattage - CCT - CRI - voltage - beam angle - IP - dimmable**

(ex. **PV1M-0102-D110-BL-1W-27K-80-V1-8D-54-D**)

for SPOT PV1 MAX, Aluminium BASE / Inox PLATE, D110, Black, 1W, 2700K, Ra80, 12VDC, 8D, IP54, Dimmable)

# SPOT PV1 MAX MANUAL

## ΟΔΗΓΙΕΣ ΕΓΚΑΤΑΣΤΑΣΗΣ INSTALLATION INSTRUCTIONS

### ΣΗΜΑΝΤΙΚΟ:

Αυτό το εξάρτημα πρέπει να εγκατασταθεί από εξειδικευμένο ηλεκτρολόγο.

Η BarisLight δεν φέρει ευθύνη για τυχόν ζητήματα που προκύπτουν από ακατάλληλη εγκατάσταση που δεν συμμορφώνεται με τα τοπικά πρότυπα ασφαλείας.

Παρακαλούμε δώστε ένα αντίγραφο αυτών των οδηγιών στο άτομο που είναι υπεύθυνο για τη συντήρηση της εγκατάστασης.

### IMPORTANT:

This luminaire must be installed by a qualified electrician.

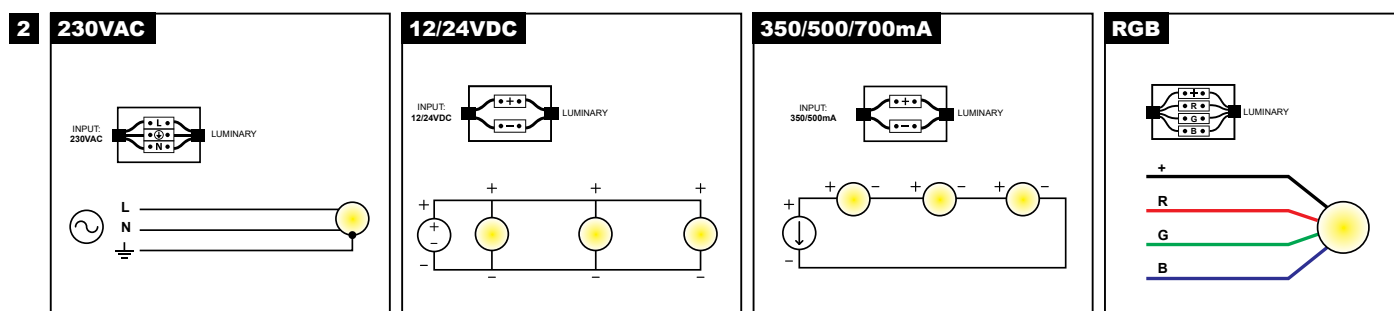
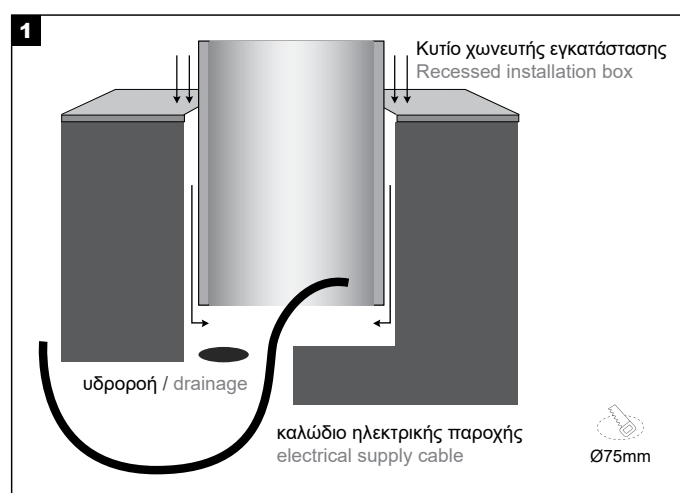
### Disclaimer:

BarisLight is not liable for any issues arising from improper installation that does not comply with local safety standards.

### Instructions:

Please provide a copy of these instructions to the person responsible for maintaining the installation.

1. Προετοιμασία του εδάφους  
preparation of terrain
2. Κάνετε την ηλεκτρική σύνδεση  
Make the electrical connection
3. Τοποθέτηση του φωτιστικού  
Place the luminaire



### Διαδικασία καλωδίωσης

1. Κλείστε τον κεντρικό διακόπτη ρεύματος.
2. Συνδέστε τα φωτιστικά στη μονάδα παροχής ρεύματος.
3. Συνδέστε τη μονάδα τροφοδοσίας στο ηλεκτρικό δίκτυο.
4. Ενεργοποιήστε τον κεντρικό διακόπτη ρεύματος.

### Wiring Procedure

1. Turn off the main power switch.
2. Connect the luminaires to the power supply unit.
3. Connect the power supply unit to the electrical network.
4. Turn on the main power switch.

**Σημείωση ασφαλείας:** Βεβαιωθείτε ότι ο κεντρικός διακόπτης λειτουργίας είναι απενεργοποιημένος κατά τη διάρκεια όλων των διαδικασιών συντήρησης και εγκατάστασης.

**Safety Notice:** Ensure the main power switch is turned off during all maintenance and installation procedures.

**Προειδοποίηση:** Αποφύγετε τη σύνδεση πάρα πολλών φωτιστικών παράλληλα σε μία μόνο μονάδα τροφοδοσίας για να αποφευχθεί η υπερφόρτωση.

**Warning:** Avoid connecting too many luminaires in parallel to a single power supply unit to prevent overloading.

## SPOT PV1 MAX MANUAL

