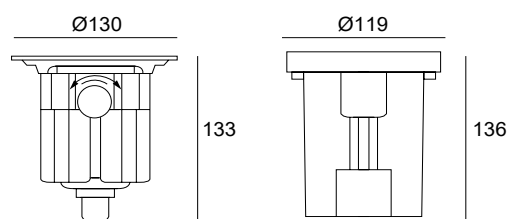


SURFACE LIGHT R130 6W 8D 3000K 230V INOX ALU IP67



κουτί τοποθέτησης
Installation box

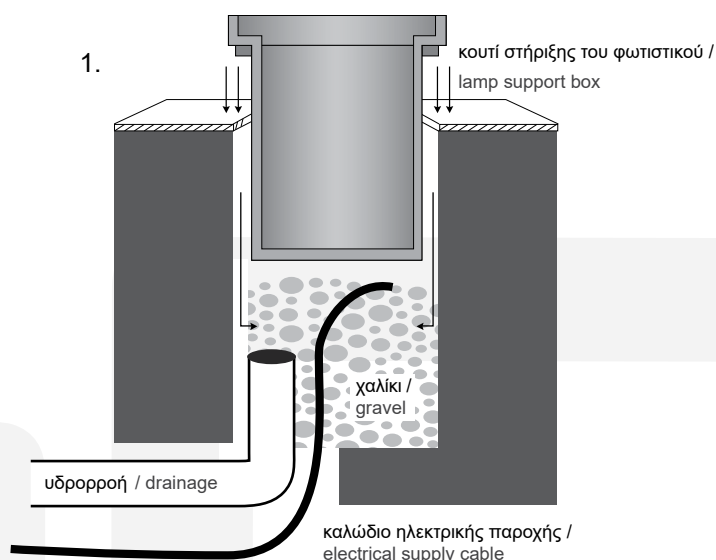
Τα "SURFACE LIGHT" μπορούν να χρησιμοποιηθούν για φωτισμό εσωτερικού και εξωτερικού χώρου με επαρκή και ποιοτικό φωτισμό καθώς επίσης διαθέτουν και την δυνατότητα dimming για να δημιουργήσετε την ατμόσφαιρα που επιθυμείτε.

"SURFACE LIGHT'S" can be used for indoor and outdoor lighting offering sufficient and high-quality lighting, as well as dimming capabilities to create the atmosphere you want.

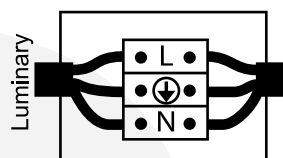
Code	E9010701-084
Product name	SURFACE LIGHT R130 6W 8D 3000K 230V INOX ALU IP67
Color	Inox brushed
General information	
Application	Outdoor
Direction of mounting	Ground
IP classification	IP67
IK classification	IK10
Material	Aluminium / inox316L
Incl. Cable	Yes 30cm
Life time	30000 hrs
Warranty	3 years
Weight	1063gr
Origin	Greece
Visible dimensions	
ØxL	Φ130x133mm
Illuminant	
Output	540Lm
CCT	3000K
CRI	80
LED	LED Cree XP-G2
Lens	8D
Wattage	256
Voltage	230V
Optical efficiency	23%
Energy efficiency	A+
Connection type	Parallel

SURFACE LIGHT R130 6W 8D 3000K 230V INOX ALU IP67 / Manual

1. ΠΡΟΕΤΟΙΜΑΣΙΑ ΤΟΥ ΕΔΑΦΟΥΣ (τρύπα και υδρορροή) / PREPARATION OF TERRAIN (troughs and drainage)
2. ΚΑΝΕΤΕ ΤΗΝ ΗΛΕΚΤΡΙΚΗ ΣΥΝΔΕΣΗ / MAKE THE ELECTRICAL CONNECTION
3. ΤΟΠΟΘΕΤΗΣΗ ΤΟΥ ΦΩΤΙΣΤΙΚΟΥ / PLACE THE LUMINAIRE



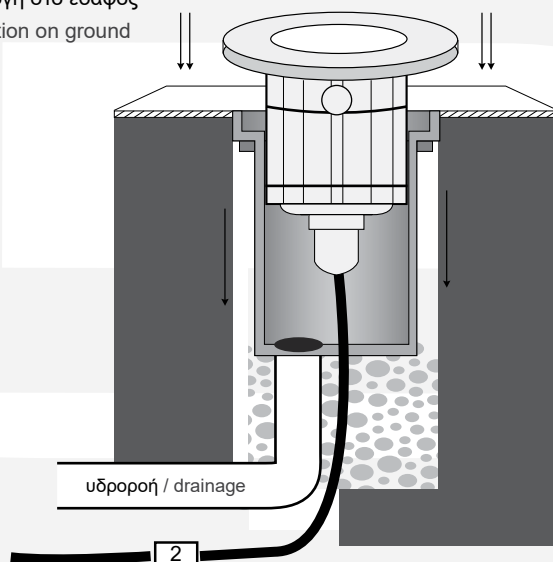
2.



Συνδέστε το καλώδιο του φωτιστικού με την ηλεκτρική παροχή. Η σύνδεση πρέπει να είναι στεγανή.

Connect the cable of the luminaire with the electrical supply. The connection must be sealed.

3. Εφαρμογή στο έδαφος
Application on ground



Εφαρμόστε το φωτιστικό στο κουτί εγκατάστασης μέχρι να σφινώσει και να σταθεροποιηθεί.

Apply the luminaire to the installation box until it is firm and stabilized.