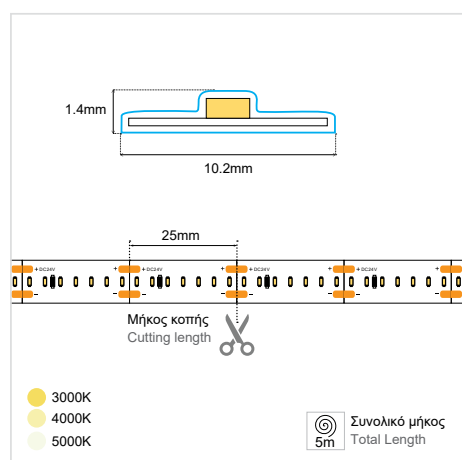
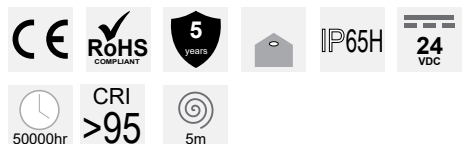
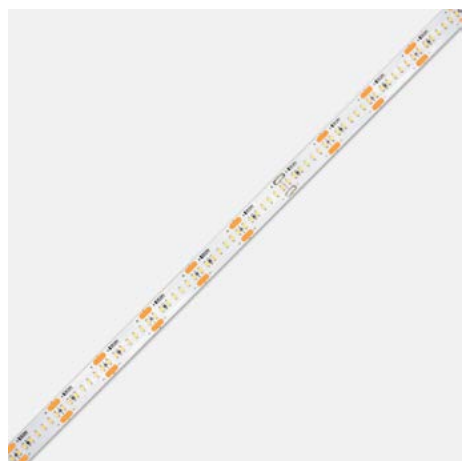


LED STRIP 280L 24VDC 19.2W 10mm IP65H CRI95

SKU: ● 3000K: T2010805-018, ● 4000K: T2010805-019, ● 5000K: T2010805-020

DATASHEET



GENERAL INFORMATION

MODEL:	LED Strip
APPLICATION:	Indoor
IP RATING:	IP65H
POWER WIRES:	Both ends pre-wired
WORKING TEMPERATURE:	-25°C~45°C
LIFETIME:	50000 hours
WARRANTY:	5 years
ORIGIN:	PRC

DIMENSIONS

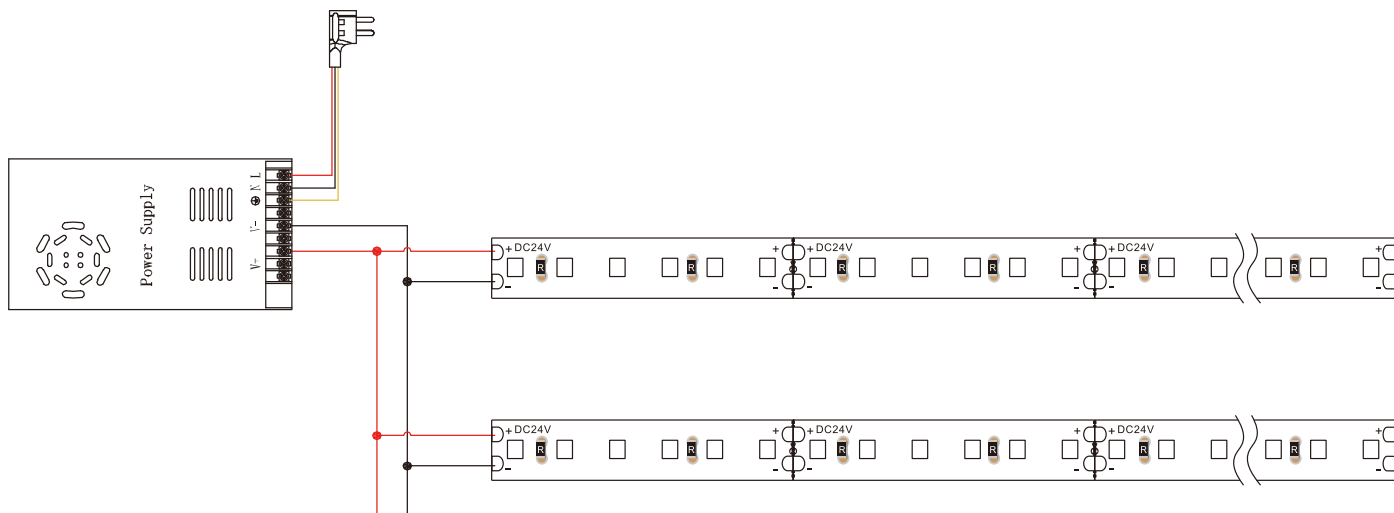
DIMENSIONS:	W10 × 1.2 mm
CUTTING LENGTH:	25 mm
WIRE LENGTH:	30 cm
TOTAL LENGTH:	5 m

ILLUMINANT

LED TYPE:	2010 SMD		
LED QTY:	280 LEDs/m		
VOLTAGE:	24VDC		
WATTAGE:	19.2W/m		
CRI:	Ra>95		
BEAM ANGLE:	120D		
CCT:	3000K	4000K	5000K
LUMEN:	2204 lm/m	2308 lm/m	2275 lm/m
EFFICACY:	114 lm/W	120 lm/W	118 lm/W

LED STRIP 280L 24VDC 19.2W 10mm IP65H CRI95

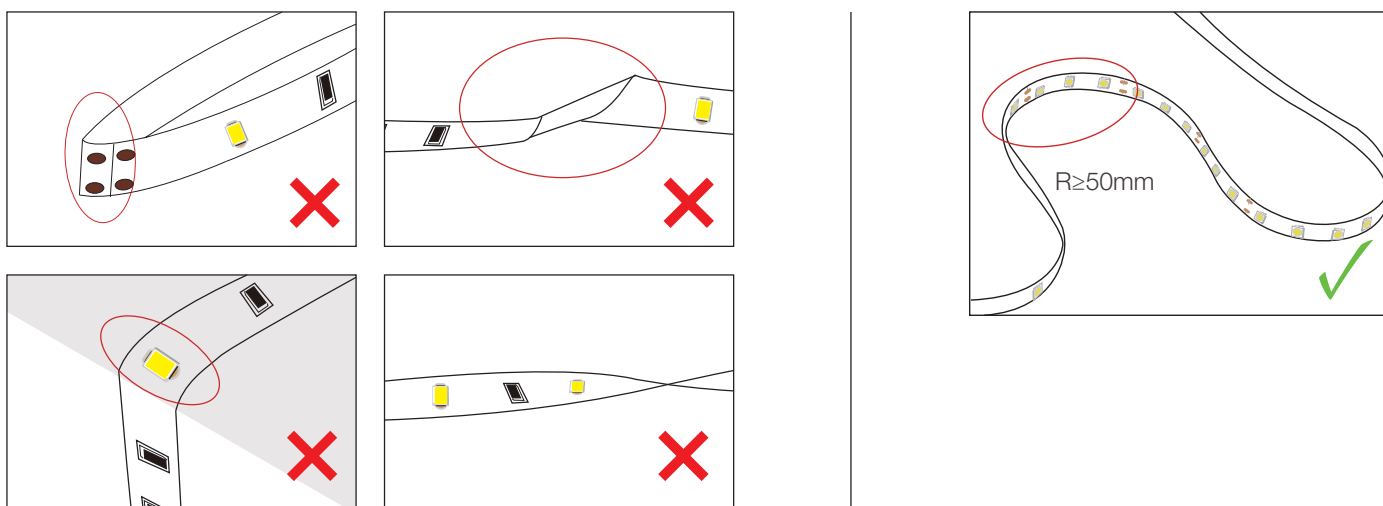
ΔΙΑΓΡΑΜΜΑ ΣΥΝΔΕΣΗΣ CONNECTION DIAGRAM



ΠΡΟΣΟΧΗ CAUTION

Κατά την εγκατάσταση της ταινίας LED, παρακαλώ ακολουθήστε τις σωστές τεχνικές εγκατάστασης. Η ταινία LED μπορεί να λυγίσει, αλλά δεν πρέπει να παραμορφωθεί, όπως φαίνεται παρακάτω.

When installing the LED strip, please follow the correct installation techniques. The LED strip can be bent, but it should not be distorted, as shown below.

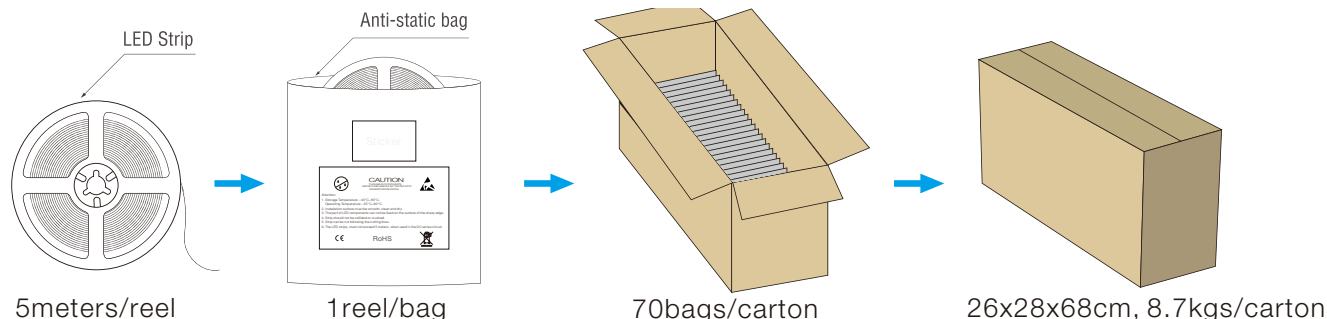


- Οι ταινίες LED είναι προϊόντα χαμηλής τάσης. Πρέπει να χρησιμοποιείτε έναν τροφοδοτικό (μετασχηματιστή). Μην συνδέετε την ταινία LED απευθείας σε 110V ή 220V AC, καθώς αυτό μπορεί να προκαλέσει καύση των ταινιών LED.
- Εξασφαλίστε ότι η επιφάνεια εγκατάστασης είναι καθαρή για να εγγυηθείτε την αξιοπιστία της συγκολλητικής ουσίας. Οι ηλεκτρικές συνδέσεις πρέπει να γίνονται από εξειδικευμένο επαγγελματία.

- LED strips are low-voltage products. You must use a power supply (transformer). Do not connect the LED strip directly to AC 110V or AC 220V, as this may cause the LED strips to burn out.
- Ensure the installation surface is clean to guarantee the adhesive's reliability. The electrical connections must be made by a qualified professional.

LED STRIP 280L 24VDC 19.2W 10mm IP65H CRI95

ΣΥΣΚΕΥΑΣΙΑ PACKAGING



ΣΗΜΑΝΤΙΚΕΣ ΣΗΜΕΙΩΣΕΙΣ IMPORTANT NOTES

- Τα αχρησιμοποίητα φώτα πρέπει να σφραγιστούν στην αρχική τους συσκευασία για να αποφευχθεί η παρατεταμένη έκθεση.
- Χρησιμοποιήστε τροφοδοτικό DC 24V με απομονωμένη σταθερή τάση και ρυθμό κυματισμού κάτω από 5%. Η χρήση άλλων τύπων τροφοδοτικών μπορεί να προκαλέσει ζημιά στα φώτα ή να δημιουργήσει κινδύνους για την ασφάλεια.
- Αφήστε ένα περιθώριο 20% για την τροφοδοσία ώστε να εξασφαλίσετε τη σταθερότητα της λειτουργίας.
- Συνιστάται ο επαγγελματίας να συνδέει το τροφοδοτικό. Μην συνδέετε το τροφοδοτικό σε ζωντανή γραμμή για να αποφύγετε τον ηλεκτροπληξία.
- Ελέγξτε αν η τάση του τροφοδοτικού ταιριάζει με την τάση του φωτός και προσέξτε την πολικότητα των καλωδίων, για να αποφύγετε ζημιά στο προϊόν.
- Όταν χρησιμοποιούνται πολλαπλά τροφοδοτικά, μην συνδέετε τις θετικές πόλους σε παράλληλη σύνδεση, καθώς αυτό μπορεί να προκαλέσει ασταθή ή καταστροφική λειτουργία του συστήματος.
- Αν το πραγματικό μήκος υπερβαίνει το καθορισμένο, μπορεί να οδηγήσει σε υπερφόρτωση, υπερθέρμανση ή άνιση φωτεινότητα.
- Κατά την εγκατάσταση, μην γρατσουνίζετε, στρίβετε ή λυγίζετε το φως άτυπα, καθώς αυτό μπορεί να προκαλέσει ανεπανόρθωτη ζημιά.
- Για να εξασφαλίσετε τη διάρκεια ζωής και την αξιοπιστία του φωτός, αποφύγετε το υπερβολικό λύγισμα της ταινίας, καθώς μπορεί να βλάψει το προϊόν.
- Για προστασία των ματιών σας, αποφύγετε να κοιτάτε απευθείας την επιφάνεια του φωτός για παρατεταμένες χρονικές περιόδους.
- Η εγκατάσταση, αποσυναρμολόγηση ή συντήρηση πρέπει να πραγματοποιείται μόνο από επαγγελματίες.
- Μην χρησιμοποιείτε όξινες ή αλκαλικές συγκολλητικές ουσίες (π.χ. κόλλα για γυαλί) για να στερεώσετε το φως.
- Διαφορετικά μεγέθη φωτός, ακόμη και με την ίδια θερμοκρασία χρώματος, ενδέχεται να φαίνονται ελαφρώς διαφορετικά σε χρώμα λόγω δομικών διαφορών. Επιβεβαιώστε το χρώμα πριν από την εγκατάσταση.
- Any unused lights should be sealed in their packaging to avoid prolonged exposure.
- Please use a DC 24V isolated constant voltage power supply with ripple voltage less than 5%. Using other types of power supplies may damage the lights or pose safety risks.
- Leave a 20% allowance in the power supply for stable operation.
- It is recommended that a professional connect the power supply. Do not connect the power supply while live to avoid electric shock.
- Ensure the voltage of the power supply matches the voltage of the light, and always check the polarity of the power cord to avoid damage.
- When using multiple power supplies, do not connect their positive poles in parallel, as this may cause instability or damage to the power supply system over time.
- If the actual length exceeds the specified limit, it may lead to overload, overheating, or uneven brightness.
- During installation, do not scratch, twist, or bend the light irregularly, as this may cause irreparable damage.
- To ensure the light's lifespan and reliability, avoid over-bending the strip as it may damage the product.
- For eye protection, avoid staring directly at the glowing surface of the light for extended periods.
- Installation, disassembly, or maintenance should only be performed by professionals.
- Do not use any acidic or alkaline adhesives (e.g., glass glue) to attach the light.
- Different sizes of lights, even with the same color temperature, may appear slightly different in color due to structural differences. Please confirm the color before installation.

Σημείωση: Δοκιμές έδειξαν ότι η μεθανόλη και οι βενζίνες μπορεί να προκαλέσουν κιτρινίση στη σιλικόνη. Σε νέους διακοσμημένους εσωτερικούς χώρους, υλικά όπως βαφή δαπέδου εποξικής ρητίνης, βαφή τοίχων, κόλλα ταπετσαρίας και διάφορα άλλα διακοσμητικά υλικά, καθώς και νέα έπιπλα, μπορεί να εκλύσουν μεθανόλη και βενζίνη. Συνιστάται να εξαερίσετε την περιοχή ή να απομακρύνετε τη μεθανόλη και τις βενζίνες πριν την εγκατάσταση του φωτός σιλικόνης για να αποφευχθεί η επίδραση στη σιλικόνη.

Note: Tests have shown that methanol and benzene can cause yellowing effects on silicone. In newly decorated interiors, materials such as epoxy floor paint, wall paint, wallpaper adhesive, and various other decoration materials, as well as new furniture, may release methanol and benzene. It is recommended to ventilate the area or remove methanol and benzene before installing the silicone neon light to avoid affecting the silicone.

Η εγκατάσταση του προϊόντος πρέπει να γίνεται από αδειούχο ηλεκτρολόγο εγκαταστάτη. The product must be installed by a licensed electrical installer.