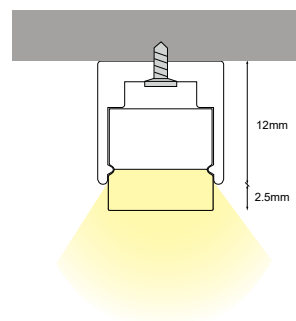
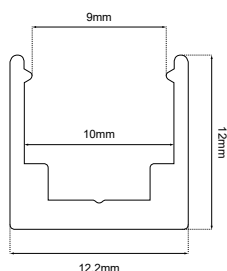


ALUMINIUM PROFILE Π FOR 4x8 NEON STRIP FLAT

SKU:  Anod.: 65010203-003,  Black: 65010203-004,  White: 65010203-005



Neon Strip
10×10mm



Max Length
Μέγιστο μήκος



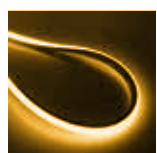
Available in
RAL colours
Διατίθεται σε
χρώματα RAL

GENERAL INFORMATION

MATERIAL	Aluminium
APPLICATION	Indoor – outdoor / Surface mounted
DIRECTION OF MOUNTING	Ceiling / Wall
AVAILABLE COLORS	Anodized, Black, White
DIMENSIONS (W×H)	12.2 × 12 mm
MAX LENGTH	6000 mm
WEIGHT	135gr/m

TO BE USED WITH

LED NEON STRIP FLAT SHAPE 10×10 IP67



2700K
SKU:
E9010805-032



3000K
SKU:
E9010805-014



4000K
SKU:
E9010805-016



6000K
SKU:
E9010805-015



RED
SKU:
E9010805-017



GREEN
SKU:
E9010805-039



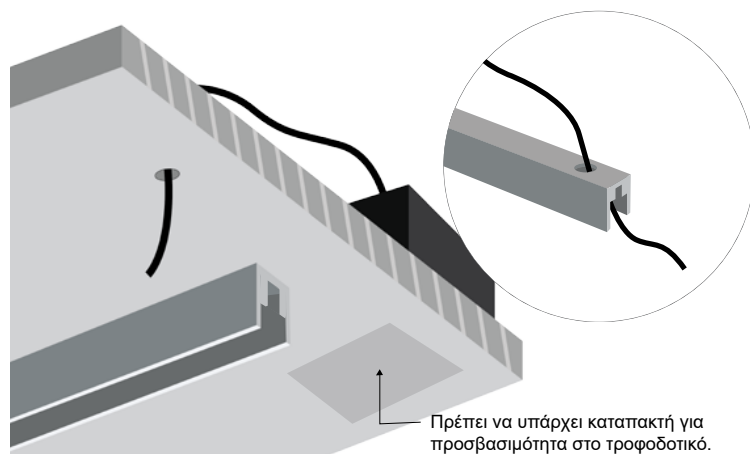
BLUE
SKU:
E9010805-018

ALUMINIUM PROFILE Π FOR 4x8 NEON STRIP FLAT

ΟΔΗΓΙΕΣ ΕΓΚΑΤΑΣΤΑΣΗΣ INSTALLATION INSTRUCTIONS

1. Τρυπήστε το προφίλ και περάστε μέσα από τις ωπές την παροχή ηλεκτρισμού.

Make holes on the top of the profile, and pass the cables through them.

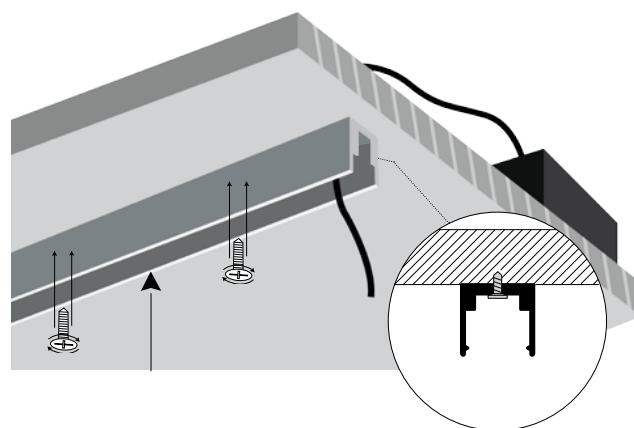


Πρέπει να υπάρχει καταπακτή για προσβασιμότητα στο τροφοδοτικό.

You need trapdoor, for accessibility to the power supply.

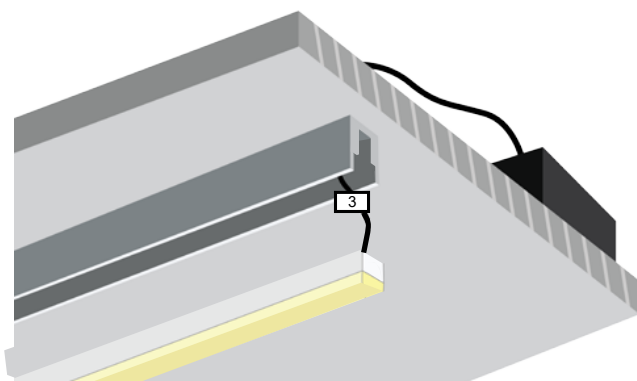
2. Όταν βρείτε την κατάλληλη τοποθέτηση, βιδώστε το προφίλ στην επιφάνεια.

After finding the right application, screw the profile on the surface.



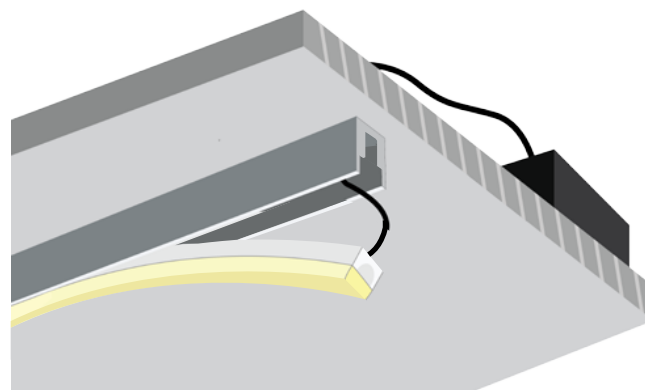
3. Συνδέστε την νέον ταινία 6x12mm με την ηλεκτρική παροχή.

Connect the neon stripe 6x12mm with the electrical supply.



4. Τοποθετείστε την νέον ταινία 6x12mm μέσα στο προφίλ.

Apply the neon stripe 6x12mm inside the profile.



5. Το φωτιστικό είναι έτοιμο για χρήση.

The luminaire is ready for use.

