

12/24V DC

S / M / W

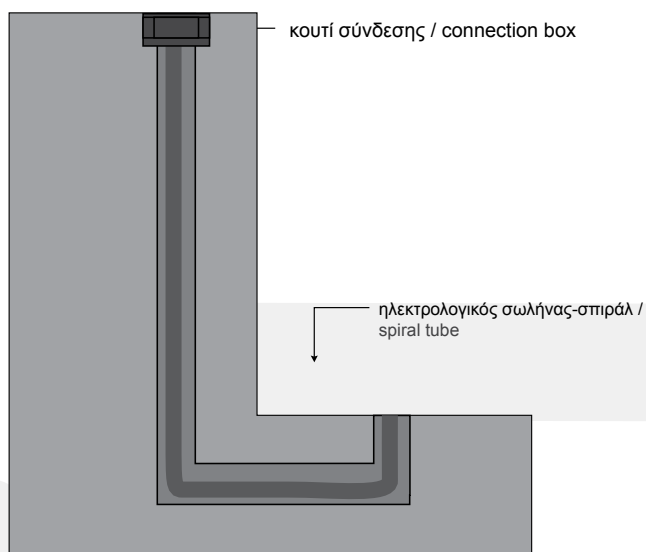
2400gr



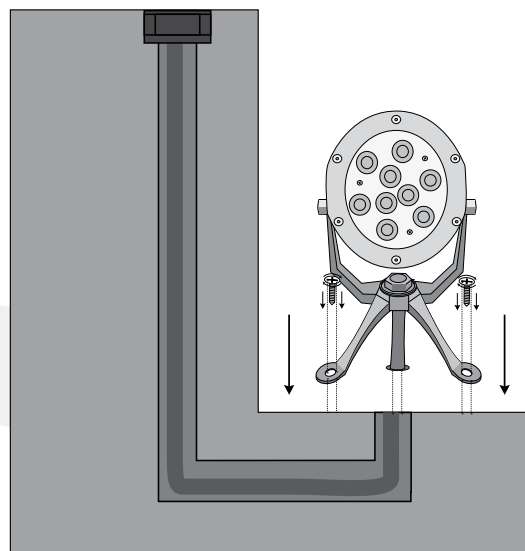
IP68

## ΟΔΗΓΙΕΣ ΕΓΚΑΤΑΣΤΑΣΗΣ // INSTALLATION INSTRUCTIONS

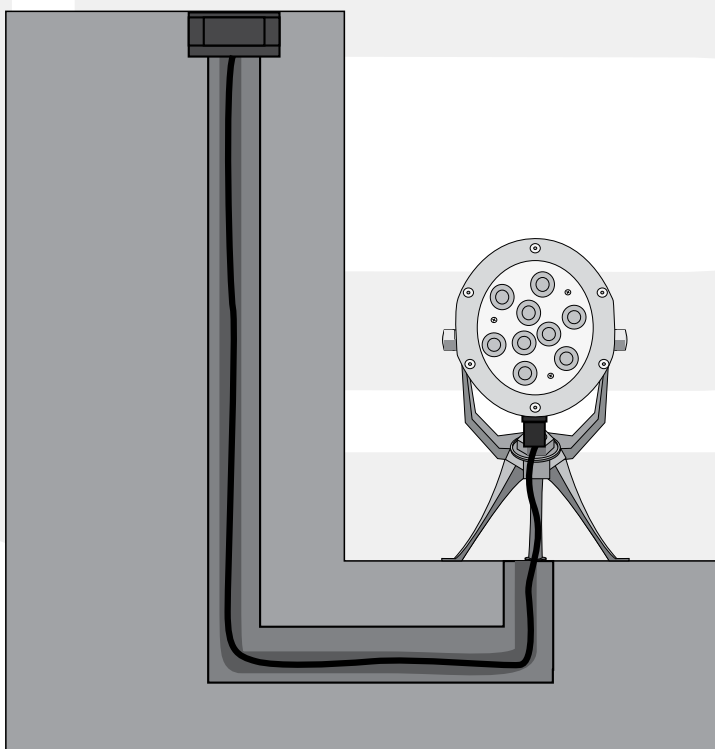
1.



2.



3.

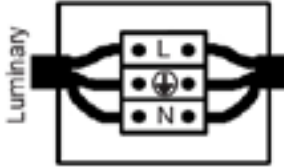


1. Κάνετε την προετοιμασία στον τοίχο της πισίνας /  
Preparation on the pool wall

2. Βιδώνετε το φωτιστικό στο δάπεδο /  
Apply the luminaire to the ground with screws

3. Περνάτε το καλώδιο ηλεκτρικής παροχής από τον σωλήνα σπιδάλ και το συνδέετε στο κουτί σύνδεσης /  
Pass the electric cable through the spiral tube and connect it to the connection box

4.



Συνδέστε το καλώδιο του φωτιστικού με την ηλεκτρική παροχή.  
Η σύνδεση πρέπει να είναι στεγανή. /  
Connect the cable of the luminaire with the electrical supply.  
The connection must be sealed.

Αφού κάνετε την ηλεκτρική σύνδεση και σιγουρευτείτε πως το φωτιστικό βρίσκεται σε υγρό στοιχείο, 5. μπορεί να ενεργοποιηθεί η ηλεκτρική παροχή /  
After completing the electrical connection and making sure that the luminaire is in a liquid element, the power supply can be switched on.

5.

