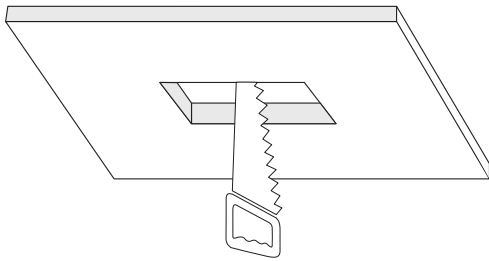
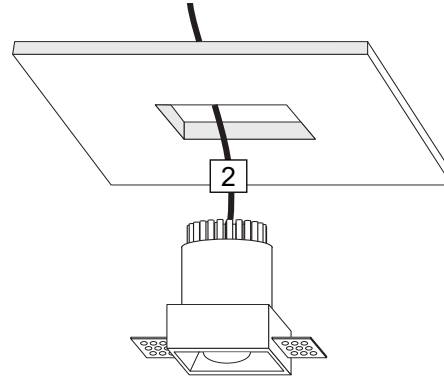


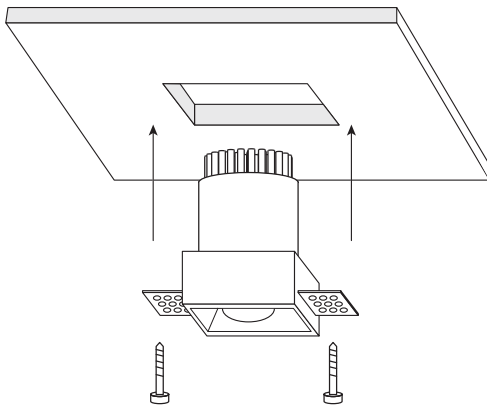
**CONE SQ83 TRIMLESS / Manual**



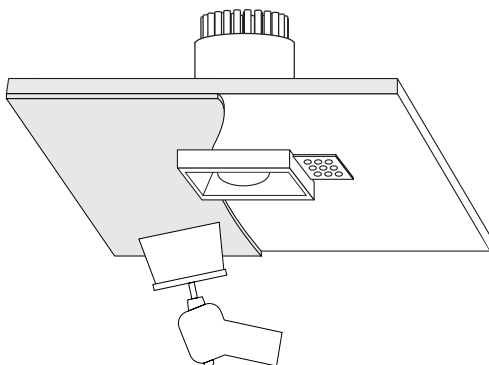
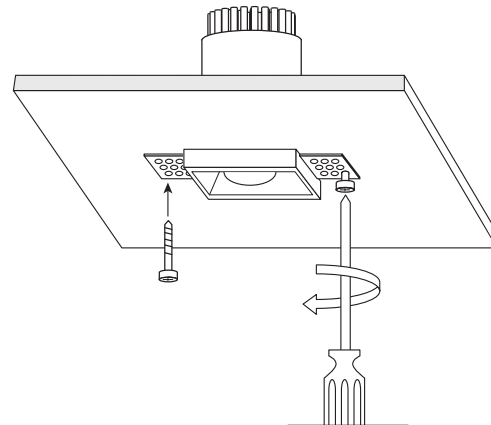
1. Τρυπήστε την οροφή σύμφωνα με τις αναγραφόμενες διαστάσεις κοπής.  
Drill the roof according to the indicated cutting dimensions



2. Συνδέστε το καλώδιο παροχής με το φωτιστικό και τοποθετήστε μέσα από την οπή στην οροφή.  
Connect the power connection wire to the fixture and place it through the cut-out hole in the ceiling.



3. Εφαρμόστε το φωτιστικό με βίδες στην οροφή.  
Screw the luminaire to the ceiling.



4. Καλύψτε τις βίδες απλώνοντας επίχρισμα στην επιφάνεια.  
Cover the screws by applying roughcast on the surface.

