

3000K

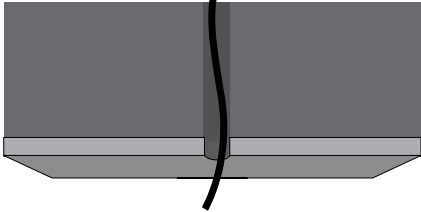


IP20

ΟΔΗΓΙΕΣ ΕΓΚΑΤΑΣΤΑΣΗΣ // INSTALLATION INSTRUCTIONS

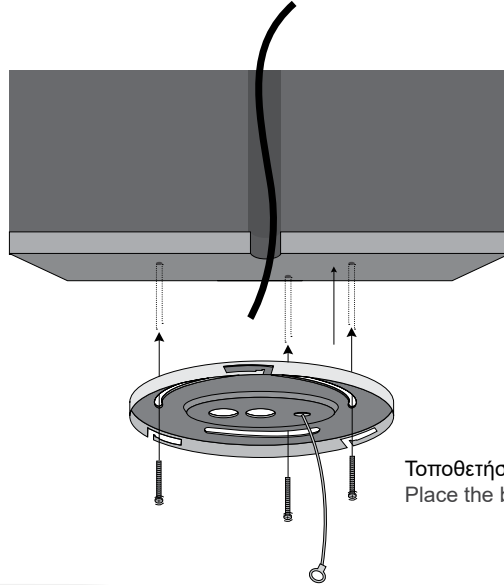
1. ΠΡΟΕΤΟΙΜΑΣΙΑ ΓΙΑ ΕΦΑΡΜΟΓΗ ΣΤΟ ΤΑΒΑΝΙ / PREPARATION FOR CEILING APPLICATION
2. ΤΟΠΟΘΕΤΗΣΗ ΒΑΣΗΣ ΣΤΟ ΤΑΒΑΝΙ / APPLICATION OF BASE ON CEILING
3. ΚΑΝΕΤΕ ΤΗΝ ΗΛΕΚΤΡΙΚΗ ΣΥΝΔΕΣΗ / MAKE THE ELECTRICAL CONNECTION
4. ΤΟΠΟΘΕΤΗΣΗ ΤΟΥ ΦΩΤΙΣΤΙΚΟΥ / PLACE THE LUMINAIRE

1.



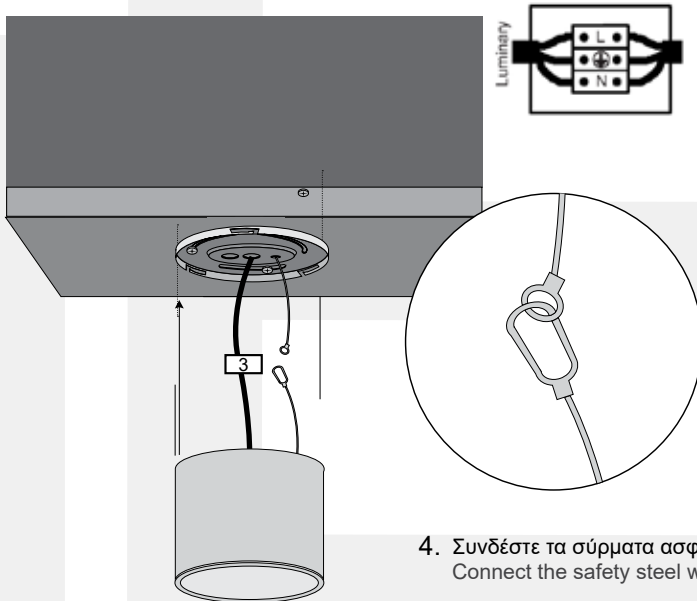
καλώδιο ηλεκτρικής παροχής /
electrical supply cable

2.

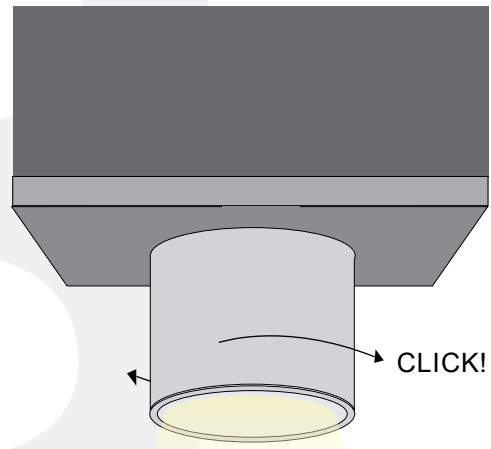


Τοποθετήστε τη βάση στην οροφή./
Place the base on ceiling

3. Συνδέστε το καλώδιο του φωτιστικού με την ηλεκτρική παροχή./
Connect the cable of the luminaire with the electrical supply.



5. Τοποθετήστε το φωτιστικό στην βάση και περιστρέψτε το μέχρι να εφαρμόσει./
Place the lamp to the mounted base and rotate until it is stabilized on the base.



4. Συνδέστε τα σύρματα ασφαλείας μεταξύ τους. /
Connect the safety steel wire hooks.