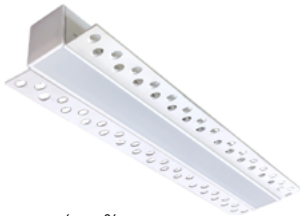
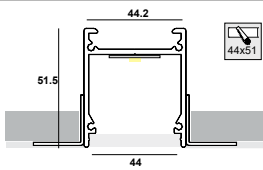
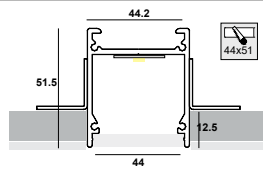


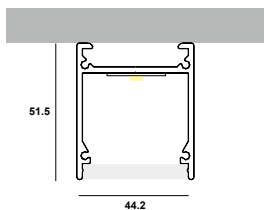
DON 44x51 / Datasheet



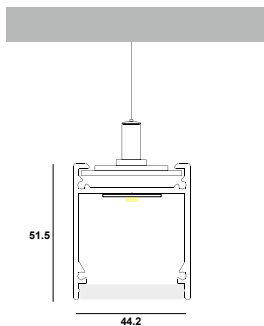
χωνευτή τοποθέτηση με πλαστικό γωνιόκρανο
Trimless installation with plastic angular



χωνευτή τοποθέτηση με μεταλλικό γωνιόκρανο
Trimless installation with aluminium angular



Επίτοιχη τοποθέτηση
Surface mounted installation



Κρεμαστή τοποθέτηση
Pendant installation



Cod. / Κωδ.: 28010105-020



material	Pcb details	CRI	lumen output / W	power factor
Extruded aluminium	Zhaga-Compliant Dimensions	Ra80 / Ra90	150-170 Lm	0.94

covers	 <p>diffuse 5mm</p>	<p>microprismatic (Διατίθεται μόνο για επίτοιχη και κρεμαστή τοποθέτηση Available only for surface and pendant installation)</p> 
--------	--	---

ΠΕΡΙΕΧΟΜΕΝΑ

Datasheet	1
Product Code generator	2
Lumen output tables	3
Οδηγίες χωνευτής τοποθέτησης με πλαστικό γωνιόκρανο	4
Οδηγίες χωνευτής τοποθέτησης με γωνιόκρανο αλουμινίου	5
Οδηγίες επίτοιχης τοποθέτησης	6
Οδηγίες κρεμαστής τοποθέτησης	7



α. **T40- (TRIMLESS) 40- (SURFACE) S40-(SUSPENDED)**β. **Μήκος / length**

Τα Linear διατίθενται σε μήκη από 30cm έως 500cm. Η δυνατότητα κοπής προφίλ είναι ανά 30cm.
Linears come in 30cm to 500cm length. Cutting profile can be delivered every 30cm.

length	code
60cm	-60-
90cm	-90-
120cm	-120-
150cm	-150-

length	code
180cm	-180-
210cm	-210-
240cm	-240-
270cm	-270-

length	code
300cm	-300-
330cm	-330-
360cm	-360-
390cm	-390-

length	code
420cm	-420-
450cm	-450-
480cm	-480-

γ. **Κατηγορία απόδοσης lumen και ισχύς / Lumen output class and wattage**

Ανατρέξτε στους πίνακες των γραμμικών και διαλέξτε την απόδοση lumen που απαιτεί ο χώρος σας. Η ισχύς προκύπτει από την κατηγορία απόδοσης lumen (1 / 2 / 3) και από τη θερμοκρασία φωτός (3000K / 4000K) που θα επιλέξετε.
Refer to the linear tables and choose the lumen output that your space requires. Wattage follows from the lumen output category (1 / 2 / 3) and the Kelvins (3000K / 4000K) you choose.

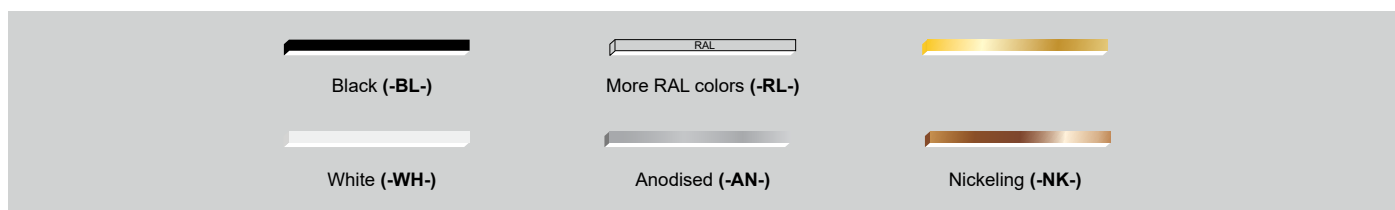
Με την επιλογή Tunable πλακέτας, η θερμοκρασία φωτός κυμαίνεται από 2700K - 5000K.
RBy choosing Tunable plaque, Color Temperature varies from 2700K to 5000K.

δ. **Θερμοκρασία φωτός / Kelvin**

Διαλεγώντας τη θερμοκρασία του φωτός που θα καλύπτει τις ανάγκες του χώρου σας, μπορείτε να ανατρέξετε στους πίνακες που αντιστοιχούν στο κάθε γραμμικό και να δείτε την ισχύ και τα lumen που προκύπτουν.
By choosing the light temperature that will meet the needs of your space, you can refer to the tables corresponding to each linear and see the resulting watt and lumens.

ε. **Χρώμα / Color**

Για την επιλογή χωνευτής τοποθέτησης, παραλείπεται ο κωδικός του χρώματος.
For the recessed mounting option, the code of color is omitted.

φ. **Αυξομείωση έντασης φωτός \ Dimming option**

On / Off (_) | Push (D1) | DALI (D2) | CASAMBI (D5) | Analog (D6)

θ. **Κάλυμμα / cover**

Diffuser (-C1-)



Microprismatic (-C2-)

(Διατίθεται μόνο για επίτοιχη και κρεμαστή τοποθέτηση
Available only for surface and pendant installation)

Παράδειγμα κωδικού / Code example

Surface Mounted DON 44x51 90cm 1A 3000K Black DALI Dimmable with Diffuser
(40 - 90 - 1A - 3 - BL - D2 - C1) **40901A3BLD2C1**

CATEGORY 1A 350mA	code	length	lumens 3000K	lumens 4000K	lumens 5000K	lumens 6500K	watt
	40601A	60cm	1395	1475	1475	1440	7,8
	40901A	90cm	2092,5	2212,5	2212,5	2160	11,7
	401201A	120cm	2790	2950	2950	2880	15,6
	401501A	150cm	3487,5	3687,5	3687,5	3600	19,5
	401801A	180cm	4185	4425	4425	4320	23,4
	402101A	210cm	4882,5	5162,5	5162,5	5040	27,3
	402401A	240cm	5580	5900	5900	5760	31,2
	402701A	270cm	6277,5	6637,5	6637,5	6480	35,1
	403001A	300cm	6975	7375	7375	7200	39
	403301A	330cm	7672,5	8112,5	8112,5	7920	42,9
	403601A	360cm	8370	8850	8850	8640	46,8
	403901A	390cm	9067,5	9587,5	9587,5	9360	50,7
	404201A	420cm	9765	10325	10325	10080	54,6
	404501A	450cm	10462,5	11062,5	11062,5	10800	58,5
404801A	480cm	11160	11800	11800	11520	62,4	

CATEGORY 2A 350mA	code	length	lumens 3000K	lumens 4000K	lumens 5000K	lumens 6500K	watt
	40602A	60cm	4080	4380	4380	4080	23,7
	40902A	90cm	6120	6570	6570	6120	35,55
	401202A	120cm	8160	8760	8760	8160	47,4
	401502A	150cm	10200	10950	10950	10200	59,25
	401802A	180cm	12240	13140	13140	12240	71,1
	402102A	210cm	14280	15330	15330	14280	82,95
	402402A	240cm	16320	17520	17520	16320	94,8
	402702A	270cm	18360	19710	19710	18360	106,65
	403002A	300cm	20400	21900	21900	20400	118,5
	403302A	330cm	22440	24090	24090	22440	130,35
	403602A	360cm	24480	26280	26280	24480	142,2
	403902A	390cm	26520	28470	28470	26520	154
	404202A	420cm	28560	30660	30660	28560	165,9
	404502A	450cm	30600	32850	32850	30600	177,75
404802A	480cm	32640	35040	35040	32640	189,6	

CATEGORY 1B 500mA	code	length	lumens 3000K	lumens 4000K	lumens 5000K	lumens 6500K	watt
	40601B	60cm	1960	2070	2070	2070	11,7
	40901B	90cm	2940	3105	3105	3105	17,55
	401201B	120cm	3920	4140	4140	4140	23,4
	401501B	150cm	4900	5175	5175	5175	29,25
	401801B	180cm	5880	6210	6210	6210	35,1
	402101B	210cm	6860	7245	7245	7245	40,95
	402401B	240cm	7840	8280	8280	8280	46,8
	402701B	270cm	8820	9315	9315	9315	52,65
	403001B	300cm	9800	10350	10350	10350	58,5
	403301B	330cm	10780	11385	11385	11385	64,35
	403601B	360cm	11760	12420	12420	12420	70,2
	403901B	390cm	12740	13455	13455	13455	76,05
	404201B	420cm	13720	14490	14490	14490	81,9
	404501B	450cm	14700	15525	15525	15525	87,75
404801B	480cm	15680	16560	16560	16560	93,6	

CATEGORY 2B 500mA	code	length	lumens 3000K	lumens 4000K	lumens 5000K	lumens 6500K	watt
	40602B	60cm	5700	6140	6140	5700	35
	40902B	90cm	8550	9210	9210	8550	52,5
	401202B	120cm	11400	12280	12280	11400	70
	401502B	150cm	14250	15350	15350	14250	87,5
	401802B	180cm	17100	18420	18420	17100	105
	402102B	210cm	19950	21490	21490	19950	122,5
	402402B	240cm	22800	24560	24560	22800	140
	402702B	270cm	25650	27630	27630	25650	157,5
	403002B	300cm	28500	30700	30700	28500	175
	403302B	330cm	31350	33770	33770	31350	192,5
	403602B	360cm	34200	36840	36840	34200	210
	403902B	390cm	37050	39910	39910	37050	227,5
	404202B	420cm	39900	42980	42980	39900	245
	404502B	450cm	42750	46050	46050	42750	262,5
404802B	480cm	45600	49120	49120	45600	280	

Tunable

CATEGORY 1A 350mA	code	length	lumens 2700K	lumens 6500K	watt
	_4060T1	60cm	1655	1705	12
	_4090T1	90cm	2482,5	2557,5	18
	_40120T1	120cm	3310	3410	24
	_40150T1	150cm	4137,5	4262,5	30
	_40180T1	180cm	4965	5115	36
	_40210T1	210cm	5792,5	5967,5	42
	_40240T1	240cm	6620	6820	48
	_40270T1	270cm	7447,5	7672,5	54
	_40300T1	300cm	8275	8525	60
	_40330T1	330cm	9102,5	9377,5	66
	_40360T1	360cm	9930	10230	72
	_40390T1	390cm	10757,5	11082,5	78
	_40420T1	420cm	11585	11935	84
	_40450T1	450cm	12412,5	12787,5	90
_40480T1	480cm	13240	13640	96	

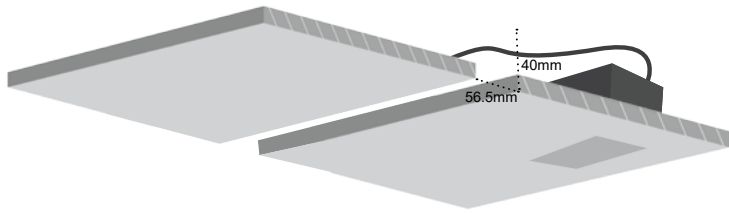
CATEGORY 2A 350mA	code	length	lumens 2700K	lumens 6500K	watt
	_4060T2	60cm	2305	2380	17,8
	_4090T2	90cm	3457,5	3570	26,7
	_40120T2	120cm	4610	4760	35,6
	_40150T2	150cm	5762,5	5950	44,5
	_40180T2	180cm	6915	7140	53,4
	_40210T2	210cm	8067,5	8330	62,3
	_40240T2	240cm	9220	9520	71,2
	_40270T2	270cm	10372,5	10710	80,1
	_40300T2	300cm	11525	11900	89
	_40330T2	330cm	12677,5	13090	97,9
	_40360T2	360cm	13830	14280	106,8
	_40390T2	390cm	14982,5	15470	115,7
	_40420T2	420cm	16135	16660	124,6
	_40450T2	450cm	17287,5	17850	133,5
_40480T2	480cm	18440	19040	142,4	

Παράδειγμα κωδικού / Code example

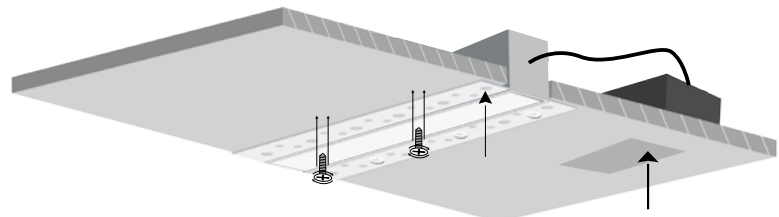
Surface Mounted DON 44x51 90cm 1A 3000K Black DALI Dimmable with Diffuser
(40 - 90 - 1A - 3 - BL - D2 - C1) **40901A3BLD2C1**

ΤΟΠΟΘΕΤΗΣΗ ΜΕ ΠΛΑΣΤΙΚΟ ΓΩΝΙΟΚΡΑΝΟ / APPLICATION WITH PLASTIC ANGULAR

1. Κόβετε τη γυψοσανίδα στις αναγραφόμενες διαστάσεις κοπής
Cut the plasterboard according to the cut-out dimensions.



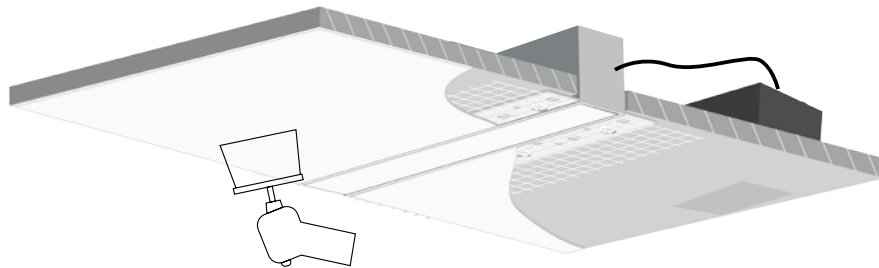
2. Συνδέστε το φωτιστικό με την παροχή ηλεκτρισμού και εφαρμόστε το στην οροφή.
Connect the luminaire with the power supply and screw it to the ceiling.



Πρέπει να υπάρχει καταπακτή για προσβασιμότητα στο τροφοδοτικό.

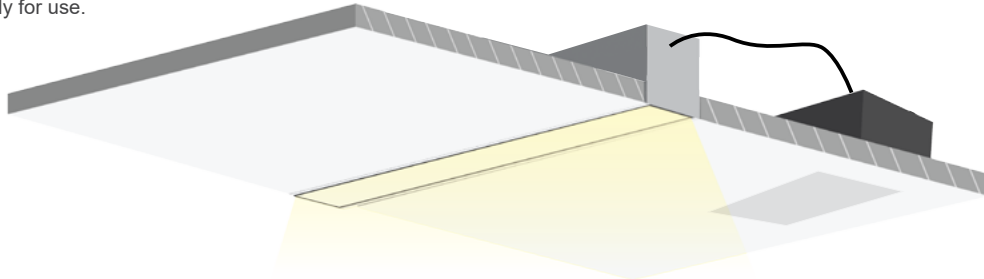
You need trapdoor, for accessibility to the power supply.

3. Καλύψτε τις βίδες απλώνοντας επίχρισμα στην επιφάνεια.
Cover the screws by applying roughcast on the surface.



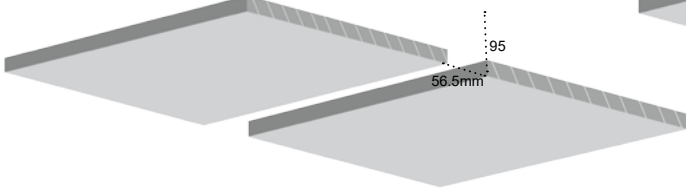
4. Το φωτιστικό είναι έτοιμο για χρήση.

The luminaire is ready for use.

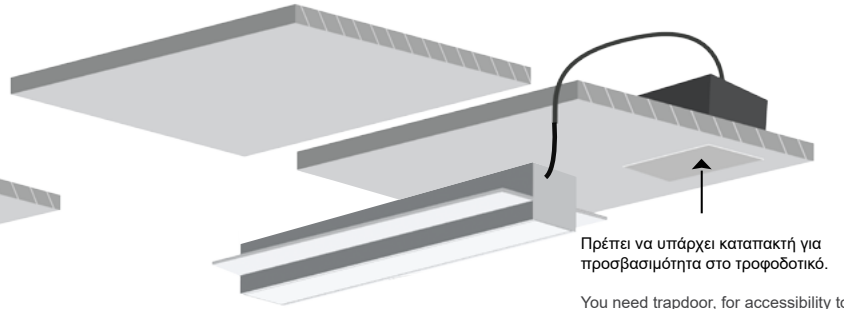


ΤΟΠΟΘΕΤΗΣΗ ΜΕ ΓΩΝΙΟΚΡΑΝΟ ΑΛΟΥΜΙΝΙΟΥ / APPLICATION WITH ALUMINIUM ANGULAR

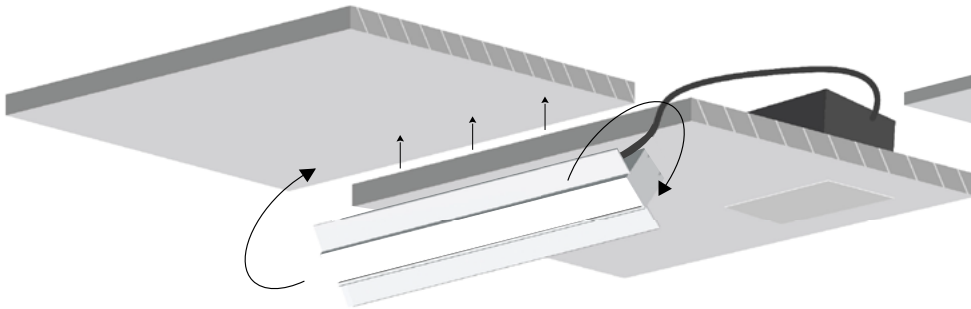
1. Κόβετε τη γυψοσανίδα στις αναγραφόμενες διαστάσεις κοπής
Cut the plasterboard according to the cut-out dimensions.



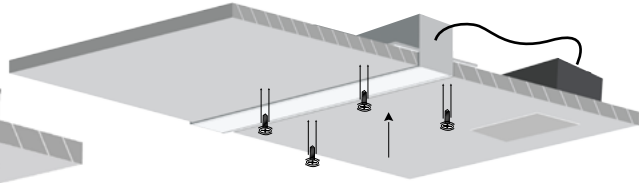
2. Συνδέστε το προφίλ με την παροχή ηλεκτρισμού.
Connect the luminaire with the power supply.



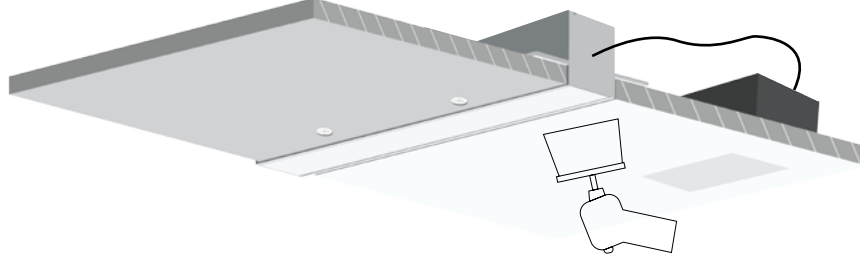
3. Περιστρέψτε το φωτιστικό έτσι ώστε να χωράει μέσα από την οπή στην επιφάνεια.
Rotate the luminaire in order to pass it through the hole on the surface.



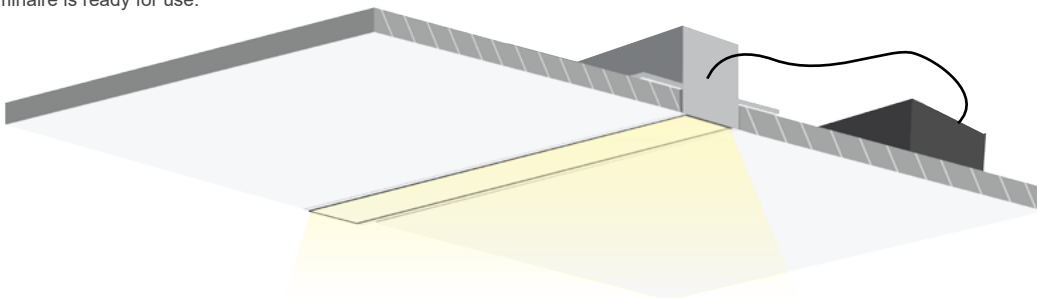
4. Αφού περάσετε το φωτιστικό μέσα από την οπή, βρείτε την κατάλληλη θέση και σταθεροποιήστε το βιδώνοντάς το στο ταβάνι.
Pass the luminaire through the hole and after finding the right installation, you stabilize it by screwing it to the ceiling.



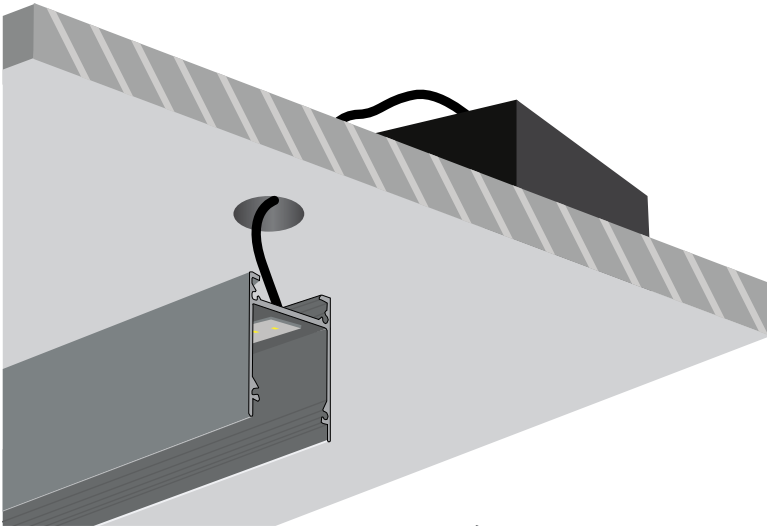
5. Καλύψτε τις βίδες απλώνοντας επίχρισμα στην επιφάνεια.
Cover the screws applying roughcast on the surface.



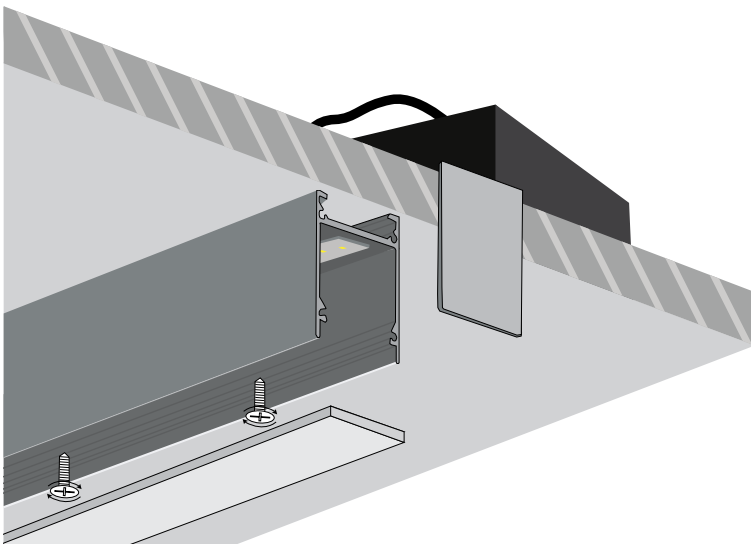
6. Το φωτιστικό είναι έτοιμο για χρήση.
The luminaire is ready for use.



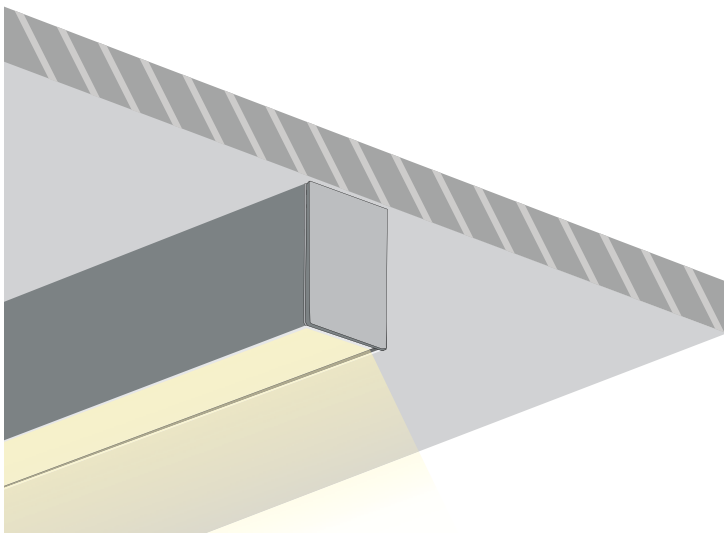
ΤΟΠΟΘΕΤΗΣΗ ΜΕ ΤΡΟΦΟΔΟΤΙΚΟ ΠΑΝΩ ΑΠΟ ΤΗ ΓΥΨΟΣΑΝΙΔΑ / APPLICATION WITH POWER SUPPLY ABOVE THE PLASTERBOARD



1. Συνδέστε το φωτιστικό με την ηλεκτρική παροχή.
Connect the luminaire with the electrical supply.

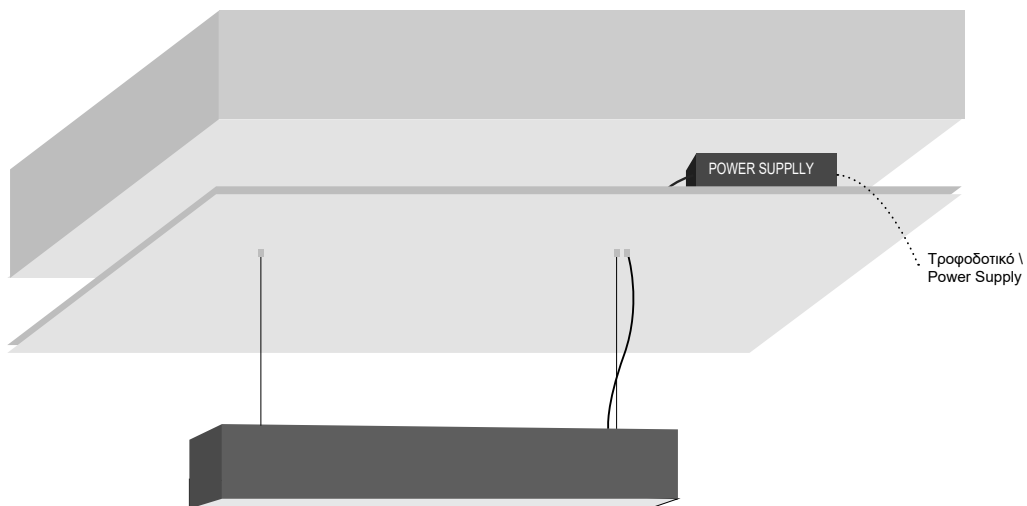


2. Βιδώστε το φωτιστικό στην οροφή.
Έπειτα, τοποθετήστε το κάλυμα και τις πλαϊνές τάπες και πιέστε μέχρι να εφαρμόσουν καλά στο προφίλ.
Skrew the luminaire on the ceiling.
Then, place the cover and the end caps and apply pressure on them until they fit well on the profile.



3. Το φωτιστικό είναι έτοιμο για χρήση.
The luminaire is ready to use.

ΤΟΠΟΘΕΤΗΣΗ ΜΕ ΤΡΟΦΟΔΟΤΙΚΟ ΠΑΝΩ ΑΠΟ ΤΗ ΓΥΨΟΣΑΝΙΔΑ / APPLICATION WITH POWER SUPPLY ABOVE THE PLASTERBOARD



2. ΤΟΠΟΘΕΤΗΣΗ ΜΕ ΤΡΟΦΟΔΟΤΙΚΟ ΜΕΣΑ ΣΕ ΡΟΖΕΤΑ / APPLICATION WITH POWER SUPPLY INSIDE THE ROSETTE

